

Manual de Uso y Cuidado



5 SERIES

Profesional Eléctricos Single
y Doble Hornos

*VSOE130 / VSOE527 / VSOE530
VDOE130 / VDOE527 / VDOE530*



7 SERIES

Profesional Eléctrico Single y
Doble Francés Puerta Hornos

VSOF7301 / VDOF7301

Felicitaciones

La compra de este producto es testimonio de la importancia que usted da a la calidad y desempeño de los principales aparatos que usted utiliza. Este producto está diseñado para brindarle - con un mínimo de cuidado, como se explica en esta guía - muchos años de servicio confiable. Por favor dedique unos pocos minutos para informarse sobre el uso y cuidado correctos y eficientes de este producto de calidad.

Algunas de las principales características de este aparato son:

- Un amplio rango de modos de horneado y asado a la parrilla - hasta 8 modos de cocinado en total - para tener éxito incluso en sus proyectos de horneado más complejos.
- Elementos calentadores de horneado y asado a la parrilla, divididos - lo que reduce el tiempo de precalentamiento y proporciona un mayor control y un calentamiento más uniforme.
- Un ventilador reversible que es 2 veces más grande que la mayoría de los ventiladores en el mercado - esto le permite a usted cocinar alimentos de una manera más uniforme y completa - incluso al hornear grandes cantidades.
- Cuatro modos de convección que ofrecen mayor circulación de aire para acortar los tiempos de cocinado y cocinar los alimentos más uniformemente.
- Elementos calentadores dobles de asado a la parrilla que producen calor radiante intenso para un asado a la parrilla más rápido y una mayor área de cobertura.
- Tres modos de asado a la parrilla que incluyen un nuevo modo de asado a la parrilla en bajo, para un asado a la parrilla delicado y dorado en la parte superior.
- Un nuevo sistema de iluminación que proporciona más luz con menos deslumbramiento.
- Un elemento calentador de horneado oculto contorneado para una limpieza más fácil.
- Seis posiciones ajustables de parrilla con el espacio de horneado utilizable más grande disponible en esta clase.

Su completa satisfacción es nuestro principal objetivo. Si tiene cualquier pregunta o comentario acerca de este producto, por favor comuníquese con el distribuidor a quien usted compró este producto - o comuníquese con nuestro Centro de Ayuda al Consumidor en el teléfono 1-888-845-4641.

Agradecemos su preferencia por un producto de Viking Range, LLC y esperamos que elija nuevamente nuestros productos para sus otras principales necesidades de aparatos. Para mayor información acerca de la variedad completa de productos, visítenos en vikingrange.com.

Contenido

Cómo comenzar

Instrucciones Importantes de Seguridad	4
Características del horno empotrable	5

Controles del aparato

Panel de control del horno	6
Ajuste del reloj	9
Graduaciones y funciones del horno	10
Relojes y temporizadores	13
Función del sensor	16

Recomendaciones de cocinado

Cocinado con su horno	17
Convencional/Convección Cocimiento	17
Precalentamiento	18
Tabla de horneado convencional	19
Tabla de horneado por convección	20
Resolución de Problemas de Horneado	21
Condensación	21
Instrucciones para asado al horno	22
Utilización del sensor de carne	22
Tabla de asado al horno convencional	23
Tabla de asado al horno por convección	24
Instrucciones de asado a la parrilla	25
Tabla de asado a la parrilla	26
Descongelamiento y deshidratación por convección	26

Cuidado del aparato

Limpieza y mantenimiento	27
Solución de problemas	30
Información Sobre Servicio	30

⚠ ADVERTENCIA

Si la información contenida en este manual no se sigue de manera exacta, podría producirse un incendio o explosión causando daño a la propiedad, lesiones personales o la muerte.

⚠ ADVERTENCIA

NUNCA utilice este aparato como un calefactor de ambiente para calentar un salón. Hacerlo así podría resultar en envenenamiento por monóxido de carbono y sobrecalentamiento del horno.

⚠ ADVERTENCIA

No utilice limpiadores comerciales para hornos dentro del horno. El uso de estos limpiadores puede producir humos peligrosos o puede dañar los acabados de porcelana.

⚠ ADVERTENCIA

NUNCA cubra ninguna abertura, orificio o pasaje en la parte inferior del horno, ni cubra una parrilla completa con materiales tales como el papel de aluminio. Hacerlo así obstruye el flujo de aire a través del horno y podría causar envenenamiento por monóxido de carbono. Los revestimientos con papel de aluminio también podrían atrapar el calor, provocando un riesgo de incendio.

⚠ ADVERTENCIA

Para evitar enfermedades y desperdicio de alimentos cuando se utiliza el horneado automático según tiempo:

- No utilice alimentos que se dañarán mientras se espera que el cocinado se inicie, tales como platos con leche o huevos, sopas de crema, salsas, pescado, carne de cerdo, carne de pollo, o alimentos con relleno.
- Cualquier alimento que deba esperar para que el cocinado se inicie debe estar muy frío o congelado antes de ser colocado en el horno.
- No utilice alimentos que contengan polvo de hornear o levadura al hornear automáticamente según tiempo. Estos no subirán apropiadamente.
- No permita que los alimentos permanezcan dentro del horno durante más de dos horas después del final del ciclo de cocinado.

⚠ ADVERTENCIA

Para evitar enfermedades y desperdicio de alimentos, no permita que los alimentos descongelados permanezcan en el horno durante más de dos horas.

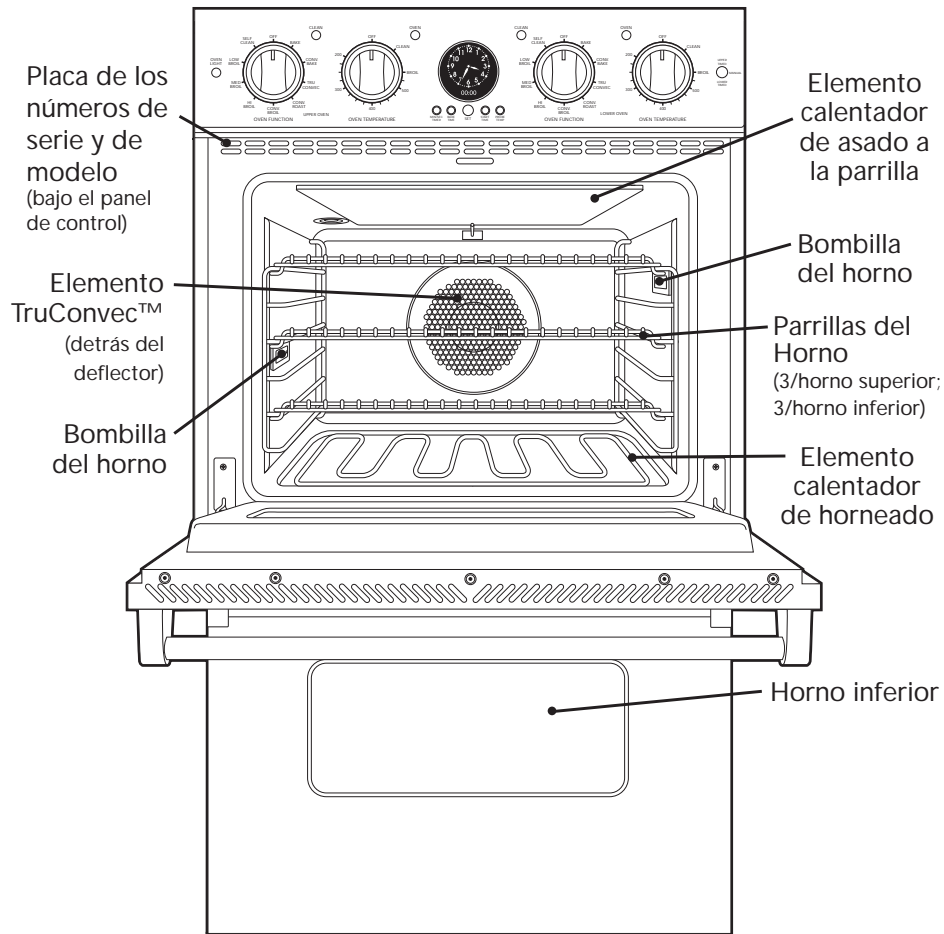
Instrucciones Importantes de Seguridad

Lea estas instrucciones antes de operar su horno.

- Utilice este aparato sólo para su uso pretendido según se describe en este manual. Nunca utilice su aparato para calentar un salón. Esto está basado en consideraciones de seguridad.
- Su unidad sólo debe ser instalada por un técnico calificado. El aparato debe instalarse y conectarse a tierra eléctricamente de acuerdo con los códigos locales.
- No intente reparar ni reemplazar ninguna pieza de este aparato a menos que sea recomendado específicamente en este manual. Toda operación de servicio debe asignarse a un técnico calificado. El servicio de garantía debe ser realizado por una agencia de servicio autorizada.
- Los niños no deben dejarse solos en la cocina mientras el horno está en uso. PRECAUCIÓN: No almacene sobre la unidad artículos de interés para los niños. Los niños que suben para alcanzar artículos podrían lesionarse gravemente.
- Este aparato no se destina para utilizarse por personas (incluyendo niños) cuyas capacidades físicas, sensoriales o mentales sean diferentes o estén reducidas, o carezcan de experiencia o conocimiento, a menos que dichas personas reciban una supervisión o capacitación para el funcionamiento del aparato por una persona responsable de su seguridad. Los niños deben supervisarse para asegurar que ellos no empleen los aparatos como juguete
- GRASA - La grasa es inflamable y debe manejarse cuidadosamente. No utilice agua sobre incendios de grasa. La grasa en llamas puede extinguirse con bicarbonato de sodio o, si se tiene disponible, un extinguidor multipropósito del tipo de químico seco o espuma. Deje enfriar la grasa antes de intentar manipularla. No permita que la grasa se acumule alrededor del horno o en los orificios de ventilación. Limpie inmediatamente los derrames.
- Nunca deben usarse vestidos holgados o colgantes mientras se utiliza el aparato. No cuelgue toallas o materiales en las manijas de la puerta del horno. Estos elementos calentadores podrían encenderse y causar quemaduras.
- Sólo utilice agarraderas secas para ollas. Las agarraderas húmedas sobre superficies calientes podrían producir quemaduras a causa del vapor. No permita que los trapos-agarraderas para ollas toquen las áreas de superficie caliente. No utilice toallas ni ningún otro trapo voluminoso.
- Mantenga el área limpia y libre de materiales combustibles, gasolina, y otros líquidos inflamables. Nunca utilice su horno como espacio de almacenamiento. Los elementos combustibles (papel, plástico, etc.) podrían encenderse y los elementos metálicos podrían calentarse y causar quemaduras.
- ADVERTENCIA: PUERTA francesa modelos - hacen seguros perillas de control estén en lugar adecuado antes de usar el horno. Con las perillas eliminadas, las luces LED alrededor de las perillas son visibles y pueden causar daños permanentes en los ojos. La exposición a luces LED puede causar un
- No caliente recipientes con comida no-abiertos, la acumulación de presión podría causar que el recipiente explote y producir lesiones.
- Siempre coloque las parrillas de horno en la ubicación deseada mientras el horno está frío. Si la parrilla debe moverse mientras el horno está caliente, no permita que el trapo-agarradera para ollas haga contacto con el elemento calentador caliente dentro del horno.
- Tenga cuidado al abrir la puerta del horno. Permita que el vapor o aire caliente escapen antes de retirar o reemplazar la comida. El aire o vapor caliente pueden causar quemaduras en las manos, cara y/o ojos
- Mantenga despejados los orificios de ventilación del horno. El orificio de ventilación del horno está ubicado en la parte delantera del horno y desfoga dentro del salón.
- No limpie la empaquetadura de puerta. Es esencial para un buen sello hermético. Debe detenerse cuidado de no frotar, dañar o mover la empaquetadura.
- No debe utilizarse ningún limpiador de hornos comercial o recubrimiento protector del revestimiento del horno tal como el papel de aluminio, dentro o alrededor de ninguna pieza del horno. Los revestimientos inapropiados del horno podrían resultar en riesgo de incendio o descarga eléctrica. Mantenga el horno libre de acumulación de grasa.
- Antes de la auto-limpieza del horno, retire la bandeja del asador, la parrilla del asador, las parrillas del asador y otros utensilios. No utilice su horno para limpiar otras piezas. Debe escucharse un sonido de ventilador durante el ciclo de limpieza. Si no se escucha, llame al departamento de servicio antes de operar nuevamente la auto-limpieza.
- NO TOQUE LOS ELEMENTOS CALENTADORES O LAS SUPERFICIES INTERIORES DEL HORNO. Los elementos calentadores podrían estar calientes aunque tengan un color oscuro. Las superficies interiores de un horno se calientan lo suficiente para causar quemaduras. Durante y después del uso, no toque ni permita que prendas de vestir u otros materiales inflamables hagan contacto con los elementos calentadores o las superficies interiores del horno hasta que éstas hayan tenido suficiente tiempo para enfriarse. Otras superficies del horno podrían calentarse lo suficiente para causar quemaduras, tales como la abertura de ventilación del horno, la superficie cerca a la abertura de ventilación, y la ventana de la puerta del horno.

GUARDE ESTAS INSTRUCCIONES

Built-In Electric Oven Features



Se muestra arriba el horno doble Premium Profesional.

Todos los productos se limpian con solventes en la fábrica para remover cualquier rastro de suciedad, aceite y grasa que pueda haber quedado del proceso de fabricación. Antes de empezar a cocinar, limpie la estufa minuciosamente con agua jabonosa caliente. La primera vez que use el electrodoméstico algunos materiales podrían quemarse y producir olores, esto es normal.

Horno

¡Importante! Antes del primer uso, limpie el interior con agua y jabón y séquela bien. Luego ajuste el selector de horno para hornear, la perilla de temperatura hasta 450° F y funcionará durante una hora.

Panel de Control del Horno

Control de temperatura

Cada horno tiene un dial separado de control de temperatura. Los controles pueden ajustarse en cualquier temperatura desde 150°F (65.6° C) hasta 550°F (287.8° C). Hay graduaciones separadas para el asado a la parrilla (broil) y la auto-limpieza (clean).

Centro Electrónico de Temporización

El Centro Electrónico de Temporización se utiliza para programar y controlar todas las funciones de temporización. **IMPORTANTE - La hora del día debe ajustarse antes de poder utilizar cualquier otro programa.**

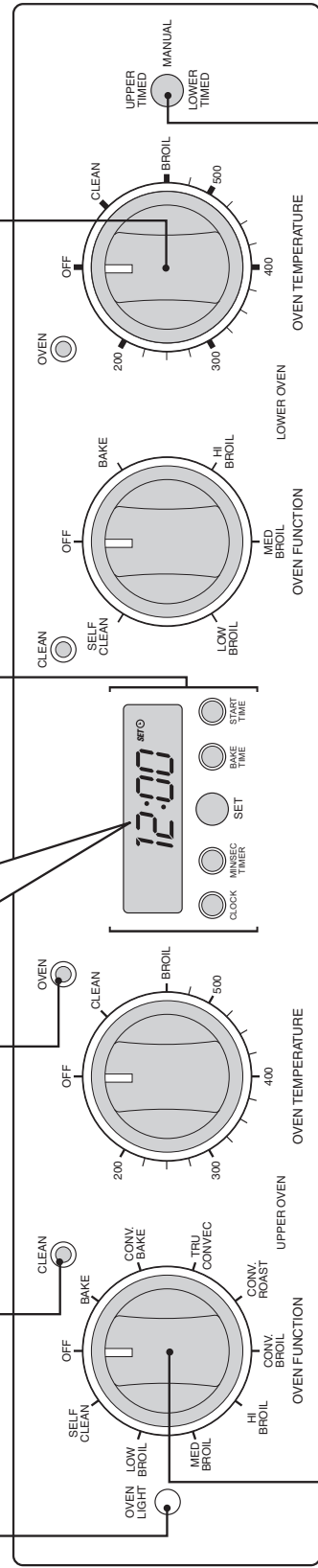
Reloj análogo (Modelos Premium)



Indicador de bombillas interiores del horno

Bombilla indicadora de auto-limpieza

Bombilla indicadora Off/On



Horneado (Bake)

Horneado convencional, parrilla sencilla (panes, pasteles, galletas, pastelitos, pies, platos principales, verduras)

Horneado por convección (Convection Bake)

Horneado con parrillas múltiples para alimentos congelados o más pesados (por ejemplo, 4 pasteles congelados, pizzas, platos principales, verduras)

TruConvect™

Horneado con parrillas múltiples para panes, pasteles, galletas (hasta 6 parrillas de galletas al mismo tiempo)

Perilla de horneado Programado (Perilla de TIMED BAKE)

(modelos Premiere)

Asado a la parrilla por convección (Convection Broil)

Carnes más gruesas, asado a la parrilla más rápido que el normal, y con menor generación de humo

Asado al horno por convección (Convection Roast)

Pavos enteros, pollos enteros, pernilles, etc.

Auto-limpieza (Self-Clean)

Un ciclo de auto-limpieza pirólitico donde el horno alcanza temperaturas elevadas con el fin de quemar la suciedad y los depósitos

ADVERTENCIA

Siempre ajuste la perilla de TIMED BAKE a MANUAL cuando termine de usarlo. No hacerlo provocará que el horno no funcione para el próximo uso.

Selector de funciones del horno

Asado a la parrilla - Alto (High-Broil)

Carnes oscuras con espesor de 1" ó menos, donde se desea un término poco asado o medio asado

Asado a la parrilla - Medio (Medium-Broil)

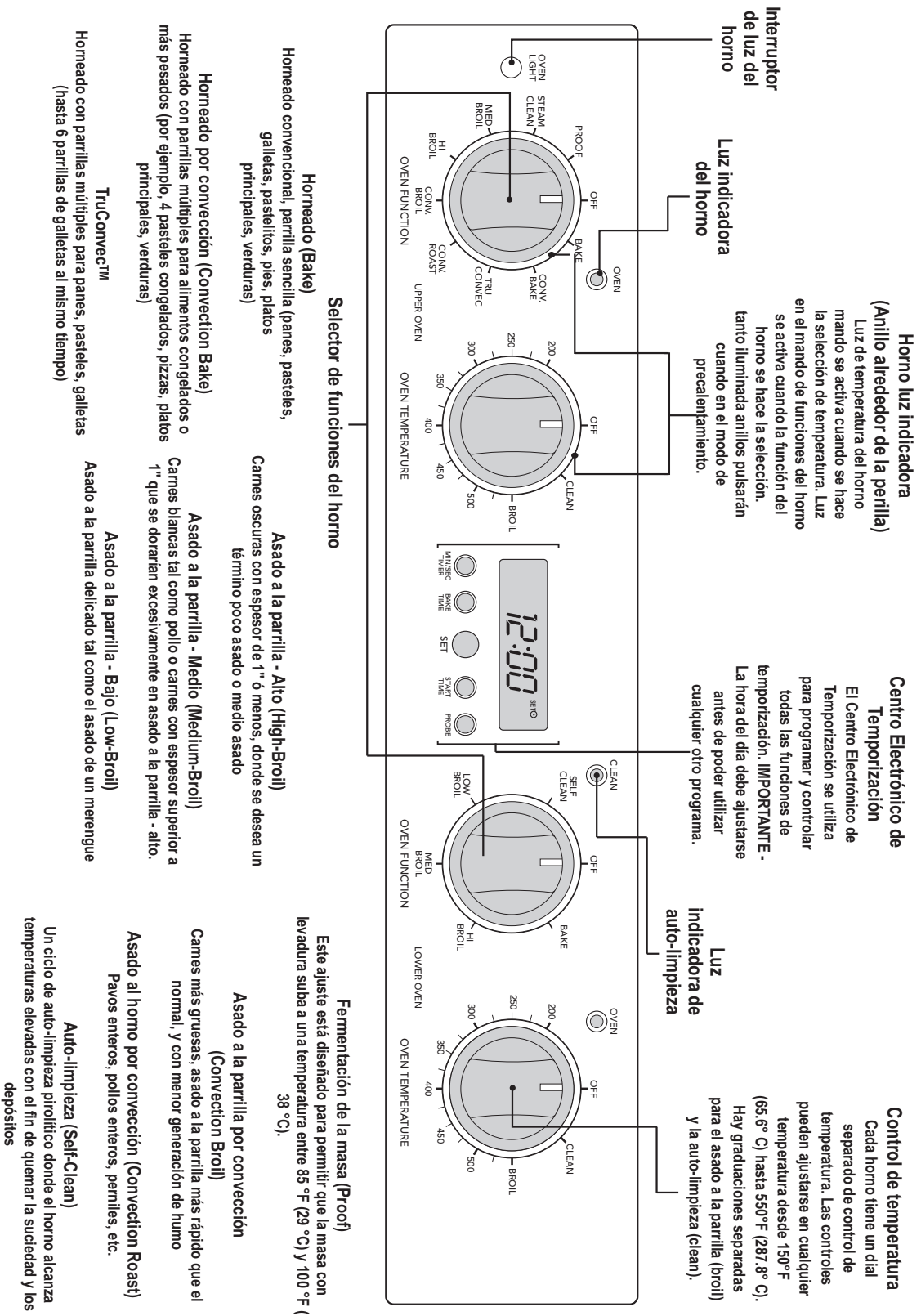
Carnes blancas tal como pollo o carnes con espesor superior a 1" que se dorarían excesivamente en asado a la parrilla - alto.

Asado a la parrilla - Bajo (Low-Broil)

Asado a la parrilla delicado tal como el asado de un merengue

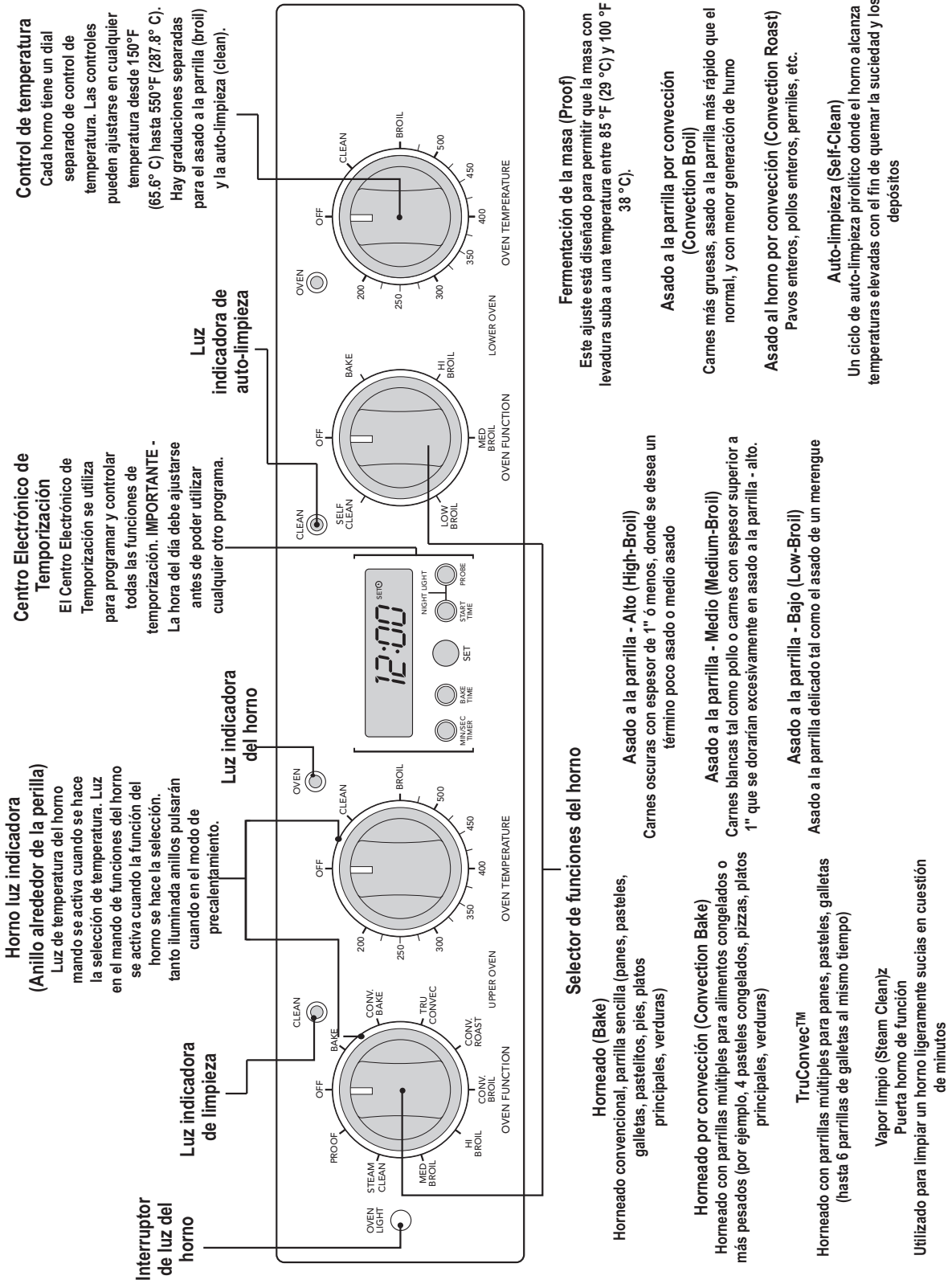
Se muestra arriba el panel de control del horno doble Premium Profesional

Panel de Control del Horno (Modelos Puerta Francesa)



Panel de Control del Horno

(Modelo Puerta Francesa con función Vapor Limpio y Luz de Noche)



Ajuste del Reloj

Pantalla digital (Modelos Select)

La hora del día debe ajustarse antes de poder utilizar cualquier otro programa. Cuando su horno se conecta por primera vez a la energía eléctrica de su casa, la pantalla del temporizador mostrará --:--.

Para programar la hora del día:

1. resione el botón "CLOCK"* (RELOJ) una vez. Se mostrará 12:00 con la palabra "SET" (AJUSTAR) en la esquina superior derecha.
2. Gire la perilla "SET" (AJUSTAR) hasta que se muestre la hora correcta del día. AM y PM no se muestran.
3. Presione nuevamente el botón "CLOCK" (RELOJ). La palabra "SET" (AJUSTAR) desaparecerá, y ahora queda ajustada la hora correcta del día en el temporizador.

La hora del día puede cambiarse siguiendo los pasos 1 al 3. Ésta no puede cambiarse mientras haya un ciclo de "Bake Hours" (Horas de Horneado) o "Start Time" (Hora de Inicio) programado en el temporizador.

Pantalla digital (Modelos Puerta Francesa)

1. Presione y mantenga sostenidos al mismo tiempo los botones "min/sec timer" (temporizador min/seg) y "bake time" (tiempo de horneado).
2. Gire la perilla "Set" (Ajustar) para ajustar el reloj digital.
3. Libere los botones "min/sec timer" (temporizador min/seg) y "bake time" (tiempo de horneado).



con función Luz de Noche

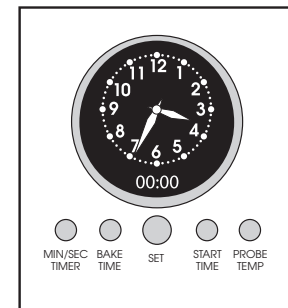


Pantalla análoga (Modelos Premium)

Sincronización de los relojes análogo y digital:

NOTA: es importante sincronizar siempre los relojes análogo y digital antes de ajustar la hora del día.

1. Presione y libere el botón "start time" (hora de inicio). NOTA: Esto es necesario únicamente después de un corte de energía o la primera vez que se ajusta el reloj.
2. Presione y mantenga sostenidos al mismo tiempo los botones "min/sec timer" (temporizador min/seg) y "start time" (hora de inicio).
3. Gire la perilla "Set" (Ajustar) para mover las agujas del reloj análogo hasta 30 minutos más adelante de la hora actual. Libere los botones "start time" (hora de inicio) y "min/sec timer" (temporizador min/seg).
4. Después de algunos segundos, la pantalla destellará. Presione y mantenga sostenido el botón "min/sec timer" (temporizador min/seg), y gire la perilla "Set" (Ajustar) para ajustar el reloj digital de modo que coincida exactamente con el reloj análogo. Los relojes están ahora sincronizados, y usted puede ajustar la hora del día.



La hora del día debe ajustarse antes de poder utilizar cualquier otro programa.

Ajuste de la hora del día:

1. Presione y mantenga sostenidos al mismo tiempo los botones "min/sec timer" (temporizador min/seg) y "bake time" (tiempo de horneado).
2. Gire la perilla "Set" (Ajustar) hasta que se muestre la hora correcta en el reloj digital.
3. Libere los botones "min/sec timer" (temporizador min/seg) y "bake time" (tiempo de horneado). La hora del reloj análogo se ajustará automáticamente para coincidir con el reloj digital.

*NOTA: La función "PROBE" (SONDA) está incluida en los Modelos Premiere.

Graduaciones y Funciones del Horno

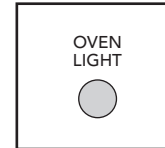
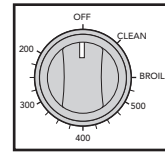
⚠ ADVERTENCIA

PUERTA FRANCESA MODELOS

Hacen seguros perillas de control estén en lugar adecuado antes de usar el horno. Con las perillas eliminadas, las luces LED alrededor de las perillas son visibles y pueden causar daños permanentes en los ojos. La exposición a luces LED puede causar un daño irreparable a la retina del ojo humano.

Control de temperatura

Cada horno tiene un dial separado de control de temperatura y un selector separado de funciones del horno. Los controles pueden ajustarse en cualquier temperatura desde 150°F (65.6° C) hasta 550°F (287.8° C). Hay graduaciones separadas para el asado a la parrilla y la auto-limpieza. Siempre verifique que los controles están en la posición OFF cuando los hornos no están en uso.

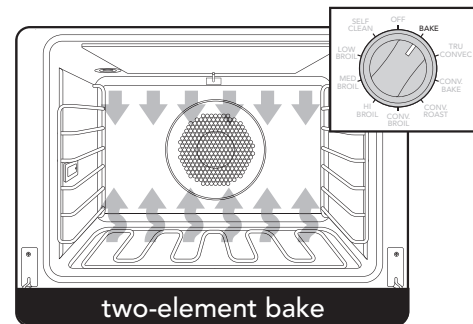


Control de bombillas interiores del horno

Los hornos superior e inferior tienen bombillas interiores de horno que son controladas por un interruptor en el panel de control. Presione el interruptor para apagar y encender las bombillas interiores de horno.

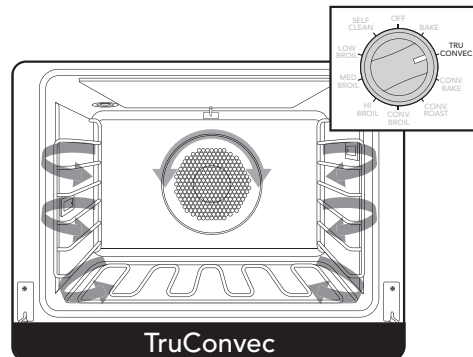
Horneado mediante dos elementos calentadores (two-element bake)

El calor a plena potencia es radiado desde el elemento de horneado en la parte inferior de la cavidad del horno y el calor suplementario es radiado desde el elemento de asado a la parrilla. Esta función se recomienda para el horneado con parrilla sencilla. Muchos libros de cocina contienen recetas que deben cocinarse de manera convencional. El horneado/asado al horno convencional es particularmente adecuado para platos que requieren una alta temperatura. Utilice esta graduación para hornear, asar al horno, y cacerolas



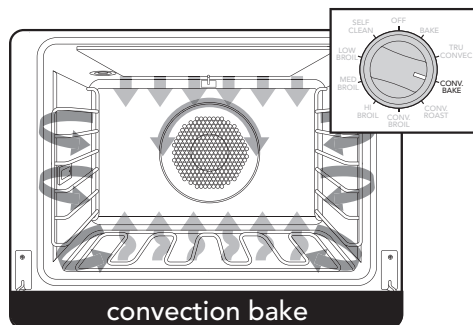
TruConvect™

Sólo el elemento calentador trasero opera a plena potencia. No hay calor directo desde los elementos calentadores inferior o superior. El ventilador motorizado en la parte trasera del horno hace circular el aire dentro de la cavidad del horno para producir calentamiento uniforme. Utilice esta graduación para los alimentos que requieren cocinado suave tales como pastelitos, suflés, panes con levadura, panes rápidos y pasteles. Panes, galletas y otros alimentos horneados salen con una textura uniforme con cortezas doradas. No se necesita vajilla especial para hornear. Utilice esta función para horneado con parrilla sencilla, horneado con parrillas múltiples, asado al horno, y preparación de comidas completas. Esta graduación también se recomienda para hornear grandes cantidades de alimentos horneados al mismo tiempo.



Horneado por convección (Convection Bake)

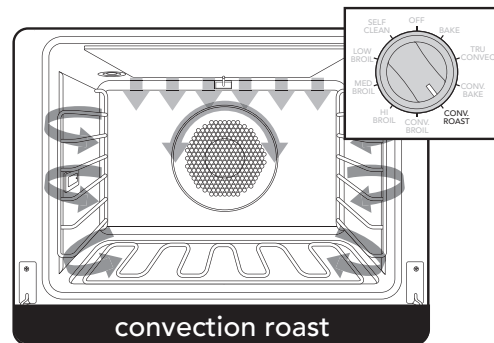
El elemento calentador inferior opera a plena potencia, y el elemento calentador de asado a la parrilla superior opera con potencia suplementaria. El ventilador motorizado, ubicado en la parte trasera del horno, hace circular el aire calentado lo que proporciona una distribución más uniforme del calor. Esta circulación uniforme del aire iguala la temperatura a lo largo de la cavidad del horno y elimina los puntos calientes y fríos encontrados en los hornos convencionales. Uno de los principales beneficios del horneado por convección es la capacidad de preparar alimentos en cantidad utilizando parrillas múltiples – una característica que no es posible en un horno normal. Cuando se asa al horno, el aire frío es reemplazado rápidamente, sellando las carnes en su exterior, y reteniendo más jugos y sabor natural en su interior, con menor encogimiento. Con este método de calentamiento, los alimentos pueden hornearse y asarse al horno, al mismo tiempo, con mínima transferencia de sabor, incluso cuando hay diferentes platos, tales como pasteles, pescado o carne de res. El sistema de aire caliente es especialmente económico al descongelar alimentos congelados. Utilice esta graduación para hornear y asar al horno.



Graduaciones y Funciones del Horno

Asado al horno por convección (Convection Roast)*

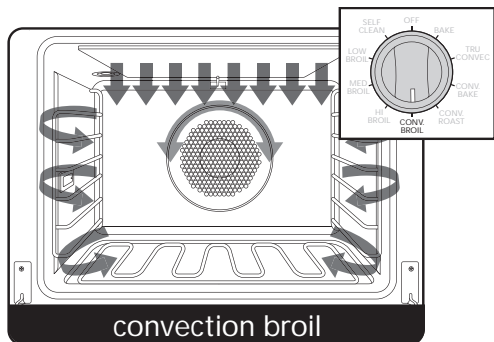
El elemento calentador de convección funciona en conjunto con los elementos calentadores interior y exterior de asado a la parrilla. El ventilador reversible de convección funciona a una mayor velocidad encada dirección. Esta transferencia de calor (principalmente por el elemento calentador de convección) sella la humedad del interior de los alimentos asados grandes. Se obtiene ahorro de tiempo con respecto a los modos existentes de asado al horno por convección de ventilador sencillo. Utilice esta graduación para pavos completos, pollos completos, perriles, etc.



Asado a la parrilla por convección (Convection Broil)*

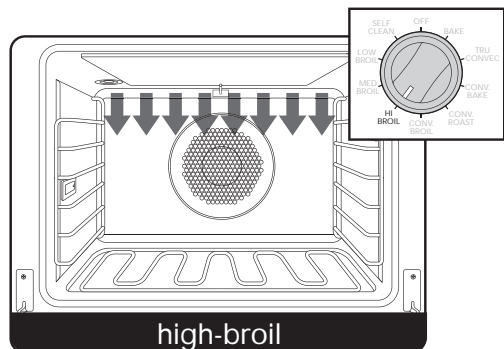
El elemento calentador superior opera a plena potencia. Esta función es exactamente igual a la función de asado a la parrilla con el beneficio adicional de la circulación de aire mediante el ventilador motorizado en la parte trasera del horno. El humo se reduce ya que el flujo de aire también reduce las temperaturas pico en el alimento. Utilice esta graduación para asar a la parrilla cortes gruesos de carne.

*Esta función utiliza un ventilador de convección de alta velocidad para lograr un desempeño óptimo del cocinado. Puede escucharse algo de ruido por esta alta velocidad del ventilador. Esto es normal.



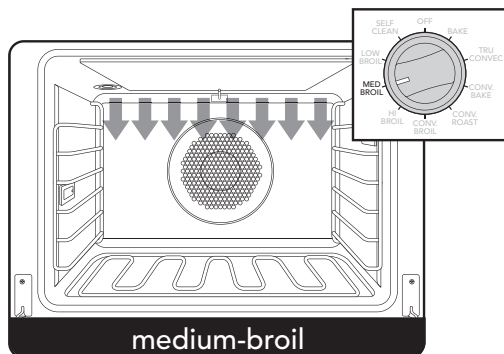
Asado a la parrilla – Alto (High-Broil)

El calor es radiado desde los elementos calentadores de asado a la parrilla, ubicados en la parte superior de la cavidad del horno, a plena potencia. La distancia entre los alimentos y los elementos calentadores de asado a la parrilla determinan la velocidad del asado. Para "rápido" asado a la parrilla, el alimento puede estar a una corta distancia de hasta 2 pulgadas (5 cm) del elemento calentador de asado a la parrilla. El asado a la parrilla "rápido" es mejor para carnes donde se desea un término de "poco a medio" cocinado. Utilice esta graduación para asar a la parrilla cortes pequeños y medianos de carne.



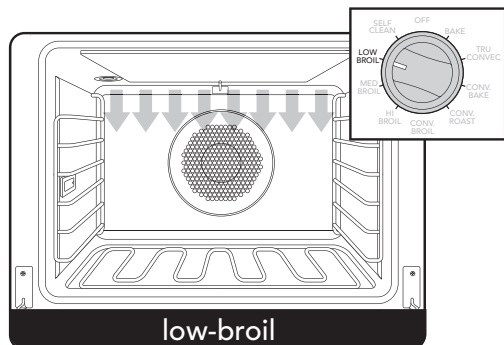
Asado a la parrilla –Medio (Medium-Broil)

Los elementos calentadores interior y exterior de asado a la parrilla se encienden y apagan para producir un menor calor para el asado a la parrilla "lento". Deje 4 pulgadas (10 cm) aproximadamente entre la superficie superior del alimento y el elemento calentador de asado a la parrilla. El asado a la parrilla "lento" es mejor para pollo y perril con el fin de asar a la parrilla el alimento sin dorarlo en exceso. Utilice esta graduación para asar a la parrilla cortes pequeños y medianos de carne.



Low-Broil

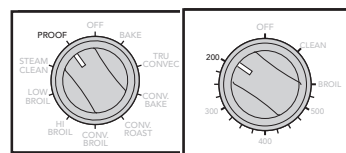
Este modo sólo utiliza una fracción de la potencia disponible para el elemento calentador interior de asado a la parrilla, para obtener un dorado delicado de la parte superior. El elemento calentador interior de asado a la parrilla se enciende sólo durante una parte del tiempo. Utilice esta graduación para dorar suavemente merengues sobre las parrillas 3 ó 4, en 3-4 minutos.



Graduaciones y Funciones del Horno

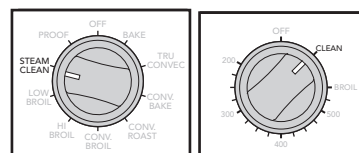
Fermentación de la masa (Proof) (Modelos Puerta Francesa)

Este ajuste está diseñado para permitir que la masa con levadura suba a una temperatura entre 85 °F (29 °C) y 100 °F (38 °C). La masa con levadura sube o se fermenta mejor cuando la temperatura está entre 85 °F (29 °C) y 100 °F (38 °C). Para asegurarse de que la masa está lo suficiente tibia, cubra el tazón holgadamente con papel de plástico y/o una toalla de tela. Gire el selector de función del horno a "PROOF" (Fermentación). Gire el control de temperatura hasta que la luz del horno se encienda (generalmente alrededor de 200 grados en el ajuste de la perilla). Note que la función de fermentación está diseñada para mantener el horno entre 85 °F y 100 °F, independientemente del ajuste de temperatura de la perilla. Coloque el tazón en la rejilla central del horno y cierre la puerta. Cuando crea que la masa ha duplicado su tamaño, suavemente introduzca dos dedos en la masa a una profundidad aproximada de 1/2" (1.3 cm). Si las marcas no desaparecen, la masa ha subido lo suficiente.



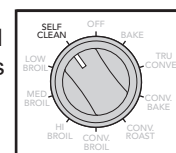
Vapor limpio (Modelo de puerta francesa solamente)

La función de limpieza de vapor está diseñada para luz horno limpieza. Activar la función de horno selector a "Vapor limpio" y el control de temperatura para "Limpiar". A ciclo de vapor limpia tendrá un total de 20 minutos.



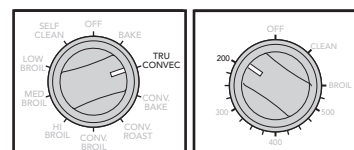
Auto-limpieza (Self-Clean)

El ciclo de auto-limpieza pirolítico está diseñado para eliminar la necesidad de restregar y raspar el alimento horneado adherido al interior del horno. Durante este ciclo, el horno alcanza temperaturas elevadas con el fin de quemar la suciedad y los depósitos. Un eliminador de humo integral reduce los olores asociados con el quemado de suciedad. Después que termina el ciclo de auto-limpieza, queda un residuo de ceniza en polvo en la parte inferior del horno. Cuando el horno se ha enfriado, retire la ceniza de la superficie del horno mediante un trapo o esponja húmedos.



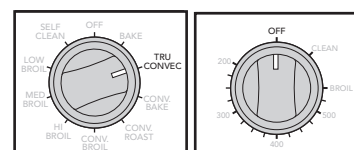
Deshidratación por convección

Con el selector colocado en TruConvec y el control de temperatura en 65,6° C (150° F), el ventilador motorizado, ubicado en la parte trasera del horno, hace circular aire tibio. Durante un periodo de tiempo, el agua es eliminada del alimento por evaporación. La eliminación del agua inhibe el crecimiento de microorganismos y retarda la actividad de enzimas. Es importante recordar que la deshidratación no mejora la calidad, de modo que deben utilizarse alimentos frescos de alta calidad.



Descongelamiento por convección

Con el selector ajustado en TruConvec y el control de temperatura en la posición "Off", el ventilador motorizado, ubicado en la parte trasera del horno, hace circular aire. El ventilador acelera el descongelamiento natural del alimento, sin utilizar calor. Para evitar enfermedades y desperdicio de alimentos, no permita que los alimentos descongelados permanezcan en el horno durante más de dos horas.



Relojes y Temporizadores

(Modelos Select / Modelos Puerta Francesa)

Centro Electrónico de Temporización (Modelos Select / Modelos Puerta Francesa)

El Centro Electrónico de Temporización se utiliza para programar y controlar todas las funciones de temporización. Éste tiene cinco modos de programación y visualización que son activados mediante los cuatro botones y la perilla "SET" (AJUSTAR). El modo "Bake Time" (tiempo de horneado) y el modo "Min/Sec Timer" (Temporizador in/Seg) pueden utilizarse para temporizar los períodos de cocinado. Incluso, estas características pueden utilizarse al mismo tiempo cuando ambos hornos están en uso. Sin embargo, sólo los modos "Bake Time" (tiempo de horneado) y "Self-Cleaning" (Auto-Limpieza) (Modelos Select) apagan el horno automáticamente cuando se termina el programa temporizado. Por ejemplo, usted puede temporizar el horneado de una cacerola en el horno superior utilizando el modo "Bake Time" (tiempo de horneado), mientras asa a la parrilla en el horno inferior utilizando el "Min/Sec Timer" Temporizador Min/Seg). También puede limpiarse un (1) horno mientras se realizan operaciones temporizadas con alimentos en el otro horno utilizando el modo "Min/Sec Timer" (Temporizador Min/Seg).



Modelos Select



Modelos Puerta Francesa
con función Luz de Noche

Ajuste del "Min/Sec Timer" (Temporizador Min/Seg)

El "Min/Sec Timer" (Temporizador Min/Seg) está diseñado para temporizar de manera precisa y es ideal para hornear artículos delicados tales como bizcochos, galletas, y panecillos, y para un asado a la parrilla preciso. El "Min/Sec Timer" (Temporizador Min/Seg) puede utilizarse al mismo tiempo que se utilizan las funciones "Bake Time" (tiempo de horneado) o "Start Time" (Hora de Inicio). Éste puede utilizarse para temporizar hasta 24 horas. Cuando se ajusta al temporizador, el tiempo mostrado aumentará en incrementos de 1 minuto. Cuando el temporizador cuenta regresivamente hasta 1 minuto, la alarma del temporizador emitirá dos pitidos cortos, y la pantalla cambia de horas:minutos a segundos únicamente.

To program the Min/Sec Timer

1. Presione el botón "Min/Sec Timer" (Temporizador Min/Seg). El temporizador mostrará :00 y la palabra TIMER (TEMPORIZADOR) se mostrará en la esquina inferior derecha.
2. Gire la perilla "SET" (AJUSTAR) hasta que se muestre el tiempo de duración deseado.

El temporizador ahora está programado. La alarma emitirá un sonido al final de la cuenta regresiva. El programa puede cancelarse en cualquier momento ajustando el tiempo restante en :00. Para cambiar nuevamente a la hora del día, presione el botón "CLOCK" (RELOJ). Observe que un reloj pequeño se mostrará en la esquina superior derecha para indicar que un programa está en progreso. Después de unos pocos segundos, la pantalla regresará automáticamente al modo "Min/Sec Timer" (Temporizador Min/Seg).

Alarma del temporizador

Al final de un programa "Min/Sec Timer" (Temporizador Min/Seg) o un programa "Bake Time" (Hora de Horneado), la alarma emitirá tres pitidos seguidos por dos pitidos cada 10 segundos hasta que se presione el botón "MIN/SEC TIMER" (TEMPORIZADOR MIN/SEG). Cuando se presiona una tecla de función válida o cuando una función de control se inicia automáticamente, se emitirá un pitido. Cuando se presiona una tecla de función inválida, se emitirán dos pitidos.

Ajuste del Programa de Horneado Automático según Hora de Inicio (Start Time)

Los modos "Bake Time" (Hora de Horneado) y "Start Time" (Hora de Inicio) del temporizador pueden utilizarse para encender y apagar automáticamente el horno a una hora preseleccionada. El programa de Horneado Automático según Tiempo es ideal para alimentos que no tienen peligro de dañarse durante el tiempo que el horno está pagado.

Para ajustar el programa de Horneado Automático según Tiempo:

1. Ajuste la hora de inicio:

A) Para hornos sencillos – Programe la hora de inicio presionando el botón "START TIME" (HORA DE INICIO) y girando la perilla "Set" (Ajustar) hasta que se muestre la hora de inicio deseada. Ésta es la hora del día en la cual usted quiere que el alimento empiece a cocinarse.

B) Para hornos dobles – Presione una vez el botón "START TIME" (HORA DE INICIO) para ajustar la hora de inicio para el horno superior (se mostrará en la pantalla "UPPER OVEN" - HORNO SUPERIOR). Presione dos veces el botón "Start Time" (Hora de Inicio) para ajustar la hora de inicio para el horno inferior (se mostrará en la pantalla "LOWER OVEN" - HORNO INFERIOR). Luego programe la hora de inicio girando la perilla "SET" (AJUSTAR) hasta que se muestre la hora de inicio deseada. Ésta es la hora del día en la cual usted quiere que el alimento empiece a cocinarse.

Relojes y Temporizadores

(Modelos Select / Modelos Puerta Francesa)

2. Ajuste el tiempo de horneado deseado.

Una vez que la hora de inicio está ajustada, la pantalla cambiará a :00 y aparecerán las palabras "SET, COOK y TIME" (AJUSTAR TIEMPO DE COCINADO) en el lado derecho de la pantalla. Usted ahora ingresará el tiempo de horneado deseado. Gire la perilla "SET" (AJUSTAR) hasta que el tiempo de horneado deseado se muestre en horas y minutos. Una vez que el tiempo de horneado está ajustado, la palabra "SET" (AJUSTAR) desaparecerá y la palabra "DELAY" (RETARDO) aparecerá en la pantalla indicando que se ha ajustado el programa "Bake Time" (Horas de Horneado).

NOTA: Para los hornos dobles, la palabra "DELAY" (RETARDO) mostrará UPPER OVEN (HORNO SUPERIOR) ó LOWER OVEN (HORNO INFERIOR) dependiendo de qué horno se haya seleccionado

3. Coloque el selector de Funciones del Horno en la función deseada –BAKE, CONVECTION BAKE, ó TRUCONVEC (HORNEADO, HORNEADO POR CONVECCIÓN, ó TRUCONVEC), etc.

4. Coloque la perilla de control de temperatura en la temperatura de horneado deseada.

5. ¡En este momento, el programa de horneado automático según tiempo está ajustado!

NOTA: La pantalla continuará mostrando el tiempo de horneado que se programó (éste permanecerá hasta llegar a la hora de inicio programada). Usted puede regresar la pantalla al modo de reloj presionando el botón "CLOCK" (RELOJ) (Modelos Select) ó "PROBE" (Modelos Puerta Francesa). Observe que se mostrará un reloj pequeño en la esquina superior derecha para indicar que un programa está en progreso. Regrese al modo de temporizador presionando el botón "Bake Hours" (Horas de Horneado).

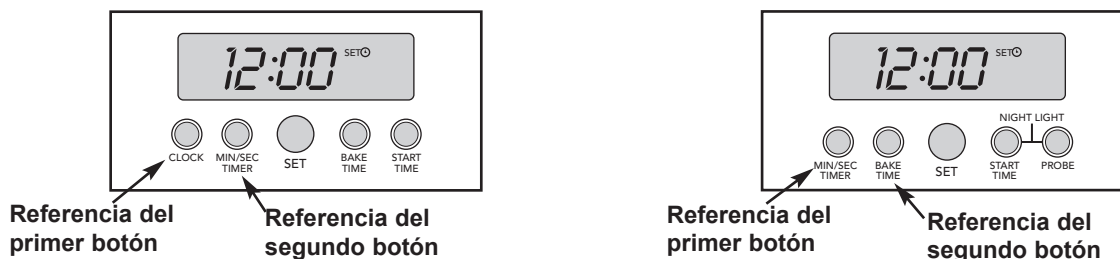
6. Cuando se llega a la hora especificada, el horno se encenderá automáticamente. Éste horneará durante el tiempo programado a la temperatura seleccionada.

NOTA: Un (1) minuto después del final del programa de horneado especificado, el temporizador del horno emitirá un pitido. Al final del programa de horneado especificado, el horno se apagará automáticamente y el temporizador emitirá una serie de tres pitidos. Esto continuará hasta que se presione el botón "Start Time" (Hora de Inicio). Luego la pantalla regresará a mostrar la hora.

NOTA: Ajustando el tiempo restante en :00 se cancelará el programa de Horneado Automático.

Para cambiar la configuración del reloj

Para cambiar configuraciones como grados, 12/24 horas o modo de sala de exposición, presione el primer botón (ya sea Reloj o Temporizador Min / Sec - según su modelo) y manténgalo presionado durante tres segundos. Para salir de la configuración, presione el segundo botón (Temporizador mín. / Seg. O Tiempo de horneado, según su modelo).



Cambiar grados

Después de presionar y mantener presionado el primer botón, aparecerá "F" en la pantalla. Para cambiar a centígrados, presione el primer botón nuevamente. "C" aparecerá en la pantalla. Presione el segundo botón para salir del modo de configuración.

Para cambiar la configuración del reloj de 12/24 horas

Después de mantener presionado el primer botón durante tres segundos, gire la perilla "SET" en el sentido de las agujas del reloj hasta que aparezca H 12 en la pantalla. El H 12 indica que la unidad está configurada para mostrarse en AM / PM (reloj de 12 horas). Para cambiar a 24 horas, presione el primer botón y la pantalla cambiará a H 24. Presione el segundo botón para salir de la configuración.

Modo sabático

Después de mantener presionado el primer botón durante tres segundos, gire la perilla "SET" en el sentido de las agujas del reloj hasta que aparezca SAb en la pantalla. El valor predeterminado es Sábado desactivado y "NO" aparecerá en la esquina inferior izquierda. Para activar el modo sabático, presione el primer botón y aparecerá "ON" a la derecha de la pantalla SAb. Presione el segundo botón para salir de la configuración.

Modo Showroom

Después de mantener presionado el primer botón durante tres segundos, gire la perilla "SET" en el sentido de las agujas del reloj hasta que aparezca SHO en la pantalla. El valor predeterminado es Showroom desactivado y "NO" aparecerá en la esquina inferior izquierda. Para activar el modo Showroom, presione el primer botón y aparecerá "ON" a la derecha de la pantalla SHO. Presione el segundo botón para salir de la configuración.

Luz de noche (sólo modelo de puerta francesa)

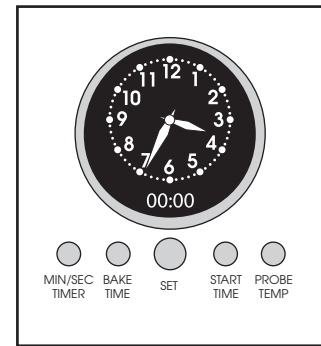
Para activar la función de luz nocturna, presione el botón "START TIME" y "PROBE" y sostenga durante 3 segundos. Para desactivar la función de luz nocturna, los mismos dos botones oprimida durante 3 segundos

Relojes y Temporizadores

(Reloj análogo)

Ajuste del “Min/Sec Timer” (Temporizador Min/Seg)

El “Min/Sec Timer” (Temporizador Min/Seg) está diseñado para temporizar de manera precisa, y es ideal para hornear artículos delicados tales como bizcochos, galletas, y panecillos, y para un asado a la parrilla preciso. El “Min/Sec Timer” (Temporizador Min/Seg) puede utilizarse al mismo tiempo que se utilizan las funciones “Bake Hours” (Horas de Horneado) o “Start Time” (Hora de Inicio). Éste puede utilizarse para temporizar hasta 24 horas



Para programar el “Min/Sec Timer” (Temporizador Min/Seg)

1. Presione y libere el botón “min/sec timer” (temporizador).
2. Gire la perilla “Set” (Ajustar) hasta que se muestre la duración del tiempo deseada. El temporizador arranca segundos después de no girarse más la perilla “Set” (Ajustar). Un sonido indica que el temporizador ha arrancado. Cuando el temporizador tiene un (1) minuto restante, el temporizador emitirá un sonido dos veces y comenzará a contar regresivamente en segundos. Se emitirá un sonido tres veces indicando que el tiempo ha terminado y dos veces diez segundos después de la terminación hasta que se borre la función de temporizador.

NOTA: Presione cualquier botón de función para borrar un ciclo o función completada.

Ajuste del programa “Bake Time” (tiempo de horneado)

El programa “Bake Hours” (Horas de Horneado) se utiliza para la temporización controlada de los alimentos horneados o asados al horno. Al final del ciclo temporizado, el horno se apaga automáticamente.

Ajuste del programa de Horneado Automático según Hora de Inicio

El programa “Bake Hours” (Horas de Horneado) se utiliza para la temporización controlada de los alimentos horneados o asados al horno. Al final del ciclo temporizado, el horno se apaga automáticamente.

Para ajustar el programa “Bake Time” (tiempo de horneado)

1. Gire la perilla TIMED BAKE a la posición “timed” en el caso de hornos sencillos o a “upper timed” o “lower timed” en el caso de los hornos dobles.
2. Coloque el Selector de Funciones del Horno en la posición BAKE, CONVECTION BAKE, ó TRUCONVEC (HORNEADO, HORNEADO POR CONVECCIÓN, ó TRUCONVEC), dependiendo del tipo de horneado que se está utilizando.
3. Coloque la perilla de control de temperatura en la temperatura deseada y permita precalentar.
4. Presione y libere el botón “Bake Time” (tiempo de horneado). El temporizador exhibirá :00 y las palabras SET y COOK/TIME en la pantalla digital.
5. Gire la perilla “SET” (AJUSTAR) hasta que el tiempo de horneado deseado se muestre en horas y minutos. Una vez ajustado, aparecerá en la pantalla el tiempo de cocimiento/tiempo remanente y la palabra COOK y se escuchará un tono. La palabra COOK (COCINAR) parpadeará y se emitirá un sonido tres veces cuando el tiempo está terminado; el horno se apagará. Se emitirá un sonido dos veces cada diez segundos después de la terminación hasta que se borre la función de temporizador

⚠ ADVERTENCIA

Después de completar la cocción, gire la perilla de “TIMED BAKE” de nuevo a MANUAL. No hacerlo provocará que el horno no funcione para el próximo uso.

Para ajustar el programa de Horneado Automático según Tiempo

1. Ajuste la hora de inicio:
 - A) Para hornos sencillos – Gire la perilla TIMED BAKE a “timed”. Programe la hora de inicio presionando la tecla “start time” y girando la perilla “Set” hasta que aparezca la hora de inicio deseada y se escuche un tono. Ésta es la hora del día en la cual usted quiere que el alimento empiece a cocinarse.
 - B) Para hornos dobles – (Presione una vez el botón “start time” para ajustar la hora de inicio del horno superior. Presione dos veces el botón “start time” para ajustar la hora de inicio del horno inferior.) Luego programe la hora de inicio girando la perilla “Set” hasta que aparezca la hora de inicio deseada. Ésta es la hora del día en la cual usted quiere que el alimento empiece a cocinarse.
2. Ajuste el tiempo de horneado deseado.

Una vez que la hora de inicio está ajustada, la pantalla cambiará a :00 y aparecerán las palabras “SET, COOK y TIME” (AJUSTAR, TIEMPO DE COCINADO) en el lado derecho de la pantalla. Usted ahora ingresará el tiempo de horneado deseado. Gire la perilla “SET” (AJUSTAR) hasta que el tiempo de horneado deseado se muestre en horas y minutos. Una vez que se establezca el tiempo de horneado deseado, se escuchará un tono, la palabra SET desaparecerá y la palabra DELAY aparecerá en la pantalla indicando que se ha establecido el programa de tiempo de horneado.

NOTA: En los hornos dobles, la palabra DELAY aparecerá dependiendo del horno que se haya seleccionado

Relojes y Temporizadores

(Reloj análogo)

3. Coloque el selector de Funciones del Horno en la función deseada – BAKE, CONVECTION BAKE, ó TRUCONVEC (HORNEADO, HORNEADO POR CONVECCIÓN, ó TRUCONVEC), etc.
4. Coloque la perilla de control de temperatura en la temperatura de horneado deseada.
5. ¡ En este momento, el programa de horneado automático según tiempo está ajustado !

NOTA: La pantalla continuará mostrando el tiempo de horneado que se programó (éste permanecerá hasta llegar a la hora de inicio programada). Usted puede regresar la pantalla al modo de reloj presionando el botón “probe/temp” (sensor/temp) – Observe que se mostrará un reloj pequeño en la esquina superior derecha para indicar que un programa está en progreso . Regrese al modo de temporizador presionando el botón “Bake Hours” (Horas de Horneado).

6. Cuando se llega a la hora especificada, el horno se encenderá automáticamente. Éste horneará durante el tiempo programado a la temperatura seleccionada.

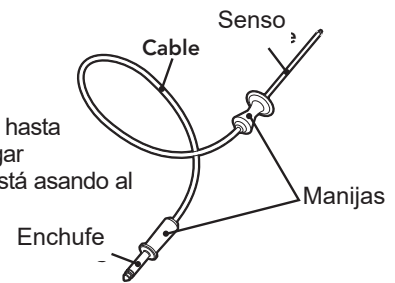
NOTA: Un (1) minuto después del final de programa de horneado especificado, el temporizador del horno emitirá un (1) pitido. Al final del programa de horneado especificado, el horno se apagará automáticamente y el temporizador emitirá una serie de tres pitidos. Esto continuará hasta que se presione el botón “Start Time” (Hora de Inicio). Luego la pantalla regresará a mostrar la hora.

NOTA: Ajustando el tiempo restante en :00 se cancelará el programa de Horneado Automático..

Función del Sensor

Función de sensor (Modelos Premium / Modelos Puerta Francesa)

El sensor de carne elimina las suposiciones en el asado al horno cocinando los alimentos hasta la temperatura interna ideal. La graduación de temperatura del sensor se utiliza para apagar automáticamente el horno cuando se alcanza la temperatura interna de la carne que se está asando al horno.



To Set the Automatic Probe Function

1. Sonda de enchufe en el tomacorriente situado a la izquierda de la pared interior del horno y cierre la puerta del horno, dejando el extremo de la sonda de carne fuera del horno. **NOTA:** Si el sensor no está insertado en el horno cuando se inicia una función del sensor, en la pantalla destellará el mensaje “no probe”.
2. Seleccione la función de cocción y ajuste la temperatura
3. Presione dos veces el botón “CLOCK/PROBE” (RELOJ/SENSOR).
4. Gire la perilla “Set” (Ajustar) hasta la temperatura interna deseada. La palabra PROBE (SENSOR) y la temperatura interna deseada se mostrarán en la parte derecha inferior del reloj. **NOTA:** Se recomienda ajustar la temperatura interna aproximadamente 10 grados por debajo de la temperatura interna deseada real. La carne continuará cocinándose después de ser removida del horno y alcanzará la temperatura interna deseada mientras se deja reposar.
5. Una vez que se ha precalentado el horno, abra la puerta del horno. Con un agarrador, deslice cuidadosamente la rejilla del horno. Coloque la bandeja de asar en la parrilla, inserte la sonda en la carne. Cuidadosamente Deslice la parrilla en el horno y cierre la puerta.

La palabra PROBE (SENSOR) parpadea y se emite un sonido tres veces se alcanza la temperatura deseada. Se emitirá un sonido dos veces cada diez segundos después de la terminación hasta que se cierre (borre) la función de sensor.

⚠ ADVERTENCIA

Para evitar enfermedades y desperdicio de alimentos cuando se utiliza el horneado automático según tiempo:

- No utilice alimentos que se dañarán mientras se espera que el cocinado se inicie, tales como platos con leche o huevos, sopas de crema, salsas, pescado, carne de cerdo, carne de pollo, o alimentos con relleno.
- Cualquier alimento que deba esperar para que el cocinado se inicie debe estar muy frío o congelado antes de ser colocado en el horno.
- No utilice alimentos que contengan polvo de hornear o levadura al hornear automáticamente según tiempo. Estos no subirán apropiadamente.
- No permita que los alimentos permanezcan dentro del horno durante más de dos horas después del final del ciclo de cocinado.e.

Cocinando con su Horno

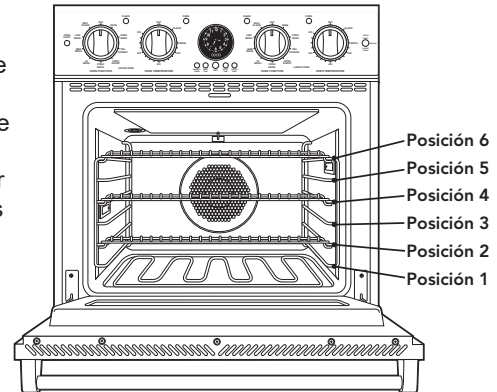
Posición de las parrillas

Cada horno está equipado con parrillas a prueba de ladeamientos y al menos una parrilla TruGlide. Con la parrilla TruGlide, la sección inferior permanece en el horno y la sección superior se desliza suavemente hacia afuera cuando se jala. Esto reduce las probabilidades de derrames y facilita en gran medida la remoción de artículos pesados del horno. A continuación se encuentra una lista del número de parrillas TruGlide que hay en cada horno. Por favor note que la parrilla TruGlide se puede usar en cualquiera de las seis posiciones del horno.

- Hornos sencillos y dobles Select – Una parrilla TruGlide (sólo en el horno superior de los hornos dobles)
- Hornos sencillos Premiere – Dos parrillas TruGlide
- Hornos dobles Premiere – Tres parrillas TruGlide (dos en el horno superior y una en el inferior)

Todos los hornos tienen seis posiciones para las parrillas. La posición 6 es la que se encuentra más lejos del fondo del horno. La posición 1 es la que se encuentra más cerca del fondo del horno. Las parrillas se pueden quitar y arreglar fácilmente en varios niveles. En el horneado convencional no use más de una parrilla a la vez para obtener los mejores resultados. También se recomienda que cuando use dos parrillas, use las posiciones 2 y 4 o las posiciones 3 y 5.

1. Coloque las parrillas del horno en las posiciones deseadas, ANTES de calentar el horno. Si se cocina sobre dos parrillas al mismo tiempo, utilice las posiciones 2 y 4 de parrilla o las posiciones 3 y 5.
2. Gire el selector de funciones del horno hasta la función deseada. El cocinado comienza inmediatamente y se detiene cuando el Selector de Funciones del Horno se coloca en la posición OFF.
3. Ajuste el control de temperatura en la temperatura deseada.
4. Coloque el alimento dentro del horno después que se apaga la bombilla Indicadora del Horno.



Convencional/Convección Cocimiento

A causa de las variaciones en la densidad, textura superficial y consistencia de los alimentos, algunos alimentos pueden prepararse de manera más exitosa utilizando la graduación de horneado convencional. Por este motivo, se recomienda el horneado convencional cuando se preparan alimentos horneados tales como salsas. El usuario puede encontrar otros alimentos que también se preparan de manera más consistente con el horneado convencional. Esto es perfectamente normal. El cocimiento por convección es una técnica en la que un ventilador fuerza al aire a circular distribuyendo el calor en toda la cavidad del horno creando un entorno óptimo de cocimiento. El cocimiento por convección está diseñado para hornear en varias parrillas o para hornear comidas más densas. A continuación se encuentran algunas sugerencias que le permitirán obtener los mejores resultados con su horno cuando cocine por convección.

- Como regla general, reduzca la temperatura 10°C (25°F) cuando use la función de cocimiento por convección.
- El tiempo de horneado estándar y el del horneado por convección son los mismos. Sin embargo, si se usa el horneado por convección para cocinar un solo producto o una carga más pequeña, es posible que el tiempo de cocimiento se reduzca de 10 a 15 %. (Recuerde que el cocimiento por convección está diseñado para hornear en varias parrillas o cocinar cargas grandes.)
- Si va a cocinar productos durante más de 45 minutos, entonces es posible ver una reducción del 10 al 15 % en el tiempo de cocimiento. Esto es especialmente cierto para productos grandes cocinados con la función de rostizado por convección.
- Uno de los principales beneficios del cocinado por convección es la capacidad de preparar alimentos en cantidad. La circulación uniforme del aire lo hace posible. Los alimentos que pueden prepararse en dos o tres parrillas al mismo tiempo incluyen: pizza, pasteles, galletas, bizcochos, panecillos, rollos, y alimentos de comodidad congelados.
- Para horneado con tres parrillas, utilice cualquier combinación de posiciones de parrilla 2, 3, 4, y 5. Para horneado con dos parrillas, utilice las posiciones de parrilla 2 y 4, ó las posiciones 3 y 5. Recuerde que las parrillas están numeradas desde la parte inferior hacia la parte superior.
- Los productos que se cocinan con la función de convección se pueden hornear excesivamente con facilidad. Siendo este el caso, usualmente es buena idea sacar los productos del horno inmediatamente antes de que parezcan totalmente cocinados. Los productos continuarán cocinándose después de que salgan del horno.
- Para horneado con tres parrillas, utilice cualquier combinación de posiciones de parrilla 2, 3, 4, y 5. Para horneado con dos parrillas, utilice las posiciones de parrilla 2 y 4, ó las posiciones 3 y 5. Recuerde que las parrillas están numeradas desde la parte inferior hacia la parte superior.
- Los productos que se cocinan con la función de convección se pueden hornear excesivamente con facilidad. Siendo este el caso, usualmente es buena idea sacar los productos del horno inmediatamente antes de que parezcan totalmente cocinados. Los productos continuarán cocinándose después de que salgan del horno.
- Algunas recetas, especialmente aquellas que se hacen en casa, podrían requerir ajuste y pruebas al convertir los modos convencionales a los modos por convección. Si no está seguro como convertir una receta, comience preparando la receta en horneado convencional. Después de lograr resultados aceptables, siga las pautas sobre convección enumeradas para el tipo de comida similar. Si el alimento no se prepara a su satisfacción durante este primer ensayo por convección, sólo ajuste una variable de la receta por vez (tiempo de cocinado, posición de parrillas, o temperatura) y repita la prueba por convección. Continúe ajustando una variable de la receta por vez hasta lograr los resultados satisfactorios.

Cocinando con su Horno

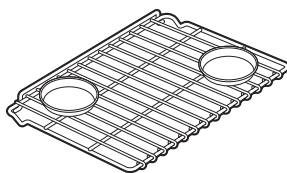
Recomendaciones de Horneados

- Verifique que las parrillas del horno están en la posición deseada antes de encender el horno.
- No abra frecuentemente la puerta durante el horneado. Cuando sea posible, mire a través de la ventana de la puerta para verificar el término del cocinado. Si usted debe abrir la puerta, el mejor momento es durante la última cuarta parte del tiempo de horneado.
- Hornee según el tiempo más corto sugerido y verifique el término del cocinado antes de agregar más tiempo. Para alimentos horneados, un cuchillo de acero inoxidable introducido en el centro el producto debe salir limpio cuando el alimento está completamente cocinado.
- Utilice el tamaño y tipo de bandeja recomendado en la receta para garantizar los mejores resultados. Pasteles, panes rápidos, panecillos, y galletas deben hornearse en bandejas brillantes, reflectivas, para obtener cortezas doradas claras. Evite utilizar bandejas viejas oscurcidas. Las bandejas curvadas, abolladas, de acero inoxidable con recubrimiento de estaño, se calientan irregularmente y no producirán resultados de horneado uniforme.

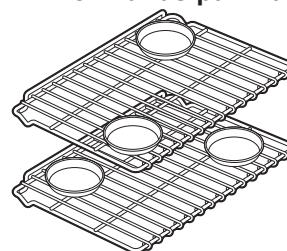
Recomendaciones de colocación de las bandejas

- Cuando se utilizan cacerolas o bandejas planas grandes (15" x 13") que cubren la mayor parte de la parrilla, las posiciones 2 ó 3 de parrilla producen los mejores resultados.
- Cuando se hornea en más de una parrilla, se recomienda utilizar uno de los modos de convección y la 2ª y 4ª posición, ó la 3ª y 5ª posición para un horneado más uniforme. Cuando se hornea sobre tres parrillas, utilice cualquier combinación de posiciones 2, 3, 4, y 5 para lograr resultados más consistentes.
- Coloque las bandejas en direcciones opuestas cuando se utilizan dos parrillas y varias bandejas en el horneado convencional. Si es posible, ninguna bandeja debe estar directamente sobre otra.
- Deje 1 a 2 pulgadas de espacio libre alrededor de todos lados de cada bandeja para una circulación uniforme del aire.

Colocación de los moldes en una sola parrilla



Colocación de los moldes en varias parrillas



Pre calentamiento

Pre calentamiento

Para obtener los mejores resultados, es muy importante que pre caliente el horno a la temperatura deseada antes de meter la comida. En varias modalidades de cocinado, para pre calentar el horno se usa parte de la potencia del elemento del asador. Por ello no se recomienda poner alimentos en el horno durante el pre calentamiento. El sistema de pre calentamiento Rapid Ready™ de Viking está diseñado para que el horno se caliente a la temperatura deseada de tal manera que proporcione el ambiente de cocinado óptimo para la modalidad de cocinado seleccionada en el menor tiempo posible.

Por ejemplo, la modalidad de pre calentado para TruConvec™ está diseñada para calentar el horno a la temperatura seleccionada de manera diferente que la modalidad de pre calentado del horneado convencional. Esto se debe a que TruConvec está diseñado para hornear en múltiples rejillas. Entonces es extremadamente crítico que todas las posiciones de las rejillas alcancen la temperatura deseada. Por lo tanto, es normal que el horno tarde un poco más en pre calentarse a 350 °F (180 °C) en la modalidad TruConvec que en calentarse a la misma temperatura en la modalidad de horneado convencional.

Además, el tiempo de pre calentamiento puede variar debido a algunos factores externos como la temperatura ambiental y el suministro de energía. Una habitación significativamente más fría o un suministro de energía menor a 240 VCA, puede incrementar el tiempo que le lleva al horno alcanzar la temperatura deseada.

Nota: Ciertas funciones incluyen un ciclo de pre calentamiento. Una vez alcanzada la temperatura de pre calentamiento, el horno pasará automáticamente a la modalidad NORMAL OPERATION (Operación normal).

Tabla de Horneado Convencional

Alimento	Tamaño de Bandeja	Posición Parrilla Sencilla	Temp.	Tiemp (minutos)
PANES				
Bizcochos	Bandeja para Galletas	3 ó 4	191° C (375° F)	23 - 28
Pan con Levadura en Tajadas	Bandeja para Pan en Tajadas	3 ó 4	191° C (375° F)	30 - 35
Rollos con Levadura	Bandeja para Galletas	3 ó 4	205° C (400° F)	12 - 15
Pan de Nueces	Bandeja para Pan en Tajadas	3 ó 4	191° C (375° F)	30 - 35
Pan de Maíz	20 cm x 20 cm	3 ó 4	205° C (400° F)	20 - 25
Pan de Jengibre	20 cm x 20 cm	3 ó 4	177° C (350° F)	35 - 40
Panecillos	Molde para Panecillos	3 ó 4	205° C (400° F)	17 - 22
Panecillos de Maíz	Molde para Panecillos	3 ó 4	191° C (375° F)	17 - 22
PASTELES				
Comida de ángel	Bandeja Tubular	1 ó 2	177° C (350° F)	35 - 45
Torta en forma de anillo	Bandeja tubular	2	177° C (350° F)	40 - 50
Bizcochos en forma de taza	Bandeja para panecillos	3 ó 4	177° C (350° F)	17 - 22
Pastel relleno, Hoja	33 cm x 23 cm	3 ó 4	177° C (350° F)	40 - 50
Pastel relleno, Dos	Redonda, 23 cm	3 ó 4	177° C (350° F)	30 - 35
Pound	Bandeja para Pan en Tajadas	3	177° C (350° F)	60 - 65
GALLETAS				
Brownies	33 cm x 23 cm	3 ó 4	177° C (350° F)	25 - 28
Chocolate Rodaja	Bandeja para Galletas	3 ó 4	191° C (375° F)	12 - 15
Azúcar	Bandeja para Galletas	3 ó 4	177° C (350° F)	10 - 12
PASTELITOS				
Pastel de Hojaldre con Crema	Bandeja para Galletas	3 ó 4	205° C (400° F)	30 - 35
PIES				
Masa, Sin Relleno	Redonda, 23 cm	3 ó 4	218° C (425° F)	10 - 12
Masa, Con Relleno	Redonda, 23 cm	3 ó 4	191° C (375° F)	55 - 66
Merengue de limón	Redonda, 23 cm	3 ó 4	177° C (350° F)	12 - 15
Calabaza	Redonda, 23 cm	3 ó 4	205° C (400° F)	55 - 65
Salsa	Tazas de 6 - 1,2 dl	3 ó 4	177° C (350° F)	35 - 40
PLATOS PRINCIPALES				
Rollos con huevo	Bandeja para Galletas	3 ó 4	205° C (400° F)	12 - 15
Barras de pescado	Bandeja para Galletas	3 ó 4	218° C (425° F)	18 - 21
Lasaña, congelada	Bandeja para Galletas	3 ó 4	191° C (375° F)	65 - 75
Pie en bandeja	Bandeja para Galletas	3 ó 4	205° C (400° F)	35 - 40
Pimientos Rellenos	13" x 9"	3 ó 4	191° C (375° F)	65 - 70
Quiche	Redonda, 23 cm	3 ó 4	205° C (400° F)	25 - 30
Pizza, 30 cm	Bandeja para Galletas	3 ó 4	205° C (400° F)	15 - 20
Mac & Queso, congelado	Bandeja para Galletas	3 ó 4	191° C (375° F)	60 - 65
VERDURAS				
Papas Horneadas	Sobre Parrilla	3 ó 4	191° C (375° F)	60 - 65
Suflé de Espinacas	Cacerola de 1 cuarto	3 ó 4	177° C (350° F)	45 - 50
Calabaza	Bandeja para Galletas	3 ó 4	191° C (375° F)	50 - 55
Fritas a la Francesa	Bandeja para Galletas	3 ó 4	218° C (425° F)	15 - 20

Tabla de Horneado por Convección

Alimento	Tamaño de Bandeja	Posición Parrilla Sencilla	Temp.	Tiempo (minutos)	Notas
PANES					
Bizcochos congelados	Bandeja para Galletas	2 & 4 / 1, 3, & 5	177° C (350° F)	23 - 28	
Pan en Tajadas con Levadura	Bandeja para Pan en Tajadas	3 ó 4	177° C (350° F)	30 - 35	
Rollos con Levadura	Bandeja para Galletas	2 & 4 / 1, 3, & 5	191° C (375° F)	12 - 15	
Pan de Nueces	Bandeja para Pan en Tajadas	3 ó 4	177° C (350° F)	30 - 35	
Pan de Maíz	20 cm x 20 cm	2 & 4	191° C (375° F)	20 - 25	
Pan de jengibre	20 cm x 20 cm	2 & 4	163° C (325° F)	35 - 40	
Panecillos	Molde para Panecillos	2 & 4 / 1, 3, & 5	191° C (375° F)	17 - 22	Se recomienda: TruConvec
Panecillos de Maíz	Molde para Panecillos	2 & 4 / 1, 3, & 5	177° C (350° F)	17 - 22	Se recomienda: TruConvec
PASTELES					
Comida de ángel	Bandeja tubular	1 ó 2	163° C (325° F)	30 - 35	Se recomienda: TruConvec
Torta en forma de anillo	Bandeja tubular	3 ó 4	163° C (325° F)	35 - 40	Se recomienda: TruConvec
Bizcochos en forma de taza	Bandeja para panecillos	2 & 4 / 1, 3, & 5	163° C (325° F)	15 - 17	
Pastel relleno, Hoja	33 x 23 cm	2 & 4	163° C (325° F)	30 - 32	Se recomienda: TruConvec
Pastel relleno, Dos	Redonda, 23 cm	2 & 4	163° C (325° F)	25 - 30	Se recomienda: TruConvec
Pound	Bandeja para Pan en Tajadas	3	163° C (325° F)	45 - 50	
GALLETAS					
Brownies	33 x 23 cm	2 & 4	163° C (325° F)	25 - 28	
Chocolate Rodaja	Bandeja para Galletas	2,3,& 4	177° C (350° F)	10 - 12	Se recomienda: TruConvec
Azúcar	Bandeja para Galletas	2,3,& 4	163° C (325° F)	10 - 15	Se recomienda: TruConvec
PIES					
Masa, Sin Relleno	Redonda, 23 cm	2 & 4	205° C (400° F)	7 - 9	
Masa, Con Relleno	Redonda, 23 cm	2 & 4	177° C (350° F)	55 - 65	
Merengue de limón	Redonda, 23 cm	2 & 4	163° C (325° F)	4 - 5	
Calabaza	Redonda, 23 cm	2 & 4	163° C (325° F)	55 - 65	
Salsa	Tazas de 6 - 4 onzas	2 & 4	163° C (325° F)	30 - 35	
PLATOS PRINCIPALES					
Rollos con huevo	Bandeja para Galletas	2 ó 4	191° C (375° F)	12 - 15	
Barras de pescado	Bandeja para Galletas	2 ó 4	205° C (400° F)	18 - 21	
Lasaña, congelada	Bandeja para Galletas	2 ó 4	177° C (350° F)	60 - 70	
Pte en bandeja	Bandeja para Galletas	2 ó 4	191° C (375° F)	35 - 40	
Pimientos Rellenos	33 x 23 cm	2 ó 4	177° C (350° F)	60 - 70	
Quiche	Redonda, 23 cm	2 ó 4	191° C (375° F)	25 - 30	
Pizza, 30 cm	Bandeja para Galletas	2 ó 4	191° C (375° F)	15 - 20	
Mac & Queso, congelado	Bandeja para Galletas	2 ó 4	177° C (350° F)	60 - 65	
VERDURAS					
Papas Horneadas	Sobre Parrilla	2 ó 4	177° C (350° F)	60 - 65	
Sufé de Espinacas	Cacerola de 1 cuarto	2 ó 4	163° C (325° F)	45 - 50	
Calabaza	Bandeja para Galletas	2 ó 4	177° C (350° F)	50 - 55	
Fritas a la Francesa	Bandeja para Galletas	2 ó 4	205° C (400° F)	15 - 20	

Resolución de Problemas de Horneado

Los problemas de horneado pueden ocurrir por muchas razones. Estudie la tabla de Problemas de Horneado para ver las causas y los remedios recomendados para los problemas más comunes. Es importante recordar que el valor de temperatura y los tiempos de cocinado que usted acostumbraba utilizar con su anterior horno podrían variar levemente con respecto a los requeridos con este horno. Si encuentra que esto es cierto, es necesario que usted ajuste acordemente sus

PROBLEMA DE HORNEADO COMÚN/REMEDIOS

PROBLEMA	CAUSA	REMEDIO
Pasteles quemados en los lados o no cocinados en el centro	<ol style="list-style-type: none"> 1. Horno estaba demastado caliente 2. Tamaño equivocado de bandeja 3. Demastadas bandejas 	<ol style="list-style-type: none"> 1. Reduzca la temperatura 2. Utilice el tamaño recomendado de bandeja 3. Reduzca el número de bandejas
Los pasteles se agrietan en la parte superior	<ol style="list-style-type: none"> 1. Masa demastado gruesa 2. Horno demastado caliente 3. Tamaño equivocado de bandeja 	<ol style="list-style-type: none"> 1. Siga la receta. Agregue líquido 2. Reduzca la temperatura 3. Utilice el tamaño recomendado de bandeja
Los pasteles no quedan nivelados	<ol style="list-style-type: none"> 1. Masa Irregular 2. Horno o parrilla no nivelados 3. La bandeja estaba curvada 	<ol style="list-style-type: none"> 1. Distribuya uniformemente la masa 2. Nivele el horno o la parrilla 3. Utilice la bandeja apropiada
Alimento demastado dorado en la parte inferior	<ol style="list-style-type: none"> 1. La puerta del horno se abrió demastado frecuentemente 2. Se están utilizando bandejas oscuras 3. Posición incorrecta de parrilla 4. Graduación de horneado equivocada 5. Bandeja demastado grande 	<ol style="list-style-type: none"> 1. Utilice la ventana de la puerta para verificar el alimento 2. Utilice bandejas brillantes 3. Utilice la posición recomendada de parrilla 4. Coloque en la graduación convencional o la graduación de convección, según se requiera. 5. Utilice la bandeja apropiada
Alimento demastado dorado en la parte superior	<ol style="list-style-type: none"> 1. Posición de bandeja, demastado alta 2. El horno no fue precalentado 3. Lados de la bandeja, demastado altos 	<ol style="list-style-type: none"> 1. Utilice la posición recomendada de parrilla 2. Permita que el horno se precaliente. 3. Utilice las bandejas apropiadas
Galletas demastado planas	<ol style="list-style-type: none"> 1. Bandeja para galletas, caliente 	<ol style="list-style-type: none"> 1. Permita que la bandeja se enfrie entre lotes
Pies quemados alrededor de los bordes	<ol style="list-style-type: none"> 1. Horno demastado caliente 2. Se utilizaron demastadas bandejas 3. El horno no fue precalentado 	<ol style="list-style-type: none"> 1. Reduzca la temperatura 2. Reduzca el número de bandejas 3. Permita que el horno se precaliente.
Pies demastado duros en la parte superior	<ol style="list-style-type: none"> 1. Horno no caliente suficientemente 2. Se utilizaron demastadas bandejas 3. El horno no fue precalentado 	<ol style="list-style-type: none"> 1. Aumente la temperatura 2. Reduzca el número de bandejas 3. Permita que el horno se precaliente.

Condensación

El horno se entrega con un sistema que produce una circulación natural del aire. En la mayoría de los casos, esta circulación natural elimina cualquier condensación posible. No obstante, en algunos casos puede producirse condensación. Esto NO significa que el horno funcione mal.

Hay varios factores que pueden causar condensación:

- El tipo de alimento que se está cocinando. El vapor y la condensación son un subproducto natural de la cocción de cualquier alimento con alto contenido de agua, como los alimentos congelados, el pollo, etc. Siempre que pueda, cocine en recipientes cubiertos para que no se forme tanta condensación.
- El tiempo de cocinado. Si el horno se utiliza durante períodos prolongados, es necesario disponer de ventilación adicional. No deje los alimentos en el horno una vez cocinados para que se enfríen con el horno ya apagado. Para reducir la condensación, asegúrese de que el horno esté bien caliente antes de poner en él los alimentos.
- Obstrucción del flujo de aire del horno. Si el flujo de aire del horno cambia, el horno no funcionará según las especificaciones.
- Ventilación adecuada de la instalación. El horno necesita buena ventilación dentro de los gabinetes instalados para funcionar según las especificaciones.
- Tipo de gabinete donde está instalado el horno. Los gabinetes deben cumplir ciertos requisitos específicos de temperatura. Algunos de los materiales de los gabinetes contienen mayor contenido de agua del que puede eliminarse durante el ciclo de calentamiento.
- Las condiciones ambientales en la cocina, entre ellas humedad y temperat

Instrucciones para Asado al Horno

- Siempre utilice la parrilla y bandeja del asador está asando al horno. Debe permitirse que el aire caliente circule alrededor del alimento que se está asando al horno. No cubra lo que se está asando al horno. El asado al horno por convección sella rápidamente los jugos para obtener un producto tierno y húmedo. El pollo tendrá una piel delgada crocante, y las carnes se dorarán, no se secarán ni quemarán. Cocine las carnes y el pollo directamente desde el refrigerador. No hay necesidad que la carne o pollo permanezcan a temperatura ambiente.
- Como regla general, para convertir recetas convencionales a recetas por convección, reduzca la temperatura en 10°C y el tiempo de cocinado en aproximadamente 10 al 15%.
- Siempre ase las carnes con el lado grasoso hacia arriba en una bandeja poco profunda utilizando una parrilla de asado al horno. No se requiere rociar con mantequilla cuando el lado grasoso está hacia arriba. No agregue agua a la bandeja, ya que esto causará un efecto vaporizante. Asar al horno es un proceso de calor en seco.
- El pollo debe colocarse con el lado de pechuga hacia arriba, sobre una parrilla, en una bandeja poco profunda. Aplique mantequilla fundida al pollo, margarina, o aceite, antes y durante el asado al horno.
- Para asado al horno por convección, no utilice bandejas con lados altos ya que esto interferirá con la circulación del aire caliente sobre la comida.
- Cuando se utiliza un termómetro para carnes, inserte la mitad del sensor en el centro de la porción más gruesa de la carne. (Para pollo, inserte el sensor del termómetro entre el cuerpo y la pierna, en la parte más gruesa del muslo interior). La punta del sensor no debe tocar el hueso, grasa o cartílago, para garantizar una lectura precisa. Verifique la temperatura de la carne a mitad de camino del tiempo recomendado de asado al horno. Después de leer el termómetro una vez, insértelo 1,3 cm (1/4 in.) adicional dentro de la carne, luego tome una segunda lectura. Si la segunda temperatura muestra un valor inferior a la primera temperatura, continúe cocinando la carne.
- Los tiempos de asado al horno siempre varían de acuerdo con el tamaño, forma y calidad de las carnes y el pollo. Los cortes de carne menos blandos se preparan de la mejor manera mediante horneado convencional y podrían requerir técnicas de cocinado en húmedo. Retire del horno las carnes asadas al horno cuando el sensor registra 2°C (5°F) a 4°C (10°F) por debajo del término de cocinado deseado. La carne continuará cocinándose después de sacar del horno. Permita que los alimentos asados reposen 15 a 20 minutos después de asar al horno, con el fin de facilitar el corte.
- Si se está utilizando una bolsa de cocinado, doble en forma de carpa, u otra cubierta, utilice la graduación de horneado convencional en vez de la graduación de horneado por convección.

Uso del Sensor de Temperatura de Carne

(Modelos Premium / Modelos Puerta Francesa)

Para muchos alimentos, especialmente alimentos asados al horno y pollo, la temperatura interna del alimento es la mejor prueba en cuanto al término de cocinado. El sensor de carne elimina las suposiciones en el asado al horno cocinando los alimentos hasta el término de cocinado exacto que usted desea.

NOTA: Los modelos de horno doble tienen un sensor en el horno superior únicamente. El uso de sensores diferentes a los que se suministran con este producto podría resultar en daño al sensor. Utilice las manijas del sensor y del enchufe al insertar y retirar el sensor de la carne y la conexión.

- Para evitar dañar su sensor, y en el momento de retirarlo, no utilice pinzas para halar del cable.
- Para evitar romper el sensor, y antes de insertar el sensor, verifique que el alimento está completamente descongelado.
- Para evitar posibles quemaduras, no desenchufe el sensor fuera de la conexión hasta que el horno se haya enfriado.
- Nunca deje el sensor dentro del horno durante un ciclo de auto-limpieza.
- No guarde el sensor dentro del horno.

Después de preparar la carne y colocarla sobre la bandeja del asador, siga estos pasos para la colocación apropiada del sensor.

1. Coloque el sensor en el lado exterior de la carne, a lo largo de la parte superior o lado, y marque con su dedo cuando la punta del sensor se encuentra con el borde de la carne. El punto de medición de la temperatura debe quedar en el centro de la parte carnosa más gruesa del alimento a asar.
2. Inserte completamente el sensor dentro de la carne. Éste no debe tocar el hueso, grasa o cartílago. Para alimentos asados sin hueso, inserte el sensor dentro de la parte más carnosa del alimento a asar. Para carne de cordero o perrito con hueso, inserte el sensor en el centro del músculo grande más inferior. Inserte el sensor en la parte más carnosa del muslo interior por debajo y paralelo a la pierna de un pavo completo.
3. Cuando se ajusta la temperatura del sensor, se recomienda ajustar la temperatura en aproximadamente 4°C (10°F) por debajo de la temperatura interna deseada. La carne continuará cocinándose después de ser removida del horno y alcanzará el término de cocinado deseado mientras se deja reposar.

Tabla de Asado al Horno Convencional

Alimento	Peso	Tiempo Temp	Posición de (min/lb)	Internal Parrilla	Temp
CARNE DE RES					
Costilla Asada al Horno					
Poco	1,4 à 2,7 kg	163° C (325° F)	25 - 30	2	60° C (140° F)
Medio	1,4 à 2,7 kg	163° C (325° F)	30 - 35		68° C (155° F)
Bien Asado	1,4 à 2,7 kg	163° C (325° F)	35 - 40		77° C (170° F)
Anca Asada al Horno					
Medio	1,4 à 2,7 kg	163° C (325° F)	35 - 40	2	68° C (155° F)
Bien Asado	1,4 à 2,7 kg	163° C (325° F)	40 - 45		77° C (170° F)
Extremidad Asada al Horno					
Medio	1,4 à 2,7 kg	163° C (325° F)	40 - 45	2	68° C (155° F)
Bien Asado	1,4 à 2,7 kg	163° C (325° F)	45 - 50		77° C (170° F)
CORDERO					
Pemil de Cordero	1,4 à 2,7 kg	163° C (325° F)	30 - 40	2	82° C (180° F)
CERDO					
Lomo de Cerdo	1,4 à 2,7 kg	163° C (325° F)	35 - 40	2	82° C (180° F)
Chuletas de Cerdo 2,5 cm de espesor		177° C (350° F)	55 - 60 tiempo total	3	1
Pemil, totalmente Cocinado	3,6 à 5,4 kg	163° C (325° F)	17 - 20	1	54° C (130° F)
POLLO					
Pollo, Entero	1,4 à 2,7 kg	191° C (375° F)	30 - 35	1	82° C (180° F)
Pavo, Sin relleno	4,5 à 7,3 kg	163° C (325° F)	15 - 20	1	82° C (180° F)
Pavo	9,1 à 10,9 kg	163° C (325° F)	15 - 20	1	82° C (180° F)
Pavo, Relleno	4,5 à 7,3 kg	163° C (325° F)	17 - 22	1	82° C (180° F)
Pavo, Relleno	9,1 à 10,9	163° C (325° F)	17 - 22	1	82° C (180° F)
Pechuga de Pavo	1,8 à 2,7 kg	163° C (325° F)	18 - 22	1	82° C (180° F)

Tabla de Asado al Horno por Convección

Alimento	Peso	Tiempo Temp	Posición de (min/lb)	Internal Parrilla	Temp
CARNE DE RES					
Costilla Asada al Horno					
Poco	1,4 à 2,7 kg	163° C (325° F)	17 - 22	2	60° C (140° F)
Medio	1,4 à 2,7 kg	163° C (325° F)	21 - 24		68° C (155° F)
Bien Asado	1,4 à 2,7 kg	163° C (325° F)	27 - 30		77° C (170° F)
Anca Asada al Horno					
Medio	1,4 à 2,7 kg	163° C (325° F)	17 - 20	2	68° C (155° F)
Bien Asado	1,4 à 2,7 kg	163° C (325° F)	21 - 24		77° C (170° F)
Extremidad Asada al Horno					
Medio	1,4 à 2,7 kg	163° C (325° F)	27 - 30	2	68° C (155° F)
Bien Asado	1,4 à 2,7 kg	163° C (325° F)	32 - 35		77° C (170° F)
CORDERO					
Pernil de Cordero	1,4 à 2,7 kg	163° C (325° F)	20 - 25	2	82° C (180° F)
CERDO					
Lomo de Cerdo	1,4 à 2,7 kg	163° C (325° F)	20 - 25	2	82° C (180° F)
Chuletas de Cerdo 2,5 cm de espesor		163° C (325° F)	35 - 40 tiempo total	3	1
Pernil, totalmente Cocinado	3,6 à 5,4 kg	163° C (325° F)	12 - 14	1	54° C (130° F)
POLLO					
Pollo, Entero	1,4 à 2,7 kg	191° C (375° F)	20	1	82° C (180° F)
Pavo, Sin relleno	4,5 à 7,3 kg	163° C (325° F)	12 - 14	1	82° C (180° F)
Pavo	9,1 à 10,9 kg	163° C (325° F)	9 - 11	1	82° C (180° F)
Pavo, Relleno	4,5 à 7,3 kg	163° C (325° F)	13 - 16	1	82° C (180° F)
Pavo, Relleno	9,1 à 10,9	163° C (325° F)	10 - 13	1	82° C (180° F)
Pechuga de Pavo	1,8 à 2,7 kg	163° C (325° F)	15 - 20	1	82° C (180° F)

Instrucciones de asado a la parrilla

El asado a la parrilla es un método de cocinado con calor seco que utiliza calor directo o radiante. Se utiliza para cortes pequeños individualizados tales como bistec, chuletas y empanadas. La velocidad del asado a la parrilla es determinado por la distancia entre el alimento y el elemento calentador de asado a la parrilla. Elija la posición de parrilla con base en los resultados deseados.

El asado a la parrilla convencional es más exitoso para cortes de carne con espesor de 1-2 pulgadas y también es adecuado para pedazos planos de carne. El asado a la parrilla por convección tiene la ventaja de asar alimentos levemente más rápido que el asado convencional. El asado a la parrilla por convección de carnes produce mejores resultados, especialmente para cortes gruesos. La carne se sella en el exterior y retiene más jugos y sabor natural interior, con menor encogimiento.

Para utilizar Asado la Parrilla - Alto:

1. Coloque la parrilla del horno en la posición deseada antes de encender el asador a la parrilla.
2. Centre el alimento sobre la bandeja fría del asador y la parrilla. Coloque la bandeja del asador dentro del horno.
3. Coloque el Selector de Funciones del Horno en la posición "High-Broil" (Asado a la Parrilla - Alto) y la perilla de control de temperatura en "Broil" (Asado a la Parrilla).
4. Cierre la puerta. El horno está diseñado sólo para asar/cocinar a puerta cerrada.
5. Mientras se asa, el elemento de asado puede encenderse y apagarse a la máxima temperatura de asado si se utiliza durante períodos prolongados.
6. Un "eliminador" de humo incorporado en la parte superior del horno ayuda a reducir el humo y los olores. Se puede notar algo de humo dependiendo del tipo de alimento, la colocación de los alimentos, el tiempo de cocción y con las aberturas de las puertas. Traducción realizada con la versión gratuita del traductor www.DeepL.com/Translator

Para utilizar "Medium-Broil" (Asado a la Parrilla - Medio) y "Low-Broil" (Asado a la Parrilla - Bajo):

Siga los mismos pasos enumerados arriba a excepción de colocar el Selector de Funciones del Horno en "Medium-Broil" (Asado a la Parrilla - Medio) ó "Low-Broil" (Asado a la Parrilla - Bajo).

Recomendaciones de asado a la parrilla

- Siempre utilice la parrilla y bandeja del asador, para asar a la parrilla. Están diseñadas para proporcionar el drenaje del líquido y grasa de exceso fuera de la superficie de cocinado para ayudar a evitar el salpicado, humo e incendio.
- Para evitar que la carne se ondule, corte el borde grasoso.
- Aplique mantequilla varias veces al pollo y pescado a medida que se asan a la parrilla para evitar el secado. Para evitar la adhesión, engrase levemente la bandeja del asador.
- Ase el primer lado levemente más de la mitad del tiempo recomendado, sazone y voltee. Sazone el segundo lado justo antes de retirar.
- Siempre extraiga la parrilla hasta la posición de tope antes de voltear o retirar el alimento.
- Utilice pinzas o una espátula para voltear las carnes. Nunca perforo la carne con un tenedor, ya que esto permite que los jugos se escapen.
- Al retirar la comida, retire la bandeja del asador fuera del horno. Las chorreaduras se endurecerán sobre la bandeja si éstas se dejan en el horno caliente después de asar a la parrilla. Mientras la bandeja está caliente, coloque una toalla de papel húmeda sobre la parrilla. Rocíe detergente líquido de lavado de platos y vierta agua sobre la parrilla.

Esto facilitará la limpieza de la bandeja, o la bandeja del asador puede revestirse con papel aluminio para facilitar la limpieza. Verifique que el papel aluminio se extiende hacia arriba por el lado de la bandeja. Aunque no se recomienda, la parrilla también puede cubrirse con papel aluminio. Asegúrese de cortar aberturas de acuerdo con las aberturas en la parrilla, de modo que la grasa fundida pueda drenarse al través para evitar salpicado, formación de humo o la posibilidad incendio por grasa.

Tabla de asado a la parrilla

Tipo y Corte de Carne	Peso	Graduación	Parrilla	Tiempo (minutos)
CARNE DE RES				
Lomo, 2,5 cm				
Poco	400 g	Asado a la parrilla Alto	3	8 - 10
Medio	400 g	Asado a la parrilla Alto	3	10 - 12
Bien Asado	400 g	Asado a la parrilla Alto	3	11 - 13
Bistec, 3/4"				
Poco	285 g	Asado a la parrilla Alto	3	7 - 8
Medio	285 g	Asado a la parrilla Alto	3	9 - 10
Bien Asado	285 g	Asado a la parrilla Alto	3	11 - 12
Hamburguesa, 1,9 cm				
Poco	110 g	Asado a la parrilla Alto	3	6 - 7
Medio	110 g	Asado a la parrilla Alto	3	7 - 8
Bien Asado	110 g	Asado a la parrilla Alto	3	8 - 9
POLLO				
Pechuga sin hueso, 2,5 cm	227 g	Asado a la parrilla Medio	3	15 - 20
Pechuga sin hueso, 2,5 cm	227 g	Asado parrilla convección	2	15 - 20
Pechuga con hueso	0,9-1,36 kg	Asado a la parrilla Medio	2	40 - 45
Pechuga con hueso	0,9-1,36 kg	Asado parrilla convección	2	25 - 30
Pedazos de pollo	0,9-1,36 kg	Asado a la parrilla Medio	2	40 - 45
Pedazos de pollo	0,9-1,36 kg	Asado parrilla convección	3	25 - 30
PERNIL				
Rebanada de pernil, 2,5 cm	450 g	Asado a la parrilla Medio	3	15 - 20
CORDERO				
Chuletas de costilla, 2,5 cm	12 oz.	Asado parrilla convección	2	10 - 15
Cuarto delantero	450 g	Asado parrilla convección	2	15 - 20
CERDO				
Chuletas de Lomo, 1,9 cm	12 oz.	Asado parrilla convección	2	10 - 15
Tocino		Asado a la parrilla Medio	3	5 - 8
PESCADO				
Bistec de Salmón	450 g	Asado a la parrilla Medio	2	15 - 20
Filetes	450 g	Asado a la parrilla Medio	2	10 - 15

Deshidratación por Convección/Descongelamiento

⚠ ADVERTENCIA

Para evitar enfermedades y desperdicio de alimentos, no permita que los alimentos descongelados permanezcan en el horno durante más de dos horas.

Deshidratación por convección

Este horno está diseñado no sólo para cocinar, sino también para deshidratar frutas y verduras.

1. Prepare el alimento según las recomendaciones.
2. Coloque el alimento sobre las parrillas de secado (no incluidas con el horno; comuníquese con una tienda local que maneje utensilios de cocina especiales).
3. Ajuste la temperatura "baja" apropiada y gire el selector a la posición TruConvec.

Descongelamiento por convección

1. Coloque el alimento congelado sobre la bandeja de horneado.
2. Coloque el control de temperatura en OFF.*
3. Gire el selector hasta la posición TruConvec.

*IMPORTANTE

No active el control de temperatura. Encender el ventilador de convección acelerará el descongelamiento natural del alimento sin la aplicación de calor

Limpeza y Mantenimiento

Cualquier pieza de equipo funciona mejor y dura más tiempo cuando recibe mantenimiento apropiado y se mantiene limpio. Los equipos de cocinado no son la excepción. Su horno debe mantenerse limpio y recibir mantenimiento apropiado.

Superficies del Horno

Se han utilizado diferentes acabados en su horno eléctrico. Se suministran abajo las instrucciones de limpieza para cada superficie. Su horno tiene un ciclo de Auto-Limpieza (Self-Cleaning) para el interior del horno. Consulte la sección Ciclo de limpieza automática en Limpieza y mantenimiento para ver las instrucciones completas.

NUNCA UTILICE AMONIACO, COJINCILLOS DE LANA DE ACERO; O TRAPOS, LIMPIADORES, LIMPIADORES DE HORNO O POLVOS ABRASIVOS. ÉSTOS PUEDEN DAÑAR PERMANENTEMENTE SU HORNO.

Perillas de Control

ANTES DE REMOVER LAS PERILLAS, ASEGÚRESE QUE TODAS LAS PERILLAS DE CONTROL ESTÁN DIRIGIDAS HACIA LA POSICIÓN OFF. Quite las perillas en línea recta. Lave en agua tibia con detergente. Seque completamente y coloque nuevamente presionando firmemente sobre el vástago.

Piezas de Acero Inoxidable

Todas las piezas de acero inoxidable del armazón deben limpiarse periódicamente con agua caliente jabonosa al final de cada periodo de enfriamiento y con un limpiador líquido diseñado para este material cuando el agua jabonosa no pueda hacer el trabajo. No utilice viruta de acero, trapos, limpiadores o polvos abrasivos. Si es necesario, raspe el acero inoxidable para remover materiales incrustados, remoje el área con toallas calientes para aflojar el material, luego utilice un raspador o espátula de madera o nylon. No utilice espátula ni cuchillo metálico, ni ninguna otra herramienta metálica para raspar el acero inoxidable. No permita que el jugo de limón o tomate permanezca sobre la superficie del acero inoxidable, ya que el ácido cítrico decolora permanentemente el acero inoxidable. Limpie inmediatamente cualquier derrame.

Parrillas del Horno

Limpie con detergente y agua caliente. Las manchas difíciles pueden restregarse con un cojín de lana de acero relleno con jabón. NO LIMPIE LAS PARRILLAS DEL HORNO DE PARRILLAS UTILIZANDO EL CICLO DE AUTO-LIMPIEZA. Éstas podrían sufrir daños debido al calor extremo del ciclo de Auto-Limpieza.

Sensor de carne

El sensor de carne puede limpiarse con jabón y agua, o con un cojincillo de restregar relleno con jabón. Deje enfriar el sensor antes de limpiar. Restriegue las manchas difíciles con cojincillo de restregar relleno con jabón, enjuague y seque.

- No sumerja en agua el sensor de carne.
- No guarde el sensor dentro del horno.

Vapor limpio (sólo modelos de puerta francesa)

La función de limpieza de vapor está diseñada para luz horno limpieza .

1. Antes de iniciar el ciclo de limpieza de vapor, asegúrese de que el horno esté frío, retire las parrillas del horno y otros objetos/utensilios del horno.
2. Para mejores resultados, vierta 4 onzas (118 mL) de temperatura de agua destilada o filtrada en la parte inferior del horno. Nunca vierta agua fría en el horno caliente. No añadir ningún tipo de aditivo o limpiador al agua. Agua del grifo puede dejar depósitos minerales.
3. Cerrar completamente las puertas.
4. Gire el selector de función horno a vapor limpio.
5. Gire la perilla de control de temperatura para limpiar. En este momento, se encenderá la luz indicadora "clean". La luz indicadora "clean" permanecerá encendido hasta que el ciclo de limpieza de vapor es completado o interrumpido
6. Un ciclo de limpieza de vapor completado tendrá un total de 20 minutos.
7. Puesto que el agua en el fondo del horno es caliente, no abra la puerta del horno durante el ciclo de limpieza de vapor.
8. Al final del ciclo, habrá sonidos de un segundo (4). Una vez finalizado el ciclo de limpieza de vapor, gire la perilla de control de temperatura y el selector de la función del horno a la posición OFF.
9. Retire todas las restantes agua y desechos en la parte inferior del horno con una esponja o paño.
10. Limpie cualquier humedad restante desde el interior de la puerta de horno y horno.
11. Utilice una esponja suave de cepillo o de nylon para limpiar el interior del horno. Esto puede ayudar con las manchas más persistentes.
12. Si la suciedad permanece, ejecute un ciclo de limpieza de vapor segundo para ayudar a aflojar los residuos para la eliminación más fácil.

Para detener el ciclo de limpieza de vapor:

Para cancelar o interrumpir el ciclo de limpieza de vapor, gire la perilla de control de temperatura y el selector de la función del horno a la posición OFF.

ADVERTENCIA

Peligro de Quemadura o Descarga Eléctrica

Antes de limpiar, verifique que todos los controles están en la posición OFF y que el horno está FRÍO. No hacerlo así puede resultar en quemaduras o descarga eléctrica.

Limpieza y Mantenimiento

Ciclo de Auto-Limpieza (Self-

⚠ CAUTION

¡No toque las partes exteriores del horno después que se ha iniciado el ciclo de auto-limpieza, ya que algunas partes se calientan extremadamente al tacto! Durante los primeros momentos de uso de la característica de auto-limpieza, podría haber algún olor y formación de humo por el curado del aglomerante en el aislamiento de alta densidad utilizado en el horno. Cuando el aislamiento está completamente curado, este olor desaparecerá. Durante los subsiguientes ciclos de auto-limpieza, usted podría sentir un olor característico de las altas temperaturas. Mantenga la cocina bien ventilada durante el ciclo de auto-limpieza.

Este horno (con la excepción del horno de puerta francesa superior solo) tiene un ciclo de auto-limpieza pirolítico automático. Durante este ciclo, el horno alcanza temperaturas elevadas con el fin de quemar la suciedad y los depósitos. Un eliminador de humo integral ayuda a reducir los olores asociados con el quemado de suciedad. Después de la terminación del ciclo de Auto-Limpieza, queda un residuo de ceniza en polvo en la parte inferior del horno. El cerrojo de puerta se activa automáticamente después de seleccionar la graduación de Auto-Limpieza. El cerrojo garantiza que la puerta no se pueda abrir mientras el interior del horno está en temperaturas de limpieza.

Antes de iniciar el ciclo de Auto-limpieza:

1. Retire las parrillas de horno, y cualquier otro elemento/utensilio, fuera del horno. El alto calor generado durante el ciclo de limpieza puede decolorar, curvar y dañar estos elementos. No utilice papel aluminio o revestimientos dentro del horno. Durante el ciclo de Auto-limpieza, el papel aluminio puede quemarse o fundirse y dañar la superficie del horno.
2. Limpie frotando cualquier derrame grande de los lados y parte inferior del horno. Nunca utilice limpiadores de horno dentro de un horno de auto-limpieza o sobre partes salientes de la puerta.
3. Algunas áreas del horno deben limpiarse a mano antes de iniciar el ciclo. La suciedad en estas áreas se endurecerá y será muy difícil de limpiar si no se retira primero. Limpie la puerta hasta la empaquetadura, el marco de puerta, y hasta 2 pulgadas dentro del marco de puerta, con detergente y agua caliente. Enjuague minuciosamente y seque.

Para iniciar el ciclo de Auto-limpieza:

1. Cierre completamente la puerta.
2. Gire la perilla selectora del horno en sentido horario al modo de autolimpieza (Self-clean).
3. Gire la perilla de control de temperatura más allá de la graduación de limpieza hasta que la perilla se detenga. En este momento, la bombilla indicadora de limpieza se encenderá. Dentro de un periodo de 30 segundos, el cerrojo automático de la puerta se engancha y la bombilla indicadora del horno se enciende. La bombilla indicadora del horno permanecerá encendida hasta que el horno alcance la temperatura de auto-limpieza, y luego se encenderá y apagará durante el ciclo de autolimpieza. Cuando el horno alcanza la temperatura elevada necesaria para la auto-limpieza, se encenderá la bombilla indicadora de bloqueo de la puerta.
4. La bombilla indicadora de bloqueo de puerta permanecerá encendida hasta que se termine el ciclo de auto-limpieza, o hasta que se interrumpa, y la temperatura del horno descienda a una temperatura segura. Un ciclo completo es de aproximadamente 3 ½ horas con 30 minutos adicionales necesarios para que el horno se enfríe lo suficiente para que el cerrojo de puerta se desenganche. **NOTA:** Se escuchará un ruido de ventilador durante el ciclo de auto-limpieza y continuará operando durante 3 1/2 horas de duración del ciclo de auto-limpieza.
5. Cuando se termine el ciclo, gire el selector del horno y la perilla de control de temperatura a la posición OFF. Cuando el horno se haya enfriado por completo, abra la puerta y retire cualquier ceniza fuera de la superficie del horno mediante un trapo húmedo.

Para detenerse el ciclo de Auto-limpieza:

Para cancelar o interrumpir el ciclo de auto-limpieza, gire la perilla de control de temperatura y la perilla selectora de funciones del horno, a la posición "OFF". Cuando la temperatura del horno desciende a una temperatura segura, el cerrojo automático de la puerta se liberará y la puerta del horno puede abrirse. Cuando el horno se ha enfriado por completo, retire cualquier ceniza de las superficies del horno mediante un trapo o esponja húmedos

Limpieza y Mantenimiento

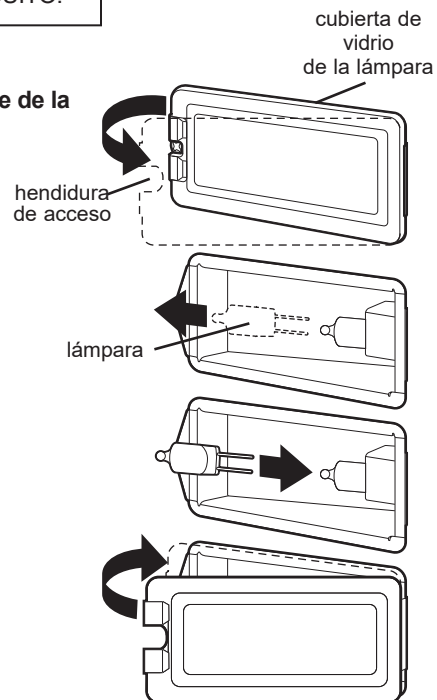
⚠ CAUTION

ANTES DE REEMPLAZAR UNA BOMBILLA, DESCONECTE LA ENERGÍA ELÉCTRICA DESDE EL FUSIBLE PRINCIPAL O INTERRUPTOR AUTOMÁTICO (BREAKER) DE CIRCUITO.

Reemplazo de las bombillas interiores halógenas del horno

No toque la bombilla con las manos desnudas. Limpie cualquier signo de aceite de la bombilla y manipule con un trapo suave.

1. Destrabe la cubierta de vidrio de la lámpara colocando un destornillador en la hendidura de acceso.
2. Sujete firmemente la lámpara y extráigala.
3. Reemplácela por una lámpara halógena con los requisitos de tensión (volts) y potencia (watts) que se indican en la cubierta de vidrio.
4. Vuelva a colocar la cubierta de vidrio de la lámpara encajándola a presión en la caja metálica.
5. Vuelva a conectar la energía eléctrica en el fusible o interruptor principal



Falla de Energía Eléctrica

No intente utilizar durante una falla de energía. La unidad no funcionará.

Solución de Problemas

PROBLEMA	POSIBLE CAUSA Y/O REMEDIO
1. El horno no funciona.	Si las luces del horno no funcionan, verifique la alimentación en el disyuntor o pida a un electricista que verifique la alimentación. Si las luces funcionan en el horno, Verifique el interruptor MANUAL/TIMED para asegurarse de que esté configurado en la posición MANUAL.
2. El horno no funciona en el ciclo de auto-limpieza.	La puerta no cierra de manera suficientemente hermética para que el cerrojo automático de puerta se enganche.
3. El horno no queda limpio después del ciclo de auto-limpieza.	La perilla de control de temperatura no es girada todo el recorrido más allá de la graduación de limpieza (clean) hasta que se detenga.
4. El asado a la parrilla no funciona.	La perilla de control de temperatura es girada demasiado lejos más allá de la posición de asado a la parrilla (broil).
5. La puerta no abre.	El horno todavía está en el modo de auto-limpieza. Si el horno está caliente, el cerrojo de puerta se liberará cuando se alcance una temperatura segura.
6. Bombilla del horno no funciona.	La bombilla está quemada. El horno no está conectado a la energía eléctrica.

Información Sobre Servicio

Si su horno no funciona, revise si el disyuntor está abierto o un fusible está quemado.

Si necesita servicio, llame a su una agencia de servicio autorizada.

Cuando llame para solicitar servicio, tenga disponible la siguiente información.

- Número de modelo
- Número de serie
- Fecha de la compra
- Nombre de la concesionaria donde hizo la compra.

Describa claramente el problema que tiene. Si no puede obtener el nombre de una agencia de servicio autorizada, o si continúa teniendo problemas con el servicio, comuníquese con Viking Range, LLC al teléfono 1-888-845-4641, o escriba a :

**VIKING RANGE, LLC
PREFERRED SERVICE
111 Front Street
Greenwood, Mississippi 38930 EE.UU.**

Anote la siguiente información indicada abajo. La necesitará si alguna vez solicita servicio técnico. El número de serie y el número de modelo de su horno está ubicado en la placa de identificación montada en el lado izquierdo inferior de la abertura de puerta del horno.

Número de Modelo _____ Número de Serie _____

Fecha de Compra _____ Fecha de Instalación _____

Nombre del Distribuidor _____

Dirección _____

Si la reparación requiere la instalación de piezas, utilice únicamente piezas autorizadas para asegurar la cobertura de la garantía.

Este manual debe permanecer con el horno para futura referencia.

Viking Range, LLC
111 Front Street
Greenwood, Mississippi 38930 USA
(662) 455-1200

Si desea información sobre el producto llame al teléfono 1-888-845-4641
o visite el sitio Web de Viking en vikingrange.com