

CONGELATEUR 28" EN ACIER INOXYDABLE OUVERTURE A DROITE

NUMÉRO DE MODÈLE SÉRIE
FFFFD1738-28RS | FFFFFD1738-28WHT-RS | FFFFFD1738-28BLK-RS

MANUEL D'INSTRUCTIONS & GUIDE D'INSTALLATION

Lisez attentivement ces instructions avant d'utiliser votre appareil et conservez-les soigneusement.
Si vous suivez les instructions, votre appareil vous donnera satisfaction pendant de nombreuses années.

TABLE DES MATIÈRES

Service clientèle	4
Avertissement	5
Sécurité importante	6
Dimension du produit	7
Découpage	8
Noms des pièces et accessoires	9
Installations :	10
Mode d'emploi	12
Entretien et maintenance	13
Dépannage	14
Schéma de câblage	15
Garantie	16

Service clientèle

Merci d'avoir acheté un produit Forno. Veuillez lire l'intégralité du manuel d'instructions avant d'utiliser votre nouvel appareil pour la première fois. Que vous soyez un utilisateur occasionnel ou un expert, il vous sera utile de vous familiariser avec les pratiques de sécurité, les caractéristiques, le fonctionnement et les recommandations d'entretien de votre appareil.

Le modèle et le numéro de série sont indiqués à l'intérieur du produit. Pour les besoins de la garantie, vous aurez également besoin de la date d'achat.

Notez ces informations ci-dessous pour référence ultérieure.

Informations sur le produit

Numéro de modèle : _____

Numéro de série :

Date d'achat : _____

Achat de l'adresse et téléphone : _____

Informations sur les services

Utilisez ces numéros dans toute correspondance ou appel de service concernant votre produit.

Si vous avez reçu un produit endommagé, contactez immédiatement Forno.

Pour gagner du temps et de l'argent, consultez le guide de dépannage avant de faire appel à un service d'entretien. Il énumère les causes des problèmes mineurs de fonctionnement que vous pouvez corriger vous-même.



"Besoin d'une aide rapide ? Il suffit de scanner le code qr pour accéder à notre formulaire d'assistance rapide. Nous sommes toujours à votre disposition pour répondre à vos questions ou à vos préoccupations. N'hésitez donc pas à nous contacter !"

Services au Canada et aux États-Unis

Gardez le manuel d'instructions à portée de main pour répondre à vos questions. Si vous ne comprenez pas quelque chose ou si vous avez besoin de plus d'aide, veuillez consulter notre site web pour une assistance rapide. Veuillez nous fournir vos nom, numéro, adresse, numéro de série du produit en panne, la preuve d'achat et une brève description du problème. Un représentant du service clientèle vous contactera dès que possible. Toute intervention sous garantie doit être autorisée par le service clientèle de FORNO. Tous nos prestataires de services agréés sont soigneusement sélectionnés et rigoureusement formés par nos soins.



AVERTISSEMENT POUR VOTRE SÉCURITÉ

Votre sécurité et celle des autres sont très importantes.

De nombreux messages de sécurité importants figurent dans ce manuel et sur votre appareil. Lisez et respectez toujours tous les messages de sécurité.



Il s'agit du symbole d'alerte de sécurité. Ce symbole vous avertit des dangers potentiels qui peuvent vous tuer ou vous blesser, ainsi que d'autres personnes. Tous les messages de sécurité sont suivis du symbole d'alerte de sécurité et des mots "DANGER", "AVERTISSEMENT" ou "ATTENTION". Ces mots signifient :



DANGER

- Vous pouvez être tué ou gravement blessé si vous ne suivez pas **immédiatement** les instructions



ATTENTION

- Vous pouvez être tué ou gravement blessé si vous ne suivez pas les instructions.



AVERTISSEMENT

- Situation potentiellement dangereuse qui, si elle n'est pas évitée, peut entraîner des blessures mineures ou modérées.

Tous les messages de sécurité vous indiquent quel est le danger potentiel, comment réduire les risques de blessure et ce qui peut arriver si les instructions ne sont pas suivies.



AVERTISSEMENT : Ce produit peut vous exposer à des produits chimiques, notamment [le plomb, le plomb et le composé de plomb, qui sont connus de l'État de Californie pour provoquer des cancers et des malformations congénitales ou d'autres troubles de la reproduction. Pour plus d'informations, consultez le site www.P65Warning.ca.gov.

Consignes de sécurité importantes

EXIGENCES DE SÉCURITÉ

DANGER : Risque d'incendie ou d'explosion. Utilisation d'un réfrigérant inflammable. Ne pas percer la tuyauterie du réfrigérant.

- N'utilisez pas de dispositifs mécaniques pour dégivrer le réfrigérateur.
- Veillez à ce que l'entretien soit effectué par le personnel autorisé par l'usine, afin de minimiser les dommages au produit ou les problèmes de sécurité.
- Si le cordon d'alimentation est endommagé, il doit être remplacé par le fabricant, son agent de service ou une personne qualifiée similaire ou une personne qualifiée similaire afin d'éviter tout danger.
- Consultez le manuel de réparation ou le guide du propriétaire avant d'essayer de réparer ce produit. Toutes les mesures de sécurité doivent être respectées.
- Éliminez l'appareil conformément aux réglementations fédérales ou locales.
- Suivez attentivement les instructions de manipulation.
- Ne stockez pas de substances explosives telles que des bombes aérosols contenant un agent propulseur inflammable dans cet appareil.

AVERTISSEMENT : Veillez à ce que les ouvertures de ventilation, dans l'enceinte de l'appareil ou dans la structure intégrée, ne soient pas obstruées.

AVERTISSEMENT : N'utilisez pas de dispositifs mécaniques ou d'autres moyens pour accélérer le processus de dégivrage, autres que ceux recommandés par le fabricant.

AVERTISSEMENT : Ne pas endommager le circuit du réfrigérant.

AVERTISSEMENT : N'utilisez pas d'appareils électriques à l'intérieur des compartiments de stockage des aliments de l'appareil, à moins qu'ils ne soient du type recommandé par le fabricant.

ATTENTION : Les enfants doivent être surveillés afin de s'assurer qu'ils ne jouent pas avec l'appareil.

DANGER : Risque de piégeage des enfants. Avant de jeter un vieil appareil :

- Retirez la porte ou le couvercle.
- Laissez les étagères en place afin que les enfants ne puissent pas facilement grimper à l'intérieur.

DANGER : N'ajoutez pas de serrure à la porte ou au couvercle. Les enfants risquent de se retrouver piégés et de se blesser.

Cet appareil n'est pas destiné à être utilisé par des personnes (y compris des enfants) dont les capacités physiques, sensorielles ou mentales peuvent être différentes ou réduites, ou qui n'ont pas les moyens de se déplacer ou mentales sont différentes ou réduites, ou qui manquent d'expérience ou de connaissances, à moins que ces personnes ne soient supervisées ou formées à l'utilisation de l'appareil par une personne responsable de leur sécurité.

Cet appareil est destiné à être utilisé dans des applications domestiques et similaires telles que :

- Les cuisines du personnel dans les magasins, les bureaux et autres environnements de travail ;
- Les fermes et les clients des hôtels, motels et autres environnements de type résidentiel ;
- Les chambres d'hôtes ;
- Restauration et autres applications similaires sans rapport avec la vente au détail.

Cet appareil n'est pas un réfrigérateur médical, il NE PEUT PAS être utilisé pour conserver des médicaments, du sang ou des vaccins

INSTRUCTIONS DE MISE A LA TERRE

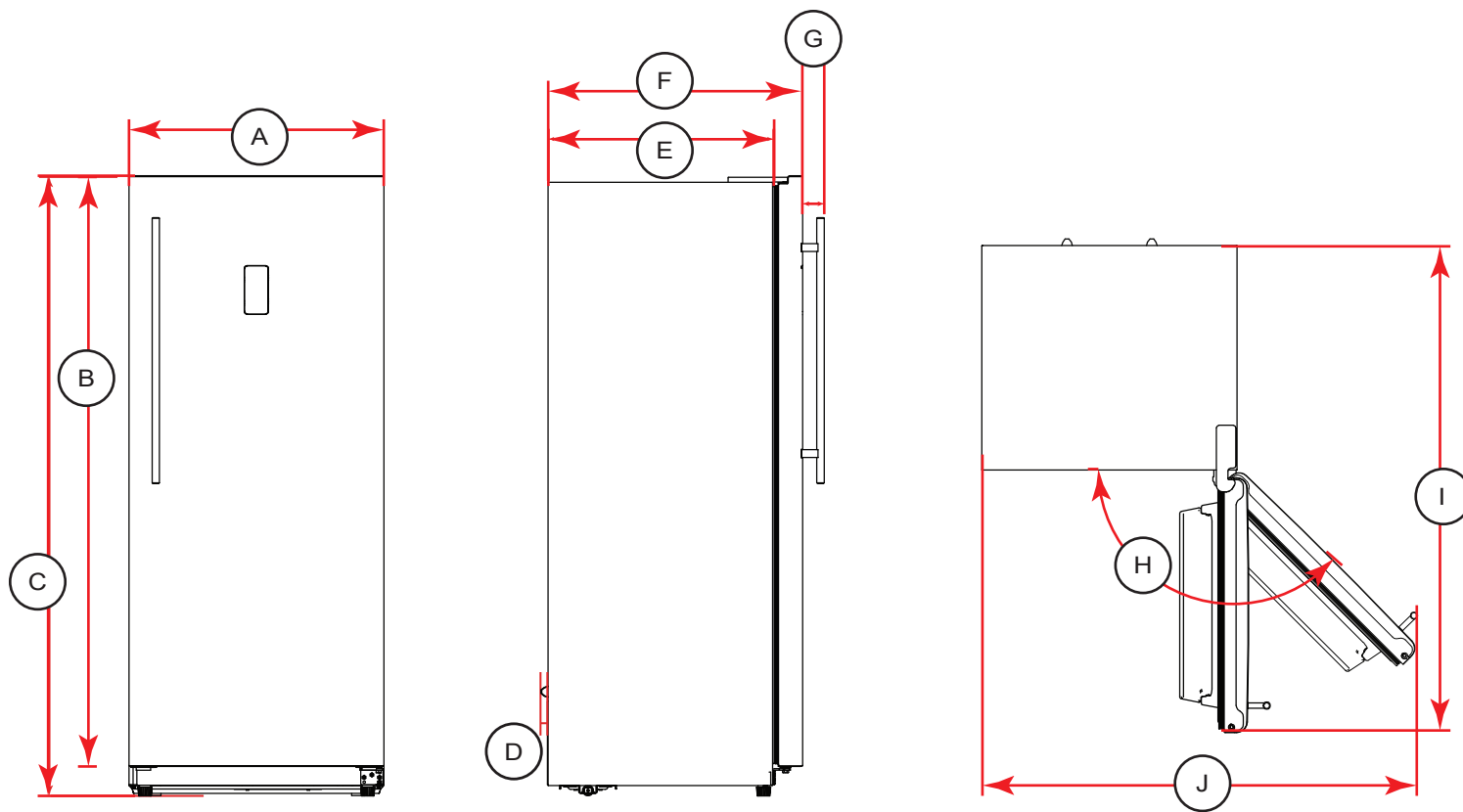
Cet appareil doit être mis à la terre. La mise à la terre réduit le risque de choc électrique en fournissant un fil de fuite pour le courant électrique courant électrique.

Cet appareil est équipé d'un cordon d'alimentation muni d'un fil de mise à la terre et d'une fiche à trois broches. Le cordon d'alimentation doit être branché sur une prise de courant correctement mise à la terre. Si la prise est une prise murale à 2 broches, elle doit être remplacée par une prise murale à 3 broches correctement mise à la terre. La plaque signalétique indique la tension et la fréquence pour lesquelles l'appareil est conçu.

AVERTISSEMENT - L'utilisation incorrecte de la fiche de mise à la terre peut entraîner un risque d'électrocution. Consultez un électricien qualifié ou un agent de service si les instructions de mise à la terre ne sont pas entièrement comprises, ou si vous avez des doutes quant à la mise à la terre de l'appareil correctement mis à la terre.

Ne branchez pas votre appareil sur une rallonge ou avec un autre appareil dans la même prise murale. Ne pas épisser le cordon d'alimentation. Ne coupez ou ne retirez en aucun cas la troisième broche de mise à la terre du cordon d'alimentation. Ne pas utiliser de rallonges ou d'adaptateurs non reliés à la terre (deux broches).

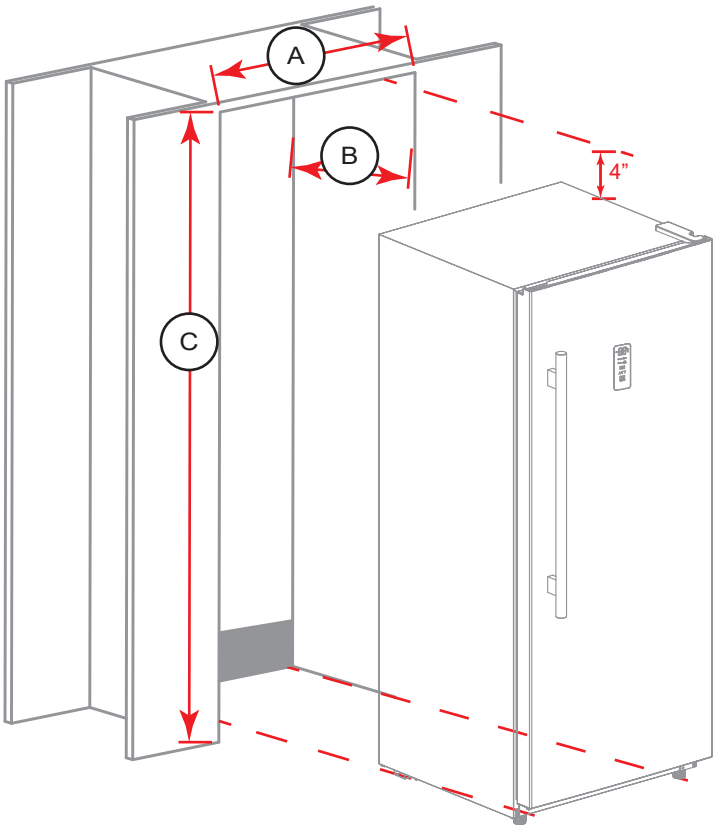
Product Dimension



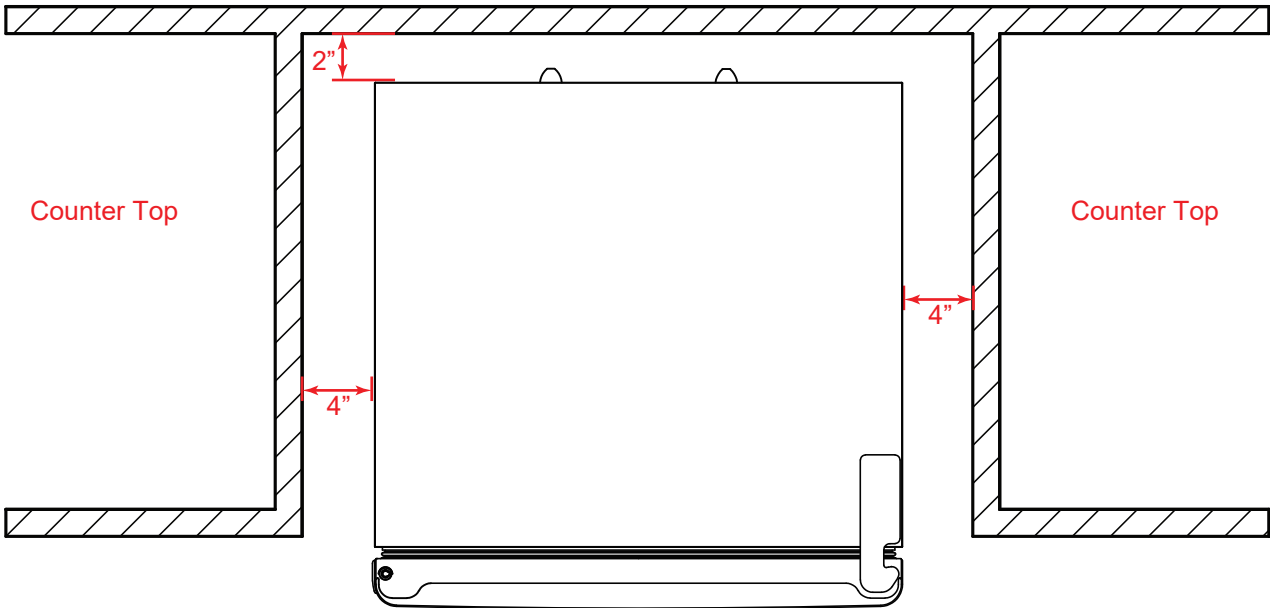
A	B	C	D	E	F
Largeur totale	Hauteur de la charnière au pied (au minimum)	Hauteur totale Hing to foot (au maximum)	Amortisseur Bloc	Profondeur Sans de la porte à l'arrière	Profondeur Porte à retour
27 ¹⁵ / ₁₆ "	64 ⁷ / ₈ "	68 ¹ / ₃₂ "	³ / ₄ "	24 ⁵ / ₈ "	27 ²⁹ / ₃₂ "
71cm	164.8cm	172.8cm	1.9cm	62.5cm	70.9cm

G	H	I	J
Profondeur Poignée	Ouverture (Porte entièrement ouverte)	Hauteur (Ouvrir la porte à 90°)	Largeur (Porte entièrement ouverte)
24 ²¹ / ₃₂ "	130°	53 ¹³ / ₃₂ "	47 ⁷ / ₁₆ "
6.8cm		135.65cm	120.5cm

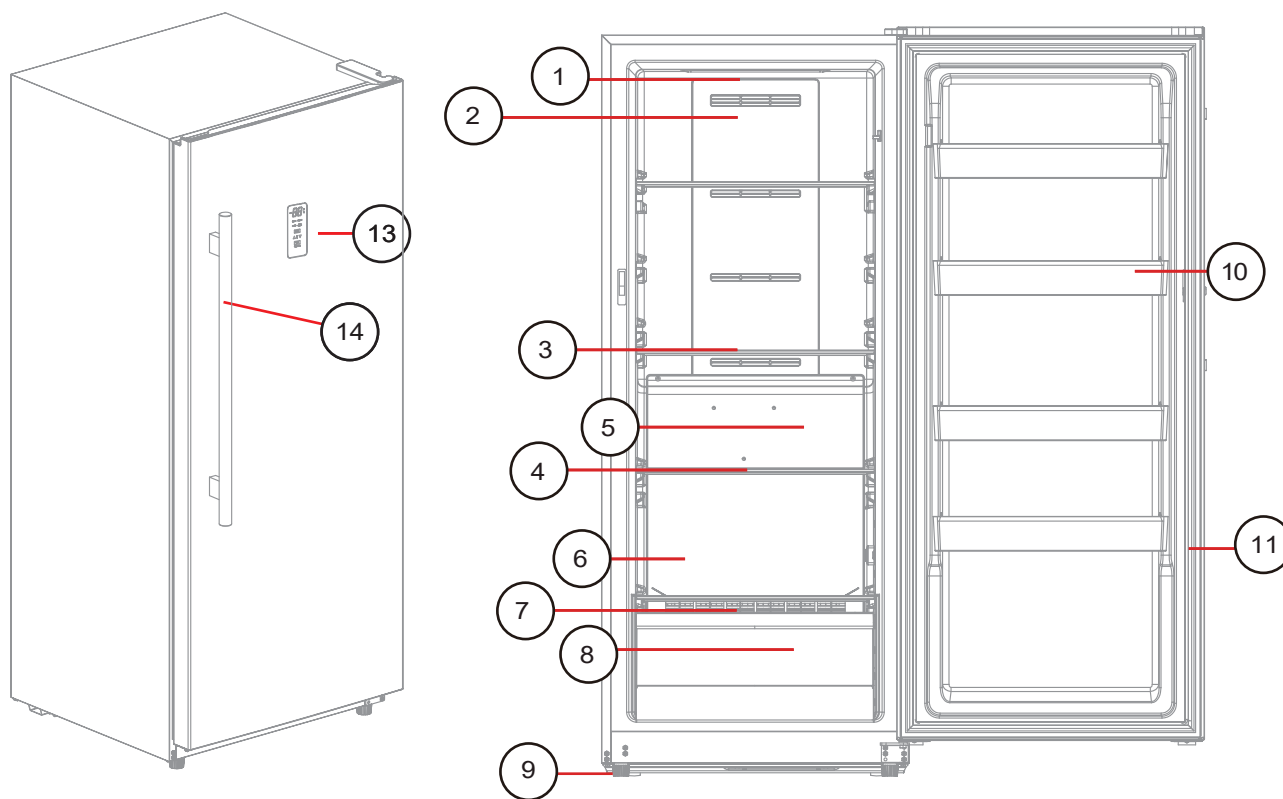
Cutout



A	B	C
28 ⁹ / ₃₂ "	28"	68 ⁵ / ₃₂ "
17.8cm	71.1cm	173.1cm

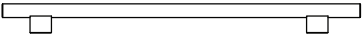

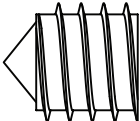
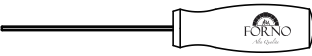
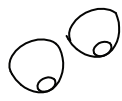


Name of Parts and Accessories



1	Voyant LED
2	Couvercle du canal d'air supérieur
3	Panneau de contrôle
4	Tablette en verre réglable
5	Tablette en verre réglable
6	Couvercle du canal d'air inférieur
7	Capteur de température

8	Sortie de dégivrage (non illustrée)
9	Tiroir
10	Pied réglable
11	Bacs de porte
12	Joint magnétique
13	Poignée

Pièces fournies		
 1x Poignée	 Plaque de logo	 2 vis pour la poignée
 Tournevis	 Pare-chocs	

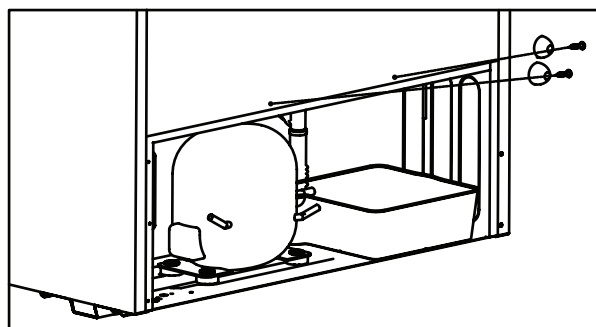
Installation

Localisation

- Il est conseillé de se mettre à deux pour déplacer l'appareil.
- Retirez l'emballage intérieur et extérieur avant l'installation. Essuyez l'extérieur de l'appareil avec un chiffon doux et sec et l'intérieur avec un chiffon tiède l'intérieur avec un chiffon humide et tiède.
- Placez l'appareil sur un sol suffisamment solide pour le supporter lorsqu'il est entièrement chargé.
- Ne placez pas l'appareil en plein soleil ou à proximité de sources de chaleur, telles qu'une cuisinière ou un radiateur, car cela peut augmenter la consommation d'électricité la consommation électrique. Des températures ambiantes extrêmement froides peuvent également entraîner un mauvais fonctionnement de l'appareil.
- N'utilisez pas l'appareil à proximité de l'eau, par exemple dans un sous-sol humide ou près d'un évier.
- Cet appareil est destiné à être utilisé à l'intérieur d'une maison ou d'un garage uniquement. Les congélateurs sont testés pour fonctionner à des températures allant de 0°F à 110°F (-17°C à 43°C). Il n'est pas conçu pour être installé à l'extérieur, y compris dans des endroits où la température n'est pas contrôlée, tels que les porches, les véhicules, etc il n'est pas conçu pour être installé à l'extérieur, y compris dans des endroits où la température n'est pas contrôlée, comme les porches, les véhicules, etc.
- Avant de brancher l'appareil à une source d'alimentation, laissez-le reposer debout pendant environ 6 heures. Cela réduira la possibilité d'un dysfonctionnement du système de refroidissement cela réduira le risque de dysfonctionnement du système de refroidissement dû aux manipulations effectuées pendant le transport.
- Gardez les ouvertures de ventilation, dans l'enceinte de l'appareil ou dans la structure intégrée, dégagées de toute obstruction.
- Laissez un espace de 5.1-10.16cm (2-4pouces) entre l'arrière, les côtés et le dessus de l'appareil et tous les murs adjacents.

Installation des butoirs

L'appareil est fourni avec des pare-chocs qui doivent être fixés à l'arrière comme indiqué ci-dessous.



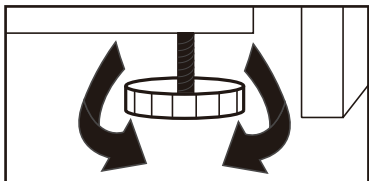
- Retirer les blocs pare-chocs du sac d'accessoires
- Retirez les vis du panneau arrière inférieur de l'appareil
- Fixez les pare-chocs avec les vis

Installation (suite)

Instructions de mise à niveau

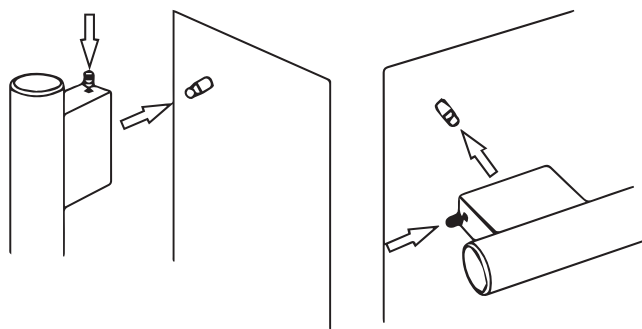
La partie inférieure de l'appareil comporte deux pieds réglables que l'on peut tourner vers le haut ou vers le bas pour s'assurer que l'appareil est de niveau.

1. Tournez le pied réglable dans le sens inverse des aiguilles d'une montre jusqu'à ce que le haut du pied touche le bas de l'appareil l'armoire.
2. Tournez lentement le pied réglable dans le sens des aiguilles d'une montre jusqu'à ce que l'appareil soit de niveau.

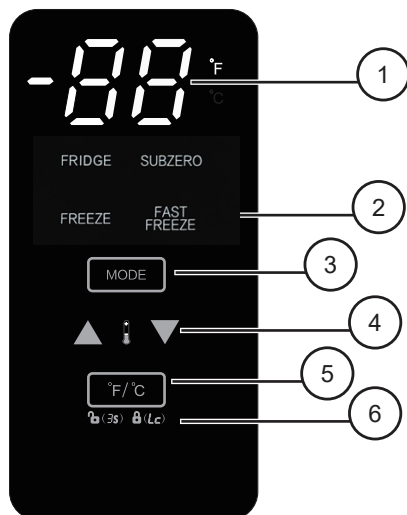


Installation de la poignée

1. Placez la poignée sur les goupilles du panneau de la porte.
2. Fixez la poignée en serrant la vis.



Mode d'emploi



1	Affichage de la température
2	Mode Affichage
3	Mode Botton
4	Montée et descente de la température Buton
5	°F/°C Bouton de réglage
6	Icône de verrouillage

PANNEAU DE CONTRÔLE

Affichage de la température

Affiche la température actuelle de l'appareil.

Si l'écran affiche "Lc", le panneau de commande est verrouillé.

Boutons de mode

En appuyant sur la touche mode, l'appareil passe en revue les réglages disponibles.

Fonction d'affichage du mode

Indique le mode de fonctionnement de l'appareil. Le rétroéclairage du mode correspondant s'allume.

- Réfrigérateur
Plage de température 32°F ~ 46°F (0°C ~ 8°C)
- Sous-zéro
Plage de température 18°F ~ 25°F (-8°C ~ -4°C)
- Congélation
Plage de température -24°C ~ -14°C (-11°F ~ 7°F)
- Congélation rapide
Température -18°F (-28°C)

NOTE

L'appareil quitte automatiquement le mode de congélation rapide au bout de 26 heures et revient à la dernière température réglée.

Boutons d'augmentation et de diminution de la température

Utilisez les touches haut et bas pour augmenter ou diminuer la température réglée.

Bouton de réglage °F/ °C

Permet de régler l'appareil pour qu'il affiche la température en Fahrenheit (0F) ou en Celcius (CC). En appuyant sur le bouton de réglage °F/ °C, ça modifie l'affichage de la température.

Icône de verrouillage

Le mode par défaut du panneau de commande est déverrouillé. Appuyez sur la touche °F/ °C pendant 3 secondes pour verrouiller ou déverrouiller le panneau de commande le panneau de commande peut être verrouillé manuellement.

Entretien et maintenance

NETTOYAGE

Assurez-vous que l'appareil est débranché avant de le nettoyer. Pour nettoyer l'intérieur de l'appareil, utilisez un chiffon doux et une solution de une cuillère à soupe de bicarbonate de soude pour un litre d'eau ou un détergent doux. Laver les étagères amovibles avec un détergent doux puis sécher et essuyer avec un chiffon doux. Nettoyez l'extérieur à l'aide d'un chiffon doux et humide et un peu de détergent doux. Il est important de maintenir propre l'endroit où la porte se referme sur le meuble. Nettoyer cette zone avec un chiffon savonneux. Rincer avec un chiffon humide et laisser sécher.

Remarque : N'utilisez pas de nettoyeurs contenant de l'ammoniac ou de l'alcool sur l'appareil. L'ammoniaque ou l'alcool peuvent endommager l'appareil l'aspect de l'appareil. N'utilisez jamais de nettoyeurs commerciaux ou abrasifs, ni d'objets pointus sur une quelconque partie de l'appareil l'appareil.

PANNE D'ÉLECTRICITÉ

La plupart des pannes de courant sont corrigées en quelques heures et ne devraient pas avoir d'incidence sur la température de l'appareil si vous réduisez le nombre de fois où la porte est ouverte. Si l'électricité doit être coupée pendant si l'eau de dégivrage de l'évaporateur reste dans l'appareil pendant une période prolongée, prenez les mesures nécessaires pour protéger le contenu de l'appareil.

Remarque : Attendez 3 à 5 minutes avant d'essayer de redémarrer le réfrigérateur si le fonctionnement a été interrompu

DÉGIVRAGE

Cet appareil est équipé d'une fonction de dégivrage automatique et ne nécessite pas de dégivrage manuel. L'eau de dégivrage provenant du l'eau de dégivrage de l'appareil est acheminée vers un bac de récupération situé dans la salle des compresseurs. Le transfert de chaleur du tuyau d'évaporation provoque l'évaporation de l'eau de dégivrage l'eau de dégivrage doit s'évaporer.

VACANCES

- Vacances de courte durée : Laissez l'appareil fonctionner pendant les vacances de moins de trois semaines.
- Longues vacances : Si l'appareil n'est pas utilisé pendant plusieurs mois, retirez tous les articles et éteignez l'appareil. Nettoyez et séchez soigneusement l'intérieur. Pour éviter la formation d'odeurs et de moisissures, laissez la porte légèrement ouverte, en la bloquant si nécessaire.

DÉPLACEMENT

- Retirez tous les articles.
- Fixez toutes les étagères à l'aide de ruban adhésif.
- Tournez les pieds réglables vers le haut jusqu'à la base pour éviter de les endommager.
- Fermez la porte avec du ruban adhésif.
- Veillez à ce que l'appareil reste en position verticale pendant le transport. Protégez l'extérieur de l'appareil à l'aide d'une housse de protection couverture.
- Si l'appareil est placé sur le dos ou sur le côté pendant le transport, il faut le laisser reposer sur la couverture à son arrivée à destination l'appareil doit rester en position verticale pendant 6 heures avant d'être branché afin d'éviter d'endommager les composants internes.

ÉLIMINATION

Cet appareil ne peut pas être traité comme un déchet ménager ordinaire, il doit être apporté au point de collecte des déchets approprié il existe un point de collecte pour le recyclage des composants électriques. Pour obtenir des informations sur les points de collecte des déchets locaux, contactez votre agence locale de gestion des déchets le service d'enlèvement des déchets est une agence ou un bureau gouvernemental.

CODES D'ERREUR	
E1	Défaillance du capteur de température
E2	Défaut de la sonde de dégivrage
E3	Défaillance du capteur de dégivrage et du capteur de température
CO	Défaut de communication
dr	Alarme de porte non fermée
HI	Alarme de défaillance du chauffage de dégivrage

Pour effacer tous les codes d'erreur, débranchez l'appareil et laissez-le reposer pendant 5 minutes, puis rebranchez-le remettez-la en place. Si le code d'erreur persiste, contactez le service consommateurs pour un dépannage plus approfondi.

Dépannage

Pas de puissance

- Un fusible a peut-être sauté ou le disjoncteur s'est déclenché
- La fiche n'est pas complètement insérée dans la prise murale

La température interne n'est pas assez froide

- Le réglage de la température est trop chaud
- La porte ou le couvercle n'est pas correctement fermé ou est ouvert de manière excessive
- Vous avez récemment ajouté une grande quantité d'aliments chauds dans le congélateur
- Proximité d'une source de chaleur ou de la lumière directe du soleil
- La température ou l'humidité ambiante est très élevée

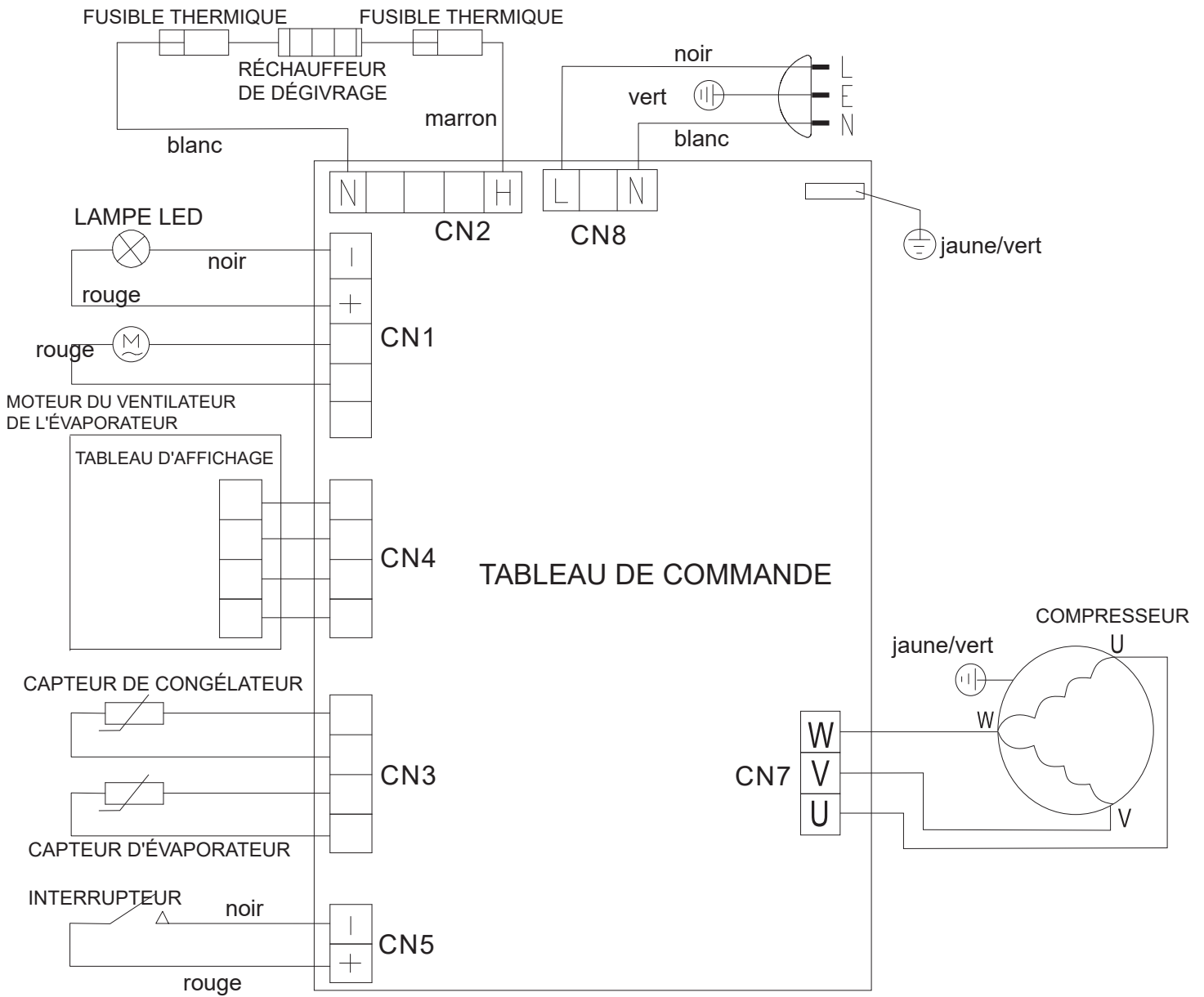
Le congélateur fonctionne en continu

- Le réglage de la température est trop froid
- La porte ou le couvercle n'est pas correctement fermé ou est ouvert de manière excessive
- Vous avez récemment ajouté une grande quantité d'aliments chauds dans le congélateur
- Proximité d'une source de chaleur ou de la lumière directe du soleil
- La température ou l'humidité ambiante est très élevée

Le congélateur émet un bruit de gargouillement lorsqu'il fonctionne

- Ce bruit est tout à fait normal. Le réfrigérant à l'intérieur de l'appareil fait un bruit de gargouillement lorsqu'il passe d'un état liquide à un état gazeux ce bruit est tout à fait normal.

DIAGRAMME DE CIRCUIT



Garantie

Ce que couvre cette garantie limitée :

La couverture de la garantie fournie par Forno Appliances dans cette déclaration s'applique exclusivement à l'appareil Forno original ("Produit") vendu au consommateur ("Acheteur") par un concessionnaire/distributeur/détaillant Forno agréé, acheté et installé aux États-Unis ou au Canada, et qui est toujours resté dans le pays d'achat d'origine (les États-Unis ou le Canada). La couverture de la garantie est activée à la date de l'achat initial du produit au détail et a une durée de deux (2) ans.

La couverture de la garantie n'est pas transférable. En cas de remplacement de pièces ou de l'ensemble du produit, le produit de remplacement (ou les pièces) bénéficiera de la garantie d'origine restante, activée avec le document d'achat au détail d'origine. La présente garantie n'est pas étendue à ce remplacement. Forno Appliances réparera ou remplacera tout composant/partie qui tombe en panne ou s'avère défectueux en raison des matériaux et/ou de la fabrication dans les deux ans suivant la date de l'achat au détail d'origine et dans des conditions d'utilisation résidentielle ordinaire et non commerciale. La réparation ou le remplacement sera gratuit, y compris la main-d'œuvre aux taux standard et les frais d'expédition. Il incombe à l'acheteur de rendre le produit raisonnablement accessible pour l'entretien. Le service de réparation doit être effectué par une société de service agréée par Forno pendant les heures normales de travail.

Important

Conserver la preuve de l'achat original pour établir la période de garantie. La responsabilité de Forno pour toute réclamation de quelque nature que ce soit, concernant les marchandises et/ou les services fournis, ne dépassera en aucun cas la valeur des marchandises ou des services ou d'une partie de ceux-ci qui ont donné lieu à la réclamation.

garantie cosmétique de 30 jours

L'acheteur doit inspecter le produit au moment de la livraison. Forno garantit que le produit est exempt de défauts de fabrication et de main-d'œuvre pendant une période de trente (30) jours à compter de la date d'achat au détail du produit.

Cette couverture comprend :

- Défauts de peinture
- Chips
- Défauts de finition macroscopiques

La garantie cosmétique ne couvre PAS :

- Problèmes résultant d'un transport, d'une manipulation et/ou d'une installation incorrects (par exemple : bosses, structures ou composants cassés, gauchis ou déformés, composants en verre fissurés ou autrement endommagés) ;
- Légères variations de couleur sur les composants peints/émaillés ;
- Les différences dues à l'éclairage naturel ou artificiel, à l'emplacement ou à d'autres facteurs analogues ; > les taches/corrosion/décoloration dues à des substances externes et/ou à des facteurs environnementaux ; > les coûts de main-d'œuvre, les appareils d'exposition, d'étage, de stock B, hors boîte, "en l'état" et les appareils de démonstration.

Comment recevoir un service

Pour bénéficier des services de garantie, l'acheteur doit contacter le service d'assistance de Forno afin de déterminer le problème et les procédures de service requises. Un dépannage avec un représentant du service clientèle sera nécessaire avant de poursuivre le service. Le numéro de modèle, le numéro de série et la date d'achat au détail seront demandés.

Exclusions de la garantie : Ce qui n'est pas couvert.

- L'utilisation du produit dans une application commerciale non résidentielle.
- L'utilisation du produit à d'autres fins que celles prévues.
- Les services de réparation fournis par toute personne autre qu'une agence de service agréée par Forno.
- Les dommages ou les services de réparation pour corriger des services fournis par des parties non autorisées ou l'utilisation de pièces non autorisées.
- L'installation n'est pas conforme aux codes du feu, aux codes électriques, aux codes du gaz, aux codes de plomberie, aux codes du bâtiment, aux lois ou aux réglementations locales/de l'État/de la ville/du comté.
- Défauts ou dommages dus à un stockage inadéquat du produit.
- Défauts, dommages ou pièces manquantes sur les produits vendus hors de l'emballage d'origine ou des présentoirs. > Les appels de service ou les réparations visant à corriger une installation incorrecte du produit et/ou des accessoires connexes.
- Remplacement de pièces/appels de service pour connecter, convertir ou réparer le câblage électrique et/ou la conduite de gaz afin d'utiliser correctement le produit.
- Remplacement de pièces/appels de service pour fournir des instructions et des informations sur l'utilisation du produit.
- Remplacement de pièces/appels de service pour corriger des problèmes résultant de l'utilisation du produit d'une manière autre que celle qui est normale et habituelle pour un usage résidentiel.
- Remplacement de pièces/appels de service en raison de l'usure des composants tels que les joints, les boutons, les supports de casseroles, les étagères, les paniers à couverts, les boutons, les écrans tactiles, les plateaux en vitrocéramique rayés ou cassés.
- Remplacement des pièces/appels de service en cas de manque d'entretien ou d'entretien inadéquat, y compris, mais sans s'y limiter, l'accumulation de résidus, de taches, de rayures, de décoloration et de corrosion.
- Défauts et dommages résultant d'accidents, de modifications, d'une mauvaise utilisation, d'un abus ou d'une installation incorrecte.
- Défauts et dommages résultant du transport, de la logistique et de la manutention des produits. L'inspection du produit doit être effectuée au moment de la livraison. Après réception et inspection, le revendeur/livreur doit être informé de tout problème lié à la manutention, au transport et à la logistique.
- Défauts et dommages résultant de forces extérieures échappant au contrôle de Forno Appliances, y compris, mais sans s'y limiter, le vent, la pluie, le sable, les incendies, les inondations, les coulées de boue, les températures glaciales, l'humidité excessive ou l'exposition prolongée à l'humidité, les surtensions, la foudre, les défaillances structurelles entourant l'appareil et d'autres cas de force majeure.
- Produits dont le numéro de série a été modifié, endommagé ou altéré. En aucun cas Forno ne sera tenu pour responsable des dommages causés aux biens environnants, y compris les meubles, les armoires, les revêtements de sol, les panneaux et autres structures entourant le produit. Forno n'est pas responsable du produit s'il est situé dans une région éloignée ou dans une région où des techniciens certifiés et formés ne sont pas raisonnablement disponibles. L'acheteur doit prendre en charge les frais de transport et de livraison du produit jusqu'au centre de service agréé le plus proche ou les frais de déplacement supplémentaires d'un technicien certifié et formé

Garantie (suite)

IL N'EXISTE AUCUNE GARANTIE EXPRESSE AUTRE QUE CELLES ÉNUMÉRÉES ET DÉCRITES CI-DESSUS, ET AUCUNE GARANTIE, EXPRESSE OU IMPLICITE, Y COMPRIS, MAIS SANS S'Y LIMITER, TOUTE GARANTIE IMPLICITE DE QUALITÉ MARCHANDE OU D'ADÉQUATION À UN USAGE PARTICULIER QUI S'APPLIQUERAIT APRÈS LES PÉRIODES DE GARANTIE EXPRESSE INDIQUÉES CI-DESSUS, ET AUCUNE AUTRE GARANTIE EXPRESSE OU GARANTIE DONNÉE PAR UNE PERSONNE, UNE ENTREPRISE OU UNE SOCIÉTÉ CONCERNANT CE PRODUIT NE SERA CONTRAIGNANTE POUR FORNO. FORNO N'EST PAS RESPONSABLE DES PERTES DE REVENUS OU DE PROFITS, DE LA NON-RÉALISATION D'ÉCONOMIES OU D'AUTRES AVANTAGES, DE L'ABSENCE AU TRAVAIL, DES REPAS, DE LA PERTE DE NOURRITURE OU DE BOISSONS, DES FRAIS DE VOYAGE OU D'HÔTEL, DES FRAIS DE LOCATION OU D'ACHAT D'APPAREILS, DES FRAIS DE RÉNOVATION/CONSTRUCTION DÉPASSANT LES DOMMAGES DIRECTS INDÉNIABLEMENT CAUSÉS EXCLUSIVEMENT PAR FORNO OU DE TOUT AUTRE DOMMAGE SPÉCIAL, ACCESSOIRE OU CONSÉCUTIF CAUSÉ PAR L'UTILISATION, LA MAUVAISE UTILISATION OU L'INCAPACITÉ D'UTILISER CE PRODUIT, QUELLE QUE SOIT LA THÉORIE JURIDIQUE SUR LAQUELLE REPOSE LA RÉCLAMATION, ET MÊME SI FORNO A ÉTÉ INFORMÉE DE LA POSSIBILITÉ DE TELS DOMMAGES. DE MÊME, LE MONTANT DE TOUT RECOUVREMENT À L'ENCONTRE DE FORNO NE POURRA ÊTRE SUPÉRIEUR AU PRIX D'ACHAT DU PRODUIT VENDU PAR FORNO ET À L'ORIGINE DU DOMMAGE ALLÉGUÉ. SANS PRÉJUDICE DE CE QUI PRÉCÈDE, L'ACHETEUR ASSUME TOUS LES RISQUES ET TOUTES LES RESPONSABILITÉS EN CAS DE PERTE, DE DOMMAGE OU DE BLESSURE DE L'ACHETEUR ET DE SES BIENS, AINSI QUE D'AUTRES PERSONNES ET DE LEURS BIENS, RÉSULTANT DE L'UTILISATION, DE LA MAUVAISE UTILISATION OU DE L'INCAPACITÉ D'UTILISER CE PRODUIT VENDU PAR FORNO ET NE RÉSULTANT PAS DIRECTEMENT D'UNE NÉGLIGENCE DE LA PART DE FORNO CETTE GARANTIE LIMITÉE NE S'ÉTEND À PERSONNE D'AUTRE QUE L'ACHETEUR D'ORIGINE DE CE PRODUIT, N'EST PAS TRANSFÉRABLE ET CONSTITUE VOTRE SEUL ET UNIQUE RECOURS.



Élimination correcte de ce produit :

Ce marquage indique que cet appareil ne doit pas être mis au rebut avec d'autres déchets ménagers d'autres déchets ménagers. Pour éviter toute atteinte à l'environnement si l'élimination incontrôlée des déchets entraîne des risques pour la santé humaine, il convient de les recycler de manière responsable promouvoir la réutilisation durable des ressources matérielles.



POUR
SERVICE RAPIDE
COURRIEL À **INFO@FORNO.CA** 

Service client : Appelez le 1-866-231-8893 ou envoyez un courriel à : info@forno.ca