

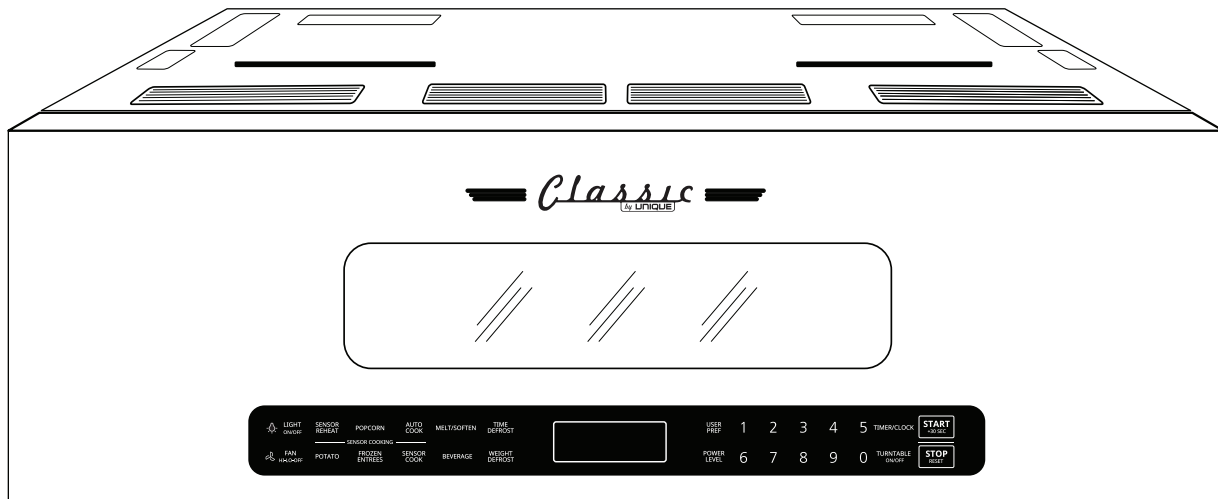
UNIQUE[®]

APPLIANCES

Classic
by UNIQUE

FOUR À MICRO-ONDES À HOTTE INTÉGRÉE RÉTRO CLASSIQUE

NUMÉRO DE MODÈLE : UNQ-30CR OTR T, UNQ-30CR OTR B, UNQ-30CR OTR LG,
UNQ-30CR OTR W



C  **US**
LISTED
54NJ
E3114265

GUIDE D'INSTALLATION

numéro de série :

FEB24V1

UNIQUE[®]

APPLIANCES

FABRIQUÉ ET CERTIFIÉ PAR
Unique Appliances Ltd

TABLE DES MATIÈRES

Informations générales

| | |
|---|---|
| Consignes de sécurité importantes | 3 |
| Exigences électriques..... | 4 |
| Domage - expédition/installation | 4 |
| Pièces incluses..... | 5 |
| Outils nécessaires..... | 6 |
| Espace de montage | 6 |

Guide d'installation étape par étape

| | |
|---|----|
| Placement de la plaque de montage..... | 7 |
| Retrait de la plaque de montage | 7 |
| Trouver les montants du mur | 8 |
| Déterminer l'emplacement de la plaque murale..... | 9 |
| Alignement de la plaque murale | 10 |

Types d'installation

| | |
|--|-------|
| A: Recirculation..... | 12 |
| B: Échappement extérieure arrière..... | 18 |
| C: Échappement par le haut à l'extérieur | 22 |
| A: Recirculation | 12 |
| Fixez la plaque de montage au mur | 12 |
| Préparation de l'armoire supérieur..... | 13 |
| Vérifier la plaque de soufflage | 13 |
| Montage du four à micro-ondes..... | 14 |
| Installation ou changement du filtre à charbon | 15 |
| Instructions d'installation pour conduits d'évacuation extérieurs..... | 16-17 |

B: L'évacuation extérieure par l'arrière

| | |
|--|----|
| Préparation du mur arrière pour l'évacuation extérieure par l'arrière..... | 18 |
| Retirer la plaque de soufflage | 18 |
| Fixez la plaque de montage au mur | 19 |
| Préparation de l'armoire supérieure | 19 |
| Adaption du directeur d'air micro-ondes pour l'évacuation arrière | 20 |
| Montage du four à micro-ondes..... | 21 |




C: Évacuation par le haut à l'extérieur (conduit vertical).....

| | |
|---|----|
| Fixez la plaque de montage au mur | 22 |
| Préparation de l'armoire supérieure | 23 |
| Adaption du directeur d'air micro-ondes pour l'évacuation par le haut à l'extérieur | 23 |
| Vérifier le bon fonctionnement de l'amortisseur | 24 |
| Montage du four à micro-ondes..... | 24 |
| Raccordement des conduits | 25 |

Liste de contrôle pour la première utilisation: avant d'utiliser votre micro-ondes

| | |
|-----------------------------------|----|
| Informations sur l'appareil | 27 |
| Enregistrement du produit | 27 |
| Communiquer avec nous | 27 |

CONSIGNES DE SÉCURITÉ IMPORTANTES

| | | |
|---|---|---|
|  | ATTENTION RISQUE DE CHOC ÉLECTRIQUE NE PAS OUVRIR |  |
|  | Ce symbole indique qu'une tension dangereuse constituant un risque de choc électrique est présente dans votre micro-ondes | |

AVANT DE COMMENCER

LISEZ CES INSTRUCTIONS COMPLÈTEMENT ET ATTENTIVEMENT

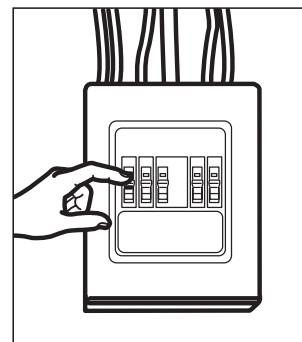
- **IMPORTANT** - Conservez ces instructions pour utilisation par l'inspecteur local.
- **IMPORTANT** - Respectez tous les codes et ordonnances en vigueur.
- **Note à l'installateur** - Assurez-vous de laisser ces instructions au consommateur.
- **Note à consommateur** - Conservez ces instructions pour référence future.
- **Niveau de compétence** - L'installation de cet appareil nécessite des compétences de base en mécanique et en électricité.
- L'installation correcte est la responsabilité de l'installateur.
- La défaillance du produit due à une installation incorrecte n'est pas couverte par la garantie.

INSTRUCTIONS D'INSTALLATION

CONSIGNES DE SÉCURITÉ IMPORTANTES

MISE À LA TERRE

Ce produit nécessite une prise à trois broches avec mise à la terre. L'installateur doit effectuer un contrôle de continuité de la terre sur le boîtier de prise de courant avant de commencer l'installation pour s'assurer que le boîtier de prise est correctement mis à la terre. Si la mise à la terre n'est pas correcte ou si le boîtier de prise ne répond pas aux exigences électriques indiquées (sous EXIGENCES ÉLECTRIQUES), un électricien qualifié doit être engagé pour corriger toute déficience.



⚡ ATTENTION : pour votre sécurité personnelle, retirez le fusible de la maison ou ouvrez le disjoncteur avant de commencer l'installation afin d'éviter toute blessure grave ou mortelle par électrocution.

ATTENTION : Pour des raisons de sécurité personnelle, la surface de montage doit être capable de supporter la charge de l'armoire, en plus du poids supplémentaire de ce produit de 63 à 85 livres (28,5 à 38,5 kg), ainsi que des charges de four supplémentaires allant jusqu'à 50 livres (22,7 kg) ou un poids total de 113 à 135 livres (51,3 à 61,2 kg).

ATTENTION : Pour des raisons de sécurité personnelle, ce produit ne peut pas être installé dans des meubles tels qu'un îlot ou une péninsule. Il doit être monté à la fois sur un meuble supérieur ET sur un mur.

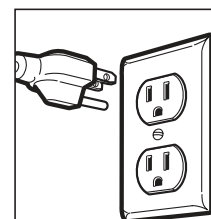
REMARQUE : Pour une installation plus facile et pour la sécurité personnelle, il est recommandé que deux personnes installent ce produit.

IMPORTANT - VEUILLEZ LIRE ATTENTIVEMENT. POUR VOTRE SÉCURITÉ PERSONNELLE, CET APPAREIL DOIT ÊTRE CORRECTEMENT MIS À LA TERRE POUR ÉVITER UN CHOC GRAVE OU MORTEL.

Le cordon d'alimentation de cet appareil est équipé d'une fiche à trois broches (mise à la terre) qui s'adapte à une prise murale standard à trois broches (mise à la terre) pour minimiser le risque de choc électrique provenant de cet appareil.

Vous devez faire vérifier la prise murale et le circuit par un électricien qualifié pour vous assurer que la prise est correctement mise à la terre. Lorsqu'une prise murale standard à deux broches est utilisée, il est très important de la remplacer par une prise murale à trois broches correctement mise à la terre, installée par un électricien qualifié.

⚡ NE COUPEZ, DÉFORMEZ OU RETIREZ EN AUCUN CAS LES BROCHES DU CORDON D'ALIMENTATION. NE L'UTILISEZ PAS AVEC UNE RALLONGE.



Assurez-vous que la mise à la terre est adéquate avant utilisation

EXIGENCES ÉLECTRIQUES

La puissance nominale du produit est de 120 volts c.a., 60 hertz, 15 ampères et 1,6 kilowatts. Ce produit doit être connecté à un circuit d'alimentation séparé et dédié de la tension et de la fréquence appropriées. La taille du fil doit être conforme aux exigences du Code national de l'électricité ou du code local en vigueur pour cette puissance nominale en kilowatts. Le cordon d'alimentation et la fiche doivent être reliés à une prise de courant séparée et dédiée de 15 à 20 ampères avec mise à la terre. Le boîtier de sortie doit être situé dans l'armoire au-dessus du four à micro-ondes. Le boîtier extérieur et le circuit d'alimentation doivent être installés par un électricien qualifié et conformes au Code national de l'électricité ou au code local en vigueur.

DOMMAGES - EXPÉDITION/INSTALLATION


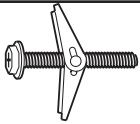

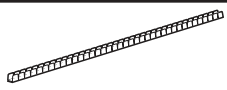
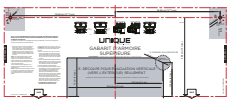

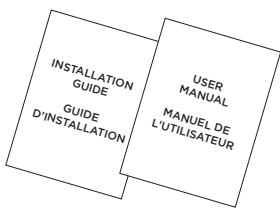
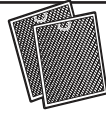
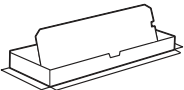


- Si l'appareil est endommagé pendant le transport, retournez-le au magasin où il a été acheté pour réparation ou remplacement.
- Si l'appareil est endommagé par le client, la réparation ou le remplacement est à la charge du client.
- Si l'appareil est endommagé par l'installateur (autre que le client), la réparation ou le remplacement doit être effectué selon un accord entre le client et l'installateur.

INSTRUCTIONS D'INSTALLATION (suite)

PIÈCES INCLUSES

Le matériel d'installation est inclus dans un paquet avec l'appareil. Assurez-vous que vous disposez de tous ces éléments.

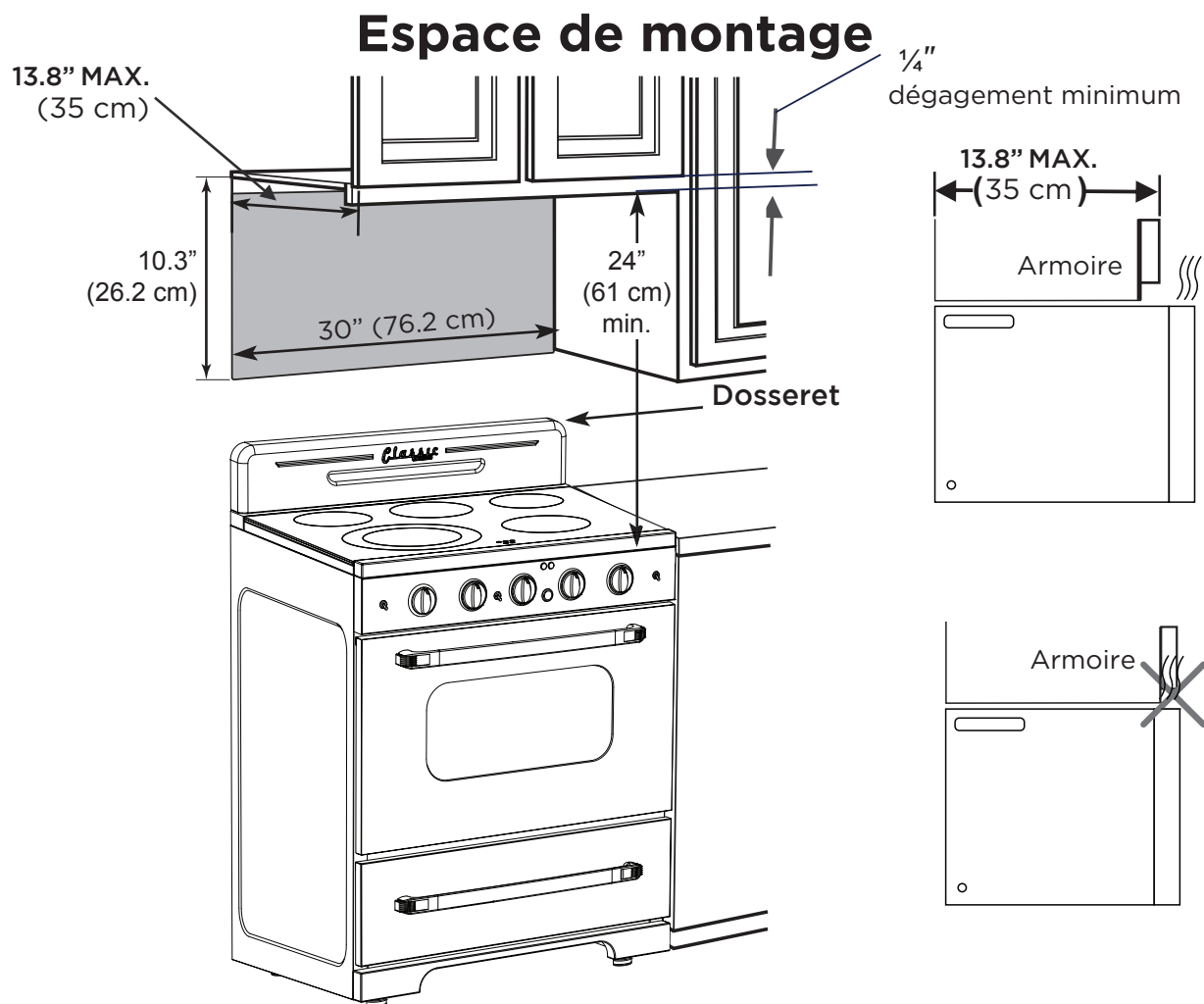
Note : Certaines pièces supplémentaires sont incluses

| | PIÈCES | QUANTITÉ |
|---|---|----------|
|  | Vis à bois (1/4" x 2") | 2 |
|  | Boulons à bascule et écrous à oreilles (3/16" x 3") | 2 |
|  | Vis mécaniques à alignement automatique (1/4"-28 x 3/4") | 3 |
|  | Passe-fil en nylon (pour armoires métalliques) | 1 |
|  | Gabarit d'armoire supérieure | 1 |
|  | Gabarit de paroi arrière | 1 |
|  | Instructions d'installation | 1 |
| | Manuel d'utilisation | 1 |
|  | Filtres à graisse (emballés séparément) | 2 |
|  | Adaptateur d'échappement | 1 |
|  | Plateau en verre | 1 |
|  | Anneau du plateau tournant | 1 |

INSTRUCTIONS D'INSTALLATION (suite)

OUTILS NÉCESSAIRES

- Mètre à ruban
- Scie cloche
- Détecteur de montants ou niveau à marteau
- Ruban adhésif et de masquage
- Ciseaux
- Tournevis cruciforme n°1
- Perceuse électrique
- $\frac{3}{16}$ ", $\frac{1}{2}$ ", $\frac{5}{8}$ " forets
- Blocs de bois de remplissage pour armoires inférieures encastrées
- Cisailles à ferblantier



- L'espace entre les armoires doit être de 30" (76,2 cm) de largeur et libre de toute obstruction.
- Si vous envisagez d'évacuer l'air de votre four à micro-ondes vers l'extérieur, consultez la section Types D'Installation (page 11) pour les modes de préparation du conduit d'évacuation.
- Lorsque vous installez le four à micro-ondes sous des armoires lisses et plates, veillez à suivre les instructions figurant sur le gabarit de l'armoire supérieure pour le dégagement du cordon d'alimentation.
- Si la profondeur de l'armoire, y compris les portes de l'armoire, est supérieure à 13,8" (35 cm), alors l'unité doit être espacée du mur en utilisant des matériaux adéquats supportant 150 lb pour permettre une ventilation échappement/admission supérieure appropriée.

INSTRUCTIONS D'INSTALLATION (suite)

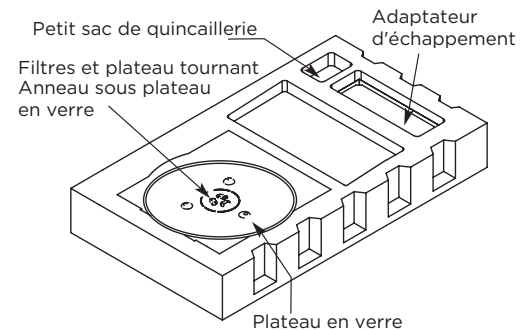
1. PLACEMENT DE LA PLAQUE DE MONTAGE

A : Retirer le four à micro-ondes du carton et retirer la plaque de montage

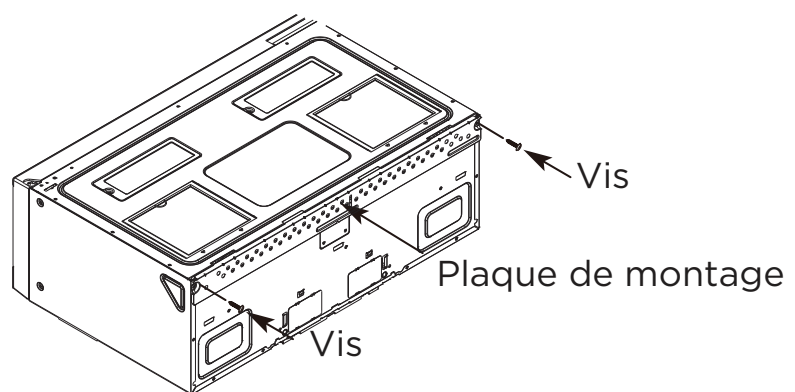
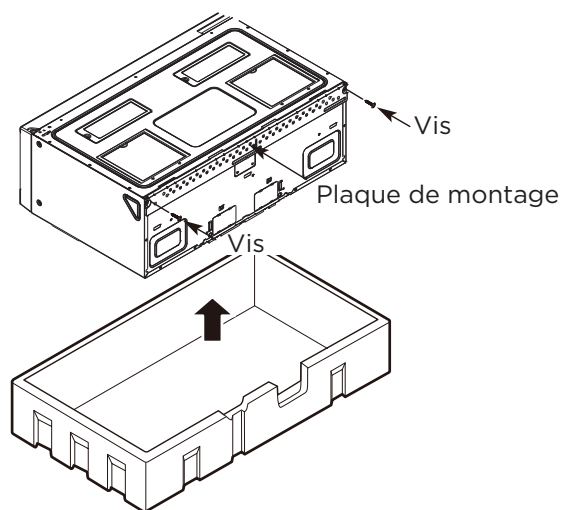
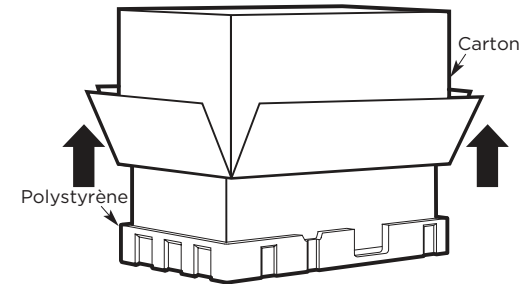
1. Retirez les instructions d'installation, le manuel d'utilisation, les filtres à graisse, l'adaptateur d'évacuation, le plateau en verre, l'anneau du plateau tournant et le petit sac de quincaillerie. Ne retirez pas la mousse de polystyrène protégeant le dessus du four.

Veillez noter : Ne retirez le couvercle de protection en plastique que juste avant de suspendre l'appareil.

Maintenez l'appareil à au moins 20 cm (8 pouces) du bord du comptoir pour éviter qu'il ne tombe en raison du poids de la porte.



2. Repliez complètement les 4 rabats du carton contre les côtés du carton. Ensuite, faites rouler soigneusement le four et le carton sur le côté supérieur. Le four doit reposer sur le polystyrène.
3. Retirez le carton du four.
4. Coupez le milieu du sac plastique de protection extérieur pour retirer la plaque de montage.
5. Retirez les vis de chaque extrémité de la plaque de montage. Cette plaque servira de gabarit pour la paroi arrière et pour le montage. Réinstallez les vis dans les trous où elles ont été retirées.



INSTRUCTIONS D'INSTALLATION (suite)

B : Trouver les montants du mur

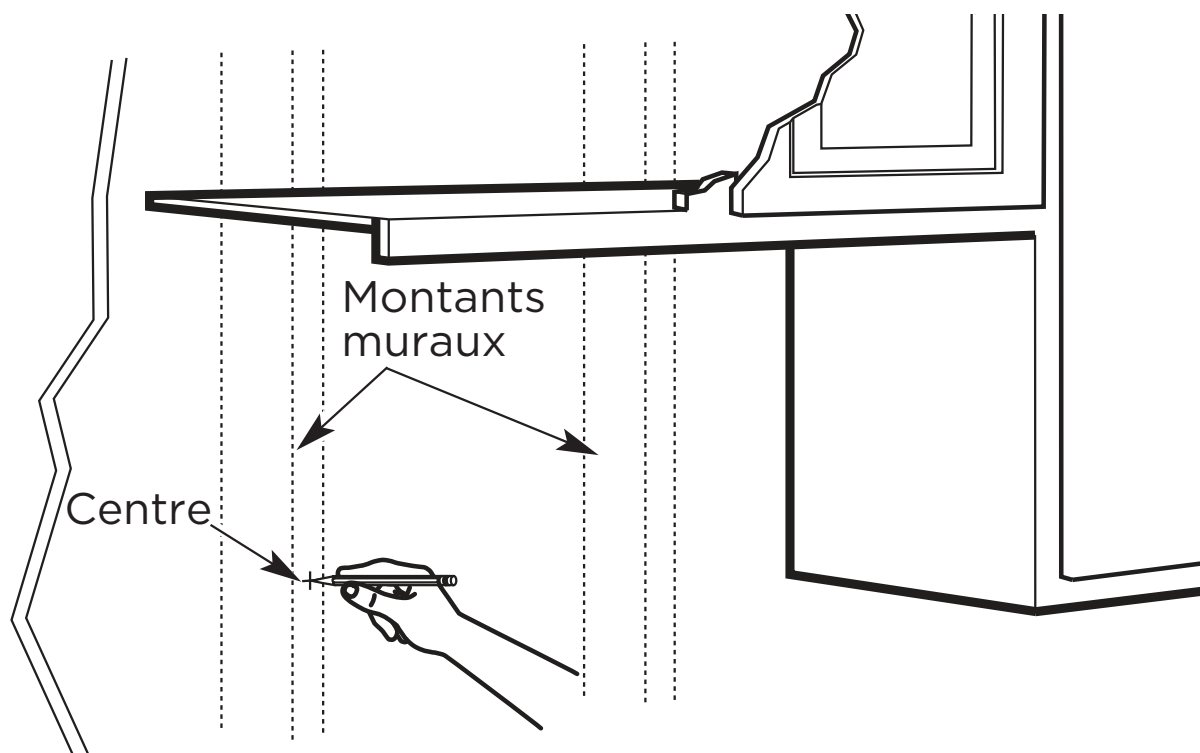
1. Trouvez les montants en utilisant l'une des méthodes suivantes :

- Un détecteur de montants - un dispositif magnétique qui localise les clous
- Utilisez un marteau pour taper légèrement sur la surface de montage afin de détecter un son solide. Cela indiquera l'emplacement d'un poteau.

2. Après avoir localisé le ou les montants, trouvez le centre en sondant le mur avec un petit clou pour trouver les bords du montant. Ensuite, placez une marque à mi-chemin entre les bords. Le centre de tout montant adjacent doit être à 16" (40,6 cm) ou 24" (61 cm) de cette marque.

3. Tracez une ligne au centre des montants.

IMPORTANT: LE MICRO-ONDES DOIT ÊTRE RACCORDÉ À AU MOINS UN MONTANT MURAL.



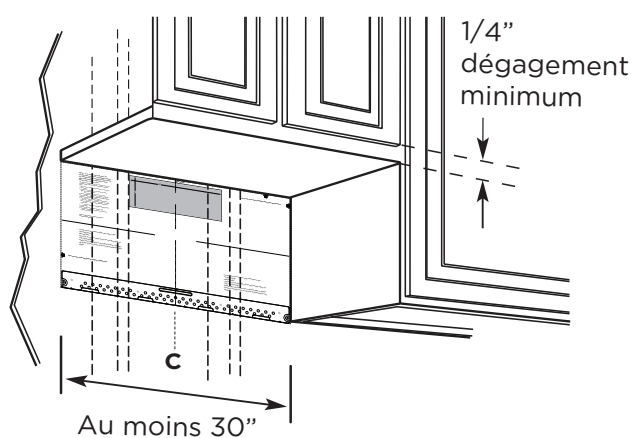
INSTRUCTIONS D'INSTALLATION (suite)

C : Déterminer l'emplacement de la plaque murale sous votre armoire

Position de la plaque : sous un meuble à fond plat

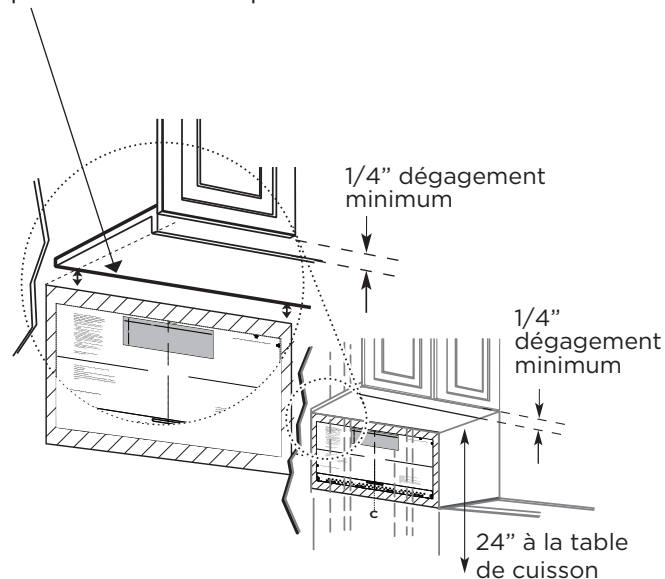
Tracez une ligne verticale sur le mur au centre de l'espace de 30 po de large.

Collez le gabarit du mur arrière sur le mur en respectant la ligne centrale et en touchant le bas de l'armoire.



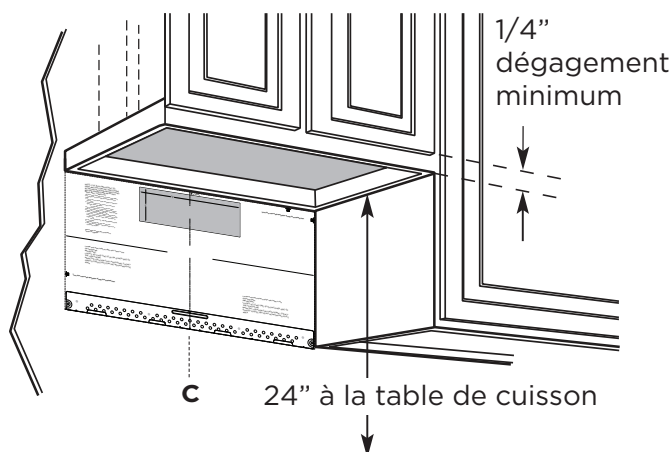
Position de la plaque : sous un encastré armoire inférieure avec surplomb avant

Tracez une ligne sur le mur du fond égale à la profondeur du surplomb avant.



Position de la plaque : sous une armoire inférieure encastrée avec un surplomb avant

Tracez une ligne verticale sur le mur au centre de l'espace de 30 po. Collez le gabarit du mur arrière sur le mur en faisant correspondre la ligne centrale et en touchant le cadre inférieur de l'armoire.



LE MICRO-ONDES DOIT ÊTRE DE NIVEAU

Vos armoires peuvent avoir des garnitures décoratives qui interfèrent avec l'installation du micro-ondes.

Pour installer correctement votre micro-ondes, retirez les garnitures décoratives pour vous assurer que le micro-ondes est installé à niveau.

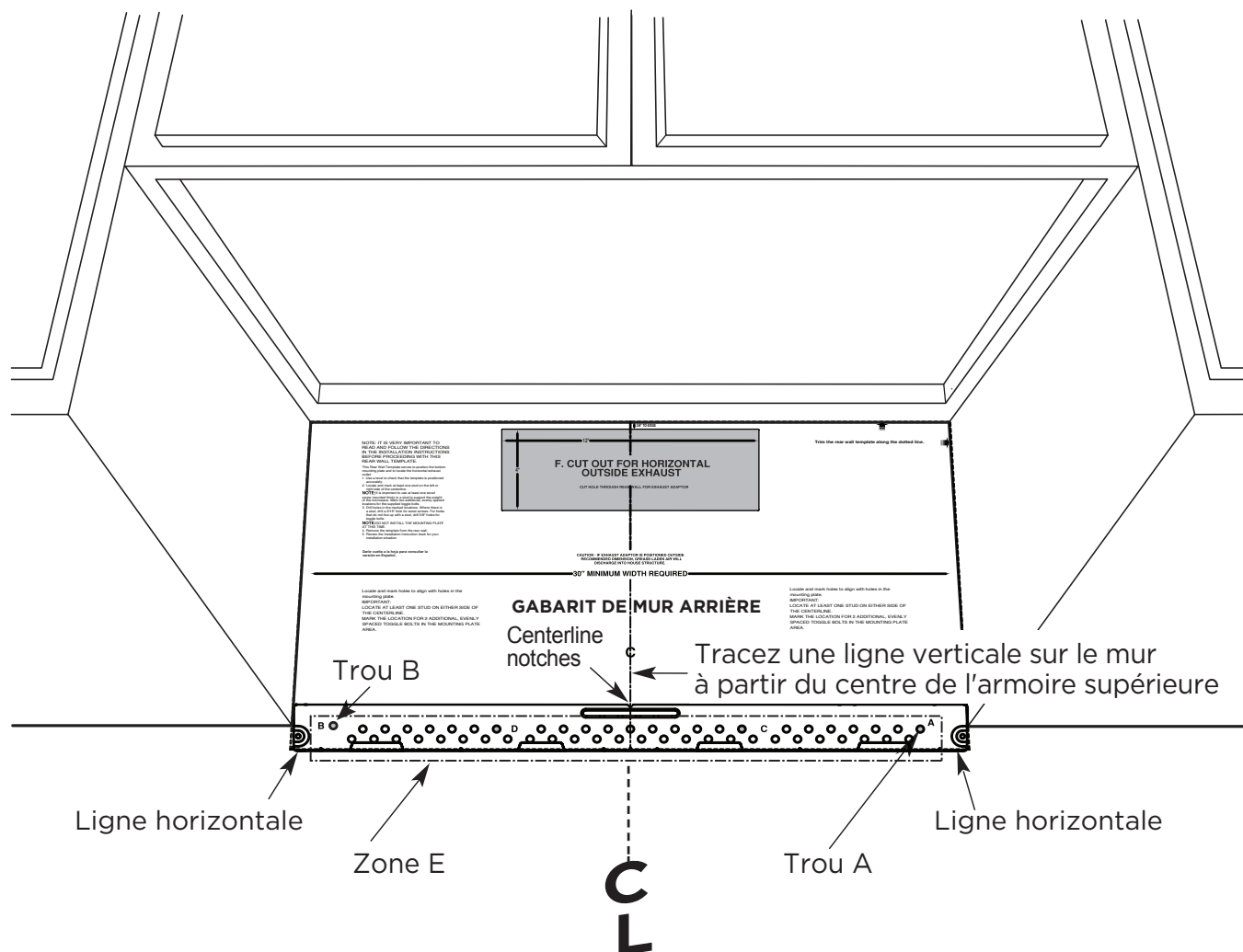
Utilisez un niveau pour vous assurer que le fond de l'armoire est de niveau.

Si les armoires ont uniquement un surplomb avant, sans cadre arrière ou latéral, installez la plaque de montage à la même distance que la profondeur du surplomb avant pour maintenir le niveau du micro-ondes.

1. Mesurez la profondeur intérieure du surplomb avant.
2. Tracez une ligne horizontale sur le mur du fond à une distance égale sous le bas de l'armoire et la profondeur intérieure du surplomb avant.
3. Pour ce type d'installation avec surplomb avant uniquement, alignez les languettes de montage avec cette ligne horizontale, sans toucher le bas de l'armoire comme décrit à l'étape D.

INSTRUCTIONS D'INSTALLATION (suite)

D : Alignement de la plaque murale



1. Tracez une ligne verticale sur le mur au centre de l'espace de 30 po de large.
2. Tracez une ligne horizontale sur le mur en bas du « gabarit de mur arrière ».
3. Trouvez un montant mural dans la zone « E » de la plaque de montage. (Reportez-vous à la section 1B : « Recherche des montants muraux », page 8.)
4. Pour fixer la plaque de montage dans un montant, percez un trou de 3/16" dans le montant en bois. Percez un trou de 5/8" pour le boulon à bascule dans un autre emplacement (trou A ou trou B).

NE MONTEZ PAS LA PLAQUE POUR LE MOMENT

Remarque : Les trous A et B se trouvent à l'intérieur de la zone E. Si aucun des trous A et B ne se trouve dans un montant, trouvez un montant quelque part dans la zone E et tracez un cercle pour l'aligner avec le montant. Il est important d'avoir au moins une vis à bois solidement fixée dans un montant pour supporter le poids du micro-ondes. Mettez la plaque de montage de côté.

INSTRUCTIONS D'INSTALLATION (suite)

2. TYPES D'INSTALLATION (Choisissez A, B ou C)

Ce four à micro-ondes est conçu pour s'adapter aux trois types de ventilation suivants :

- A. Recirculation (sans conduit et sans ventilation)
- B. Évacuation arrière extérieure (conduit horizontal)
- C. Évacuation extérieure par le haut (conduit vertical)

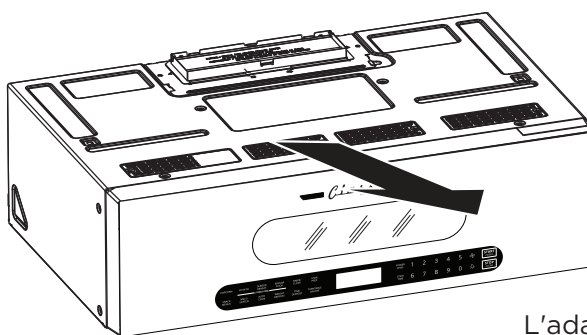
Remarque : Ce micro-ondes est livré assemblé pour la recirculation.

Sélectionnez le type de ventilation requis pour votre installation et passez à cette section.

Les modèles sont livrés pour une recirculation des gaz d'échappement. Certains modèles sont équipés d'un filtre à charbon jetable pour aider à éliminer la fumée et les odeurs.

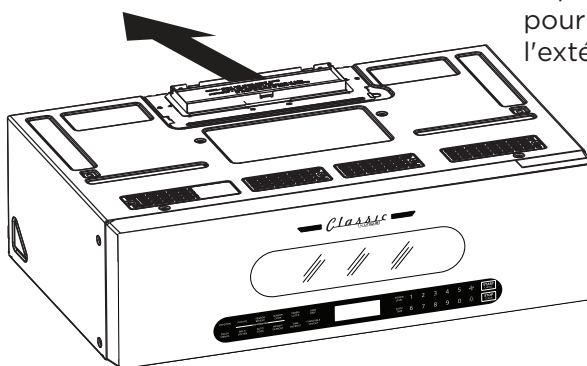
A. Recirculation (sans conduit d'évacuation)

Voir page 12 pour les instructions



B. Évacuation extérieure arrière (conduit horizontal)

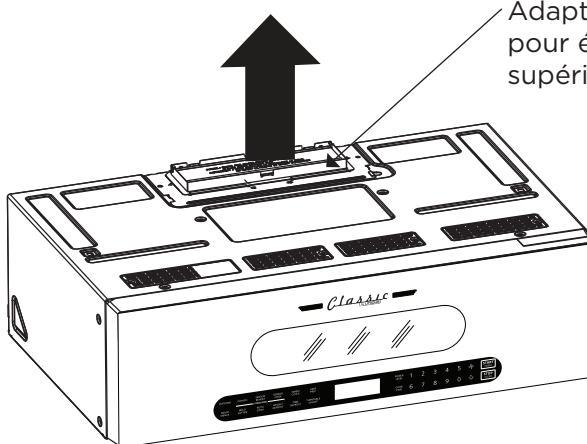
Voir page 18 pour les instructions



L'adaptateur doit être déplacé vers l'arrière pour l'évacuation par l'extérieur

B. Évacuation extérieure par le haut (conduit vertical)

Voir page 22 pour les instructions



Adaptateur en place pour échappement supérieur extérieur

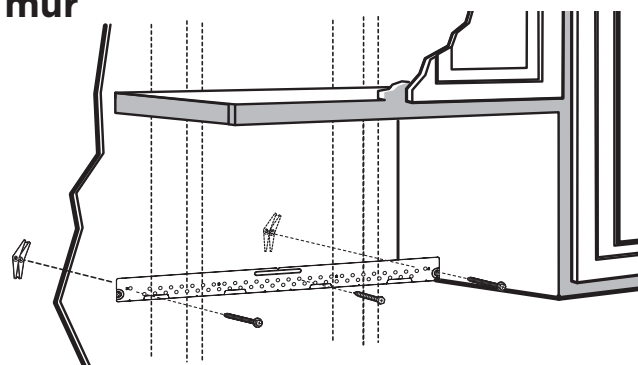
Remarque : Lisez les pages 18 et suivantes si vous prévoyez d'évacuer votre échappement vers l'extérieur. Si vous prévoyez de faire recirculer l'air dans la pièce, passez à la page 12.

INSTRUCTIONS D'INSTALLATION (suite)

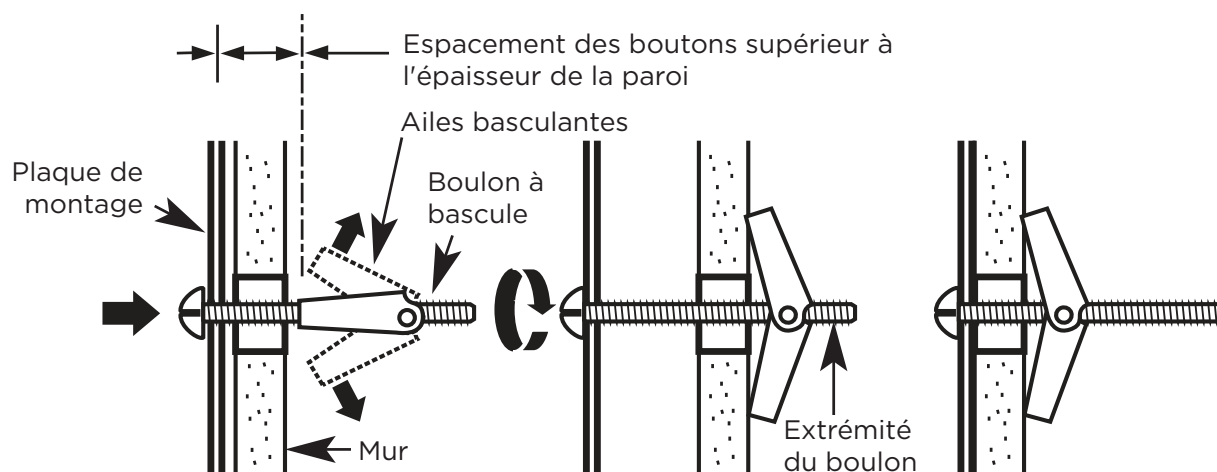
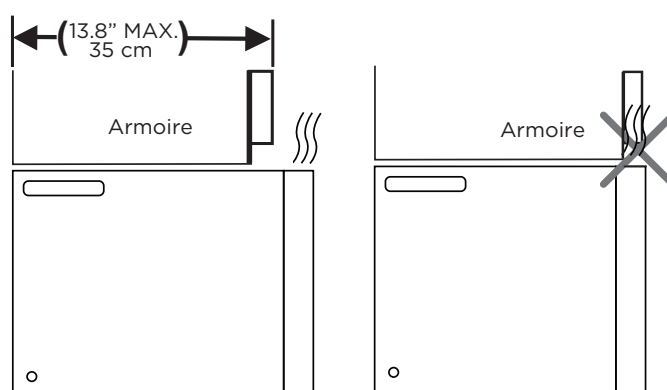
TYPE D'INSTALLATION A : RECIRCULATION (SANS CONDUIT DE VENTILATION)

A1 : Fixez la plaque de montage au mur

Fixez la plaque au mur à l'aide de boulons à bascule. **Au moins une vis à bois doit être utilisée pour fixer la plaque à un montant mural.**



Remarque : Si la profondeur de l'armoire, y compris les portes de l'armoire, est supérieure à 13 po, l'unité doit être espacée du mur à l'aide de matériaux adéquats (pouvant supporter 150 lb) afin de permettre une évacuation/admission d'air par le haut appropriée.



1. Retirez les ailes à bascule des boulons.
2. Insérez les boulons dans la plaque de montage à travers les trous prévus pour passer dans les cloisons sèches et rattachés les ailes à bascule à 3/4" (19 mm) sur chaque boulon.
3. Placez la plaque de montage contre le mur et insérez les ailes à bascule dans les trous du mur pour monter la plaque.

Remarque : Avant de serrer les boulons à bascule et les vis à bois, assurez-vous que le bas de la plaque de montage touche le bas de l'armoire lorsqu'elle est poussée contre le mur, et que la plaque est correctement centrée sous l'armoire.

ATTENTION : Veillez à ne pas vous pincer les doigts entre l'arrière de la plaque de montage et le mur.

4. Serrez tous les boulons. Éloignez la plaque du mur pour faciliter le serrage des boulons.

INSTRUCTIONS D'INSTALLATION (suite)

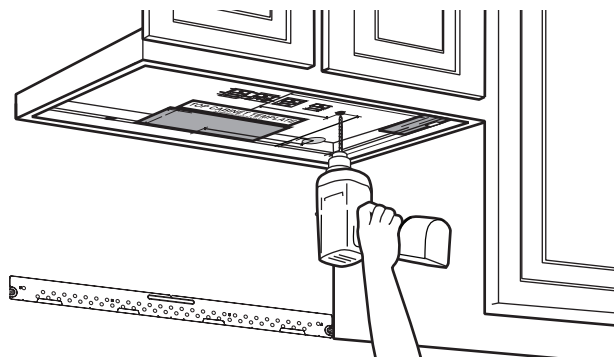
A2 : Utilisez le gabarit de l'armoire supérieure pour la préparation de l'armoire supérieure

Vous devez percer des trous pour les vis de support supérieures et un trou suffisamment grand pour que le cordon d'alimentation puisse y passer.

- Lisez les instructions sur le GABARIT DE L'ARMOIRE SUPÉRIEURE
- Collez-le sous l'armoire supérieure.

Remarque : Ajustez le gabarit supérieur en conséquence si le micro-ondes est éloigné du mur en raison d'une profondeur d'armoire (y compris les portes d'armoire) de plus de 13".

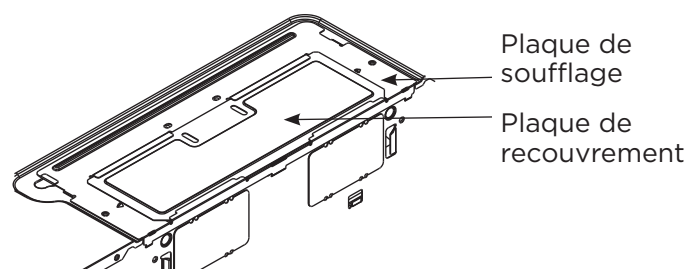
- Percez les trous en suivant les instructions du GABARIT DE L'ARMOIRE SUPÉRIEURE.



CAUTION: Wear safety goggles when drilling holes in the cabinet bottom.

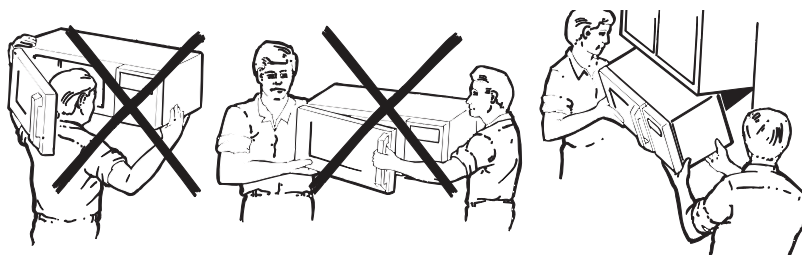
A3 : Vérifier la plaque de soufflage

- Placez le micro-ondes en position verticale, avec le dessus de l'appareil orienté vers le haut.
- Vérifiez que la plaque de soufflage et la plaque de recouvrement sont correctement installées sur l'unité.



A4 : Montage du four à micro-ondes

POUR UNE INSTALLATION PLUS FACILE ET UNE PLUS GRANDE SÉCURITÉ PERSONNELLE, **NOUS RECOMMANDONS QUE DEUX PERSONNES INSTALLET CE FOUR À MICRO-ONDES.**



IMPORTANT : Ne saisissez pas et n'utilisez pas la poignée ou l'écran thermique pendant l'installation. Ne retirez pas les entretoises en carton entre l'écran thermique et la porte.

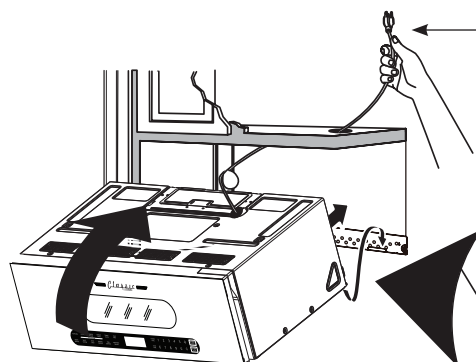
REMARQUE : Si votre armoire est en métal, utilisez le passe-fil en nylon autour du trou du cordon d'alimentation pour éviter de couper/abrasion le cordon.

REMARQUE : Nous vous recommandons d'utiliser des blocs de remplissage si la façade de l'armoire est suspendue sous l'étagère inférieure de l'armoire.

IMPORTANT : Si les blocs de remplissage ne sont pas utilisés, le boîtier peut être endommagé en raison d'un serrage excessif des vis.

INSTRUCTIONS D'INSTALLATION (suite)

A4 : Montage du four à micro-ondes (suite)



REMARQUE : Lors du montage du four à micro-ondes, faites passer le cordon d'alimentation dans le trou situé au bas de l'armoire supérieure. Maintenez-le tendu tout au long des étapes 1 à 3. Ne pincez pas le cordon et ne soulevez pas le four en tirant dessus.

2. Faites pivoter l'avant du four contre le bas de l'armoire.

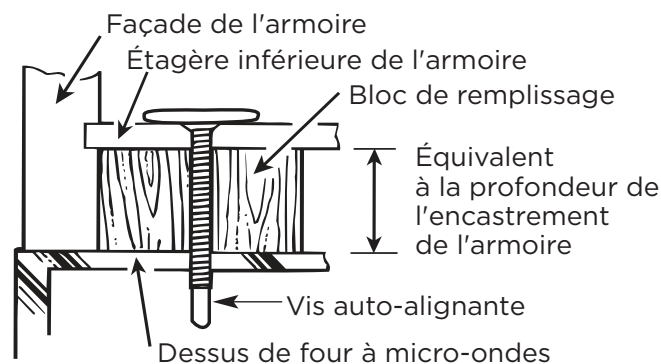
1. Soulevez le micro-ondes, inclinez-le vers l'avant et accrochez les fentes situées sur le bord inférieur arrière sur les quatre languettes inférieures de la plaque de montage.

Languettes inférieures de la plaque de montage

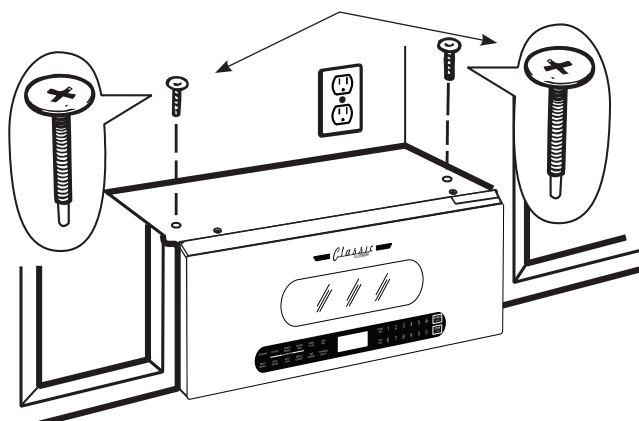
3. Insérez une vis auto-alignante dans le trou central supérieur de l'armoire. Fixez temporairement le four en tournant la vis au moins deux tours complets après que les filets se soient engagés. (Elle sera complètement serrée plus tard.)

Assurez-vous de maintenir le cordon d'alimentation tendu. Veillez à ne pas pincer le cordon, en particulier lors du montage au ras du bas de l'armoire.

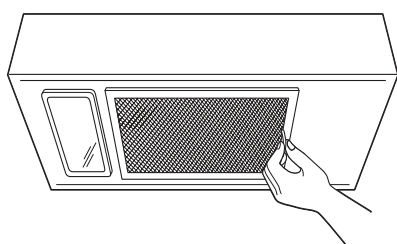
4. Fixez le four à micro-ondes sur l'armoire supérieure.



5. Insérez une vis auto-alignante dans les trous extérieurs d'armoire supérieur. Tournez deux tours complets sur chaque vis.



6. Serrez les deux vis extérieures sur le dessus du four à micro-ondes. Tout en serrant les vis, maintenez le four à micro-ondes en place contre le mur et l'armoire supérieur.



7. Installer des filtres à graisse. Voir le manuel d'utilisation fourni avec le micro-ondes.

INSTRUCTIONS D'INSTALLATION (suite)

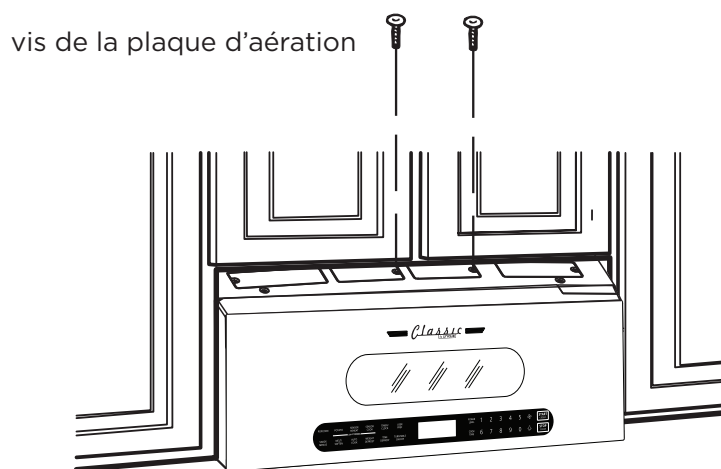
A5 : Installation ou changement du filtre à charbon (certains modèles)

REMARQUE : Le filtre à charbon est installé en usine sur certains modèles. Reportez-vous au manuel d'utilisation pour savoir si le vôtre est installé en usine et pour obtenir des informations sur le remplacement.

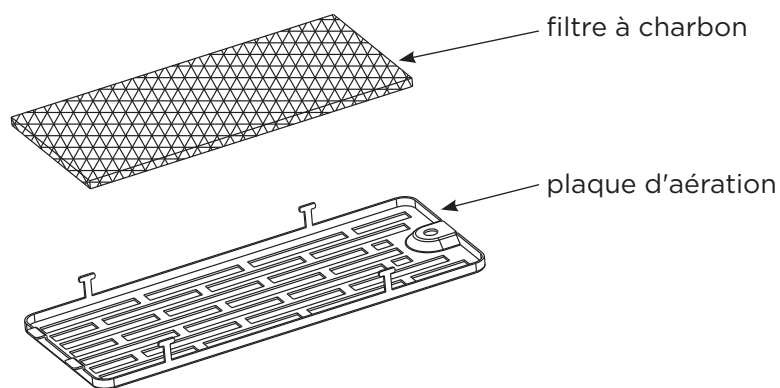
Pour les modèles sans porte d'accès au filtre de recirculation, suivez ces étapes pour remplacer ou installer un filtre à charbon :

A5.1 : Débranchez le four à micro-ondes ou coupez l'alimentation.

A5.2 : Retirez les deux vis de la plaque d'aération situées sur le dessus du micro-ondes à l'aide d'un tournevis cruciforme n° 1.



A5.3 : Changer le filtre à charbon de la plaque d'aération.



A5.4 : Remplacez la plaque d'aération, réinstallez les deux vis de la plaque d'aération situées sur le dessus du micro-ondes à l'aide d'un tournevis cruciforme n° 1

A5.5 : Fermez la porte du micro-ondes. Branchez le micro-ondes ou rebranchez l'alimentation.

INSTRUCTIONS D'INSTALLATION (suite)

INSTRUCTIONS D'INSTALLATION POUR CONDUITS D'ÉVACUATION EXTÉRIEURS

REMARQUE : Si vous devez installer des conduits, notez que la longueur totale du conduit rectangulaire de 3 1/4" x 10" (8,2 x 25,4 cm) ou du conduit rond de 5" (12,7 cm) de diamètre/6" (15,2 cm) de diamètre ne doit pas dépasser 140 pieds équivalents (42,7 m).

La ventilation extérieure nécessite un CONDUIT D'ÉVACUATION EXTÉRIEUR. Lisez attentivement ce qui suit.

REMARQUE : Il est important d'installer la ventilation en empruntant le chemin le plus direct et en utilisant le moins de coudes possible. Cela garantit une ventilation claire des gaz d'échappement et aide à prévenir les blocages. Assurez-vous également que les registres pivotent librement et que rien ne bloque les conduits.

Raccord d'échappement :





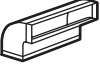



L'adaptateur d'échappement a été conçu pour s'adapter à un conduit rectangulaire standard de 3 1/4" x 10" (8,2 x 25,4 cm). Si un conduit rond est requis, un adaptateur de transition rectangulaire-rond doit être utilisé. Un conduit de 5" (12,7 cm)/6" (15,2 cm) de diamètre peut être utilisé.

Longueur maximale du conduit :

Pour un mouvement d'air satisfaisant, la longueur totale du conduit rectangulaire de 3 1/4" x 10" (8,2 x 25,4 cm) ou du conduit rond de 5" (12,7 cm) de diamètre/6" (15,2 cm) de diamètre ne doit pas dépasser 140 pieds équivalents (42,7 m).

Coudes, transitions, chapeaux de murs et de toits, etc. :


Ces pièces créent une résistance supplémentaire au flux d'air et sont équivalentes à une section de conduit droit plus longue que leur taille physique réelle. Lors du calcul de la longueur totale du conduit, additionnez les longueurs équivalentes de toutes les transitions et adaptateurs plus la longueur de toutes les sections de conduit droit. Le tableau ci-dessous vous montre comment calculer la longueur totale équivalente des conduits en utilisant les pieds approximatifs de longueur équivalente de certains conduits typiques.




| | PIÈCES DE CONDUITS | LONGUEUR ÉQUIVALENTE | x | NOMBRE UTILISÉ | = LONGUEUR ÉQUIVALENTE |
|---|---|----------------------|---|----------------|------------------------|
|  | adaptateur de transition rectangulaire-rond* (*voir IMPORTANT à la page suivante) | 5 ft. (1.5 m) | x | () | pieds/mètres |
|  | capuchon de mur | 40 ft. (12.2 m) | x | () | pieds/mètres |
|  | coude à 90° | 10 ft. (3 m) | x | () | pieds/mètres |
|  | coude à 45° | 5 ft. (1.5 m) | x | () | pieds/mètres |
|  | coude à 90° | 25 ft. (7.6 m) | x | () | pieds/mètres |
|  | coude à 45° | 5 ft. (1.5 m) | x | () | pieds/mètres |
|  | capuchon de toit | 24 ft. (7.3 m) | x | () | pieds/mètres |
|  | conduit droit 6" (15,3 cm) rond ou 3 1/4" x 10" (8,2 x 25,4 cm rectangulaire) | 1 ft. (0.3 m) | x | () | pieds/mètres |
| CONDUITS TOTAUX = | | | | | |

INSTRUCTIONS D'INSTALLATION (suite)

CONDUITS D'ÉVACUATION EXTÉRIEURS (exemple seulement)

Le tableau suivant décrit un exemple d'installation de conduits possible.



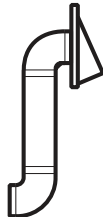
| PIÈCES DE CONDUITS | | LONGUEUR ÉQUIVALENTE | x | NOMBRE UTILISÉ | = LONGUEUR ÉQUIVALENTE |
|---|---|----------------------|---|----------------|------------------------|
|  | Capuchon de toit | 24 ft. (7.3 m) | x | (1) | = 24 ft. (7.3 m) |
|  | Conduit droit de 12 pi (3,6 m) (rond de 6 po/15,2 cm) | 12 ft. (3.6 m) | x | (1) | = 12 ft. (3.6 m) |
|  | Adaptateur de transition rectangulaire-rond * | 5 ft. (1.5 m) | x | (1) | = 5 ft. (1.5 m) |
| CONDUITS TOTAUX | | | | | = 41 ft. (12.5 m) |

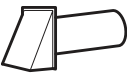


Les longueurs équivalentes des conduits sont basées sur des tests réels et reflètent les exigences pour une bonne performance de ventilation avec n'importe quelle hotte de ventilation.

* **IMPORTANT** : Si un adaptateur de transition rectangulaire à rond est utilisé, les coins inférieurs d'amortisseur devront être coupés pour s'adapter, à l'aide de cisailles de ferblantier, afin de permettre le libre mouvement du registre.

ÉCHAPPEMENT ARRIÈRE EXTÉRIEUR (exemple seulement)

Le tableau suivant décrit un exemple d'installation de conduits possible.



| PIÈCES DE CONDUITS | | LONGUEUR ÉQUIVALENTE | x | NOMBRE UTILISÉ | = LONGUEUR ÉQUIVALENTE |
|---|---|----------------------|---|----------------|------------------------|
|  | Capuchon de mur | 40 ft. (12.2 m) | x | (1) | = 40 ft. (12.2 m) |
|  | Conduit droit de 3 pi (1 m) (rectangulaire de 3 1/4 po x 10 po/8,2 x 25,4 cm) | 3 ft. (0.9 m) | x | (1) | = 3 ft. (0.9 m) |
|  | Coude à 90° | 10 ft. (3 m) | x | (2) | = 20 ft. (3 m) |
| CONDUITS TOTAUX | | | | | = 63 ft. (19.2 m) |

Les longueurs équivalentes des conduits sont basées sur des tests réels et reflètent les exigences pour une bonne performance de ventilation avec n'importe quelle hotte de ventilation.

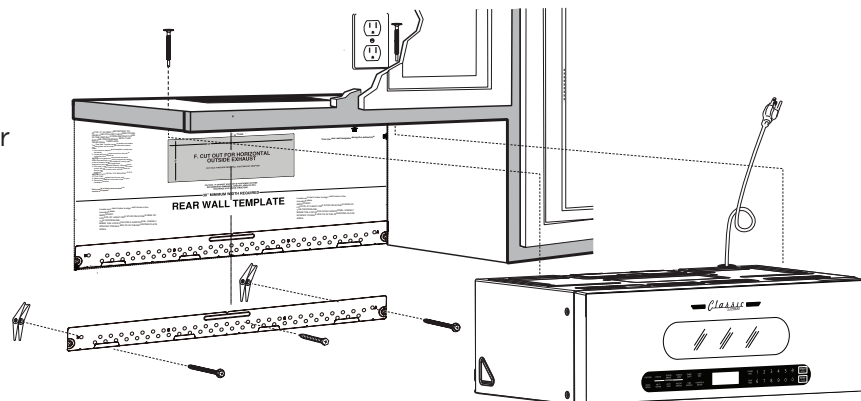
REMARQUE : Pour l'évacuation par l'arrière, il faut veiller à aligner l'évacuation avec l'espace entre les montants, ou bien le mur doit être préparé au moment de sa construction en laissant suffisamment d'espace entre les montants du mur pour accueillir l'évacuation.

INSTRUCTIONS D'INSTALLATION (suite)

TYPE D'INSTALLATION B : ÉVACUATION PAR L'ARRIÈRE (conduit horizontal)

Présentation de l'installation

- B1.** Préparer le mur arrière
- B2.** Retirer la plaque de soufflage
- B3.** Fixer la plaque de montage au mur
- B4.** Préparer l'armoire supérieure
- B5.** Régler le ventilateur
- B6.** Monter le four à micro-ondes



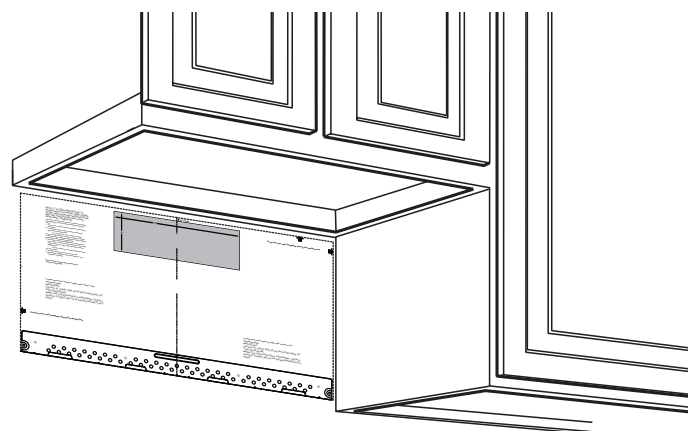
REMARQUES IMPORTANTES :

- Assurez-vous que les vis du moteur du ventilateur et de la plaque du ventilateur sont bien serrées lors de leur réinstallation. Cela permettra d'éviter des vibrations excessives.
- Assurez-vous que le câblage du moteur a été correctement acheminé et fixé et que les fils ne sont pas pincés.

B1: Préparation du mur arrière pour l'évacuation extérieure par l'arrière

Vous devrez découper une ouverture dans le mur arrière pour l'évacuation extérieure.

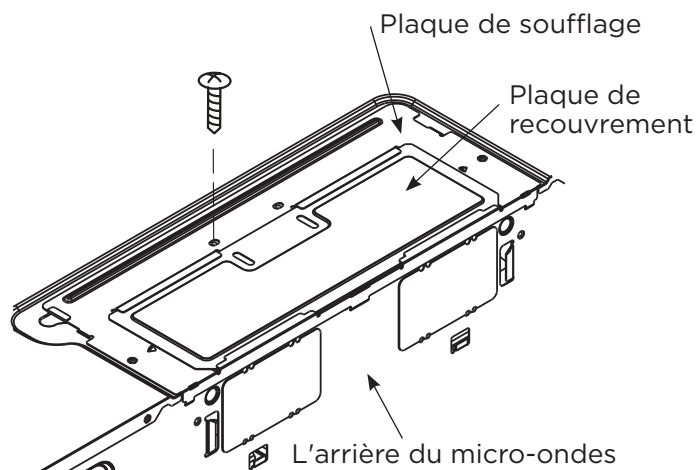
- Lisez les instructions sur le **GABARIT DU MUR ARRIÈRE**.
- Collez-le sur le mur du fond.
- Découpez l'ouverture en suivant les instructions du **GABARIT DU MUR ARRIÈRE**.



B2: Retirer la plaque de soufflage

Retirez et conservez la vis qui maintient la plaque de soufflage au micro-ondes. Soulevez la plaque de soufflage.

- La plaque de recouvrement est installée avec la plaque de soufflage ; il n'est pas nécessaire de la désinstaller.

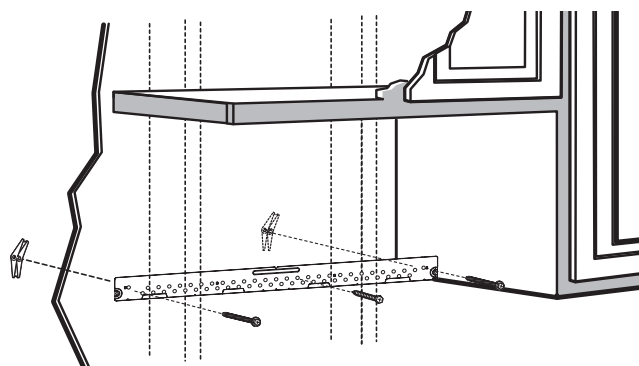


INSTRUCTIONS D'INSTALLATION (suite)

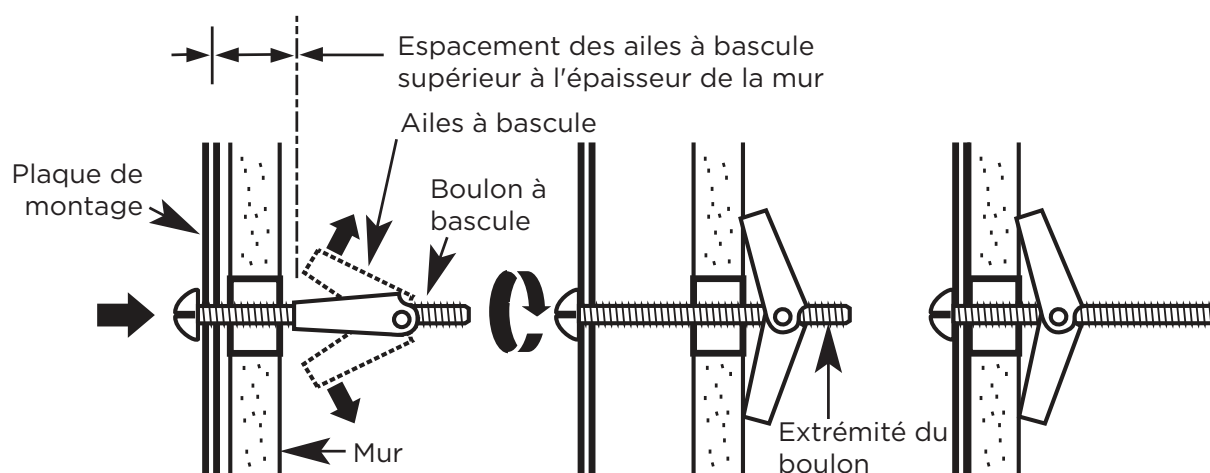
B3 : Fixez la plaque de montage au mur

Fixez la plaque au mur à l'aide de boulons à bascule. Il faut utiliser au moins une vis à bois pour fixer la plaque à un montant mural.

1. Retirez les ailes à bascule des boulons.
2. Insérez les boulons dans la plaque de montage à travers les trous prévus pour passer dans les cloisons sèches et rattachiez les ailes à bascule à 3/4" (19 mm) sur chaque boulon.



Pour utiliser les boulons à bascule :



3. Placez la plaque de montage contre le mur et insérez les ailes à bascule dans les trous du mur pour monter la plaque.

REMARQUE : Avant de serrer les boulons à bascule et la vis à bois, assurez-vous que le bas de la plaque de montage touche le bas de l'armoire lorsqu'elle est poussée contre le mur et que la plaque est correctement centrée sous l'armoire.

ATTENTION : Veillez à ne pas vous pincer les doigts entre l'arrière de la plaque de montage et le mur.

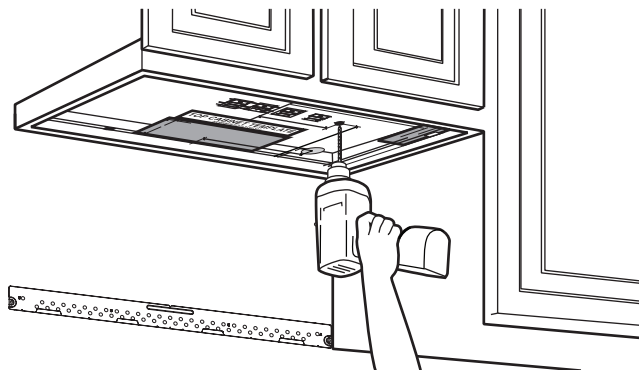
4. Serrez tous les boulons. Éloignez la plaque du mur pour faciliter le serrage des boulons.

B4 : Utiliser le gabarit de l'armoire supérieure pour la préparation de l'armoire supérieure

Vous devez percer des trous pour les vis de support supérieures et un trou suffisamment grand pour que le cordon d'alimentation puisse y passer.

- Lisez les instructions sur le **GABARIT DE L'ARMOIRE SUPÉRIEURE**.
- Collez-le sous l'armoire supérieure.
- Percez les trous en suivant les instructions du **GABARIT DE L'ARMOIRE SUPÉRIEURE**.

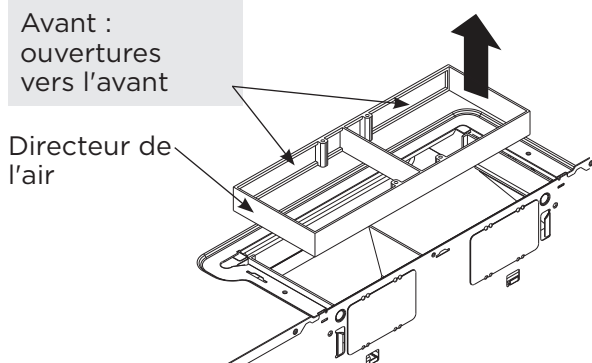
ATTENTION : Portez des lunettes de sécurité lorsque vous percez des trous dans le fond de l'armoire.



INSTRUCTIONS D'INSTALLATION (suite)

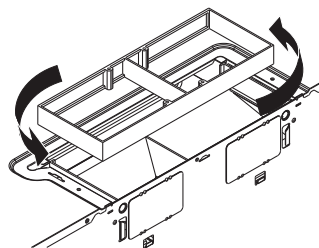
B5 : Adaptation du directeur d'air micro-ondes pour l'évacuation arrière extérieure

1. Retirez soigneusement le directeur d'air.

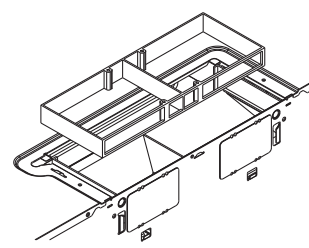


2. Faites pivoter le directeur d'air dans le sens anti-horaire à 180°

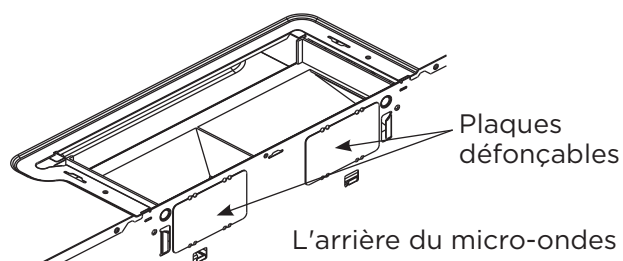
Avant la rotation



Après la rotation

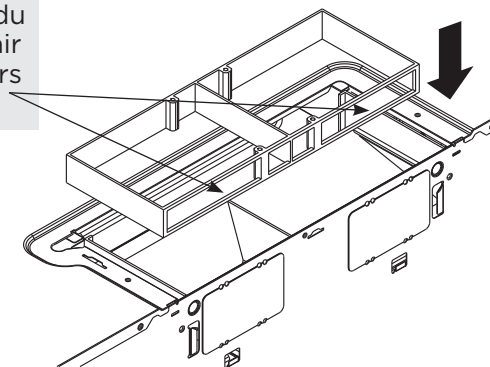


3. Retirez les plaques de défoncement (pour certains modèles) : coupez les 4 bandes sur chaque panneau de défoncement et retirez les défoncements métalliques pour le flux d'air arrière. Veillez à retirer tous les bords tranchants créés par le retrait des plaques de défoncement.

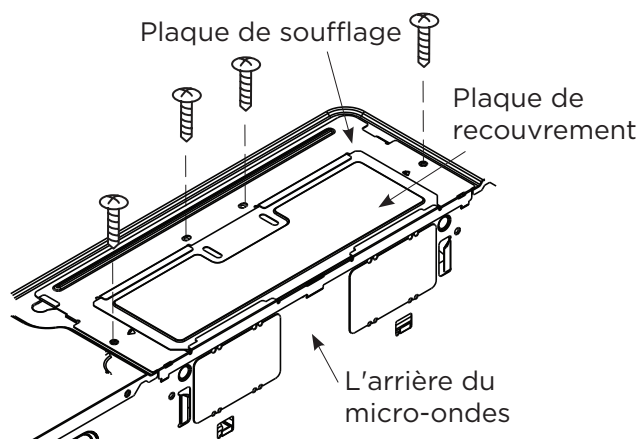


4. Remettez le directeur d'air dans l'ouverture

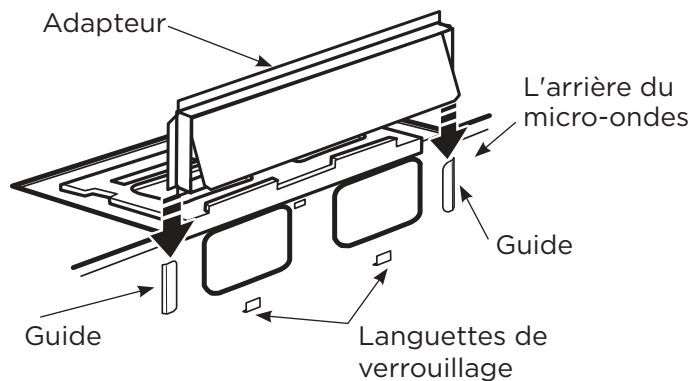
Après :
Ouvertures du
directeur d'air
orientées vers
l'arrière



5. Fixez la plaque soufflante au micro-ondes avec la vis d'origine.



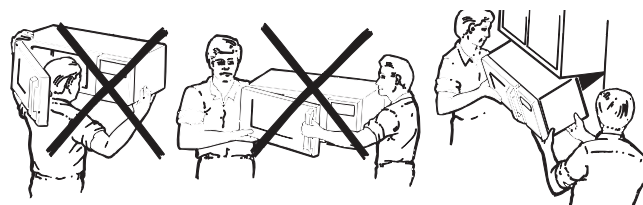
6. Fixez l'adaptateur d'échappement à l'arrière du micro-ondes en le faisant glisser dans les guides situés en haut au centre de l'arrière du micro-ondes.



INSTRUCTIONS D'INSTALLATION (suite)

B6 : Montage du four à micro-ondes

POUR UNE INSTALLATION PLUS FACILE ET UNE PLUS GRANDE SÉCURITÉ PERSONNELLE, **NOUS RECOMMANDONS QUE DEUX PERSONNES INSTALLENT CE FOUR À MICRO-ONDES.**

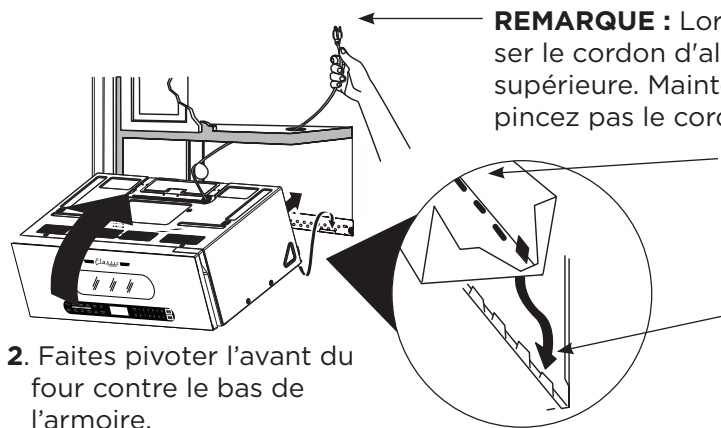


IMPORTANT : Ne saisissez pas et n'utilisez pas la poignée ou l'écran thermique pendant l'installation. Ne retirez pas les entretoises en carton entre l'écran thermique et la porte.

REMARQUE : Si votre armoire est en métal, utilisez le passe-fil en nylon autour du trou du cordon d'alimentation pour éviter de couper/abrasion le cordon.

REMARQUE : Nous vous recommandons d'utiliser des blocs de remplissage si la façade de l'armoire est suspendue sous l'étagère inférieure de l'armoire.

IMPORTANT : Si les blocs de remplissage ne sont pas utilisés, le boîtier peut être endommagé en raison d'un serrage excessif des vis.



REMARQUE : Lors du montage du four à micro-ondes, faites passer le cordon d'alimentation dans le trou situé au bas de l'armoire supérieure. Maintenez-le tendu tout au long des étapes 1 à 3. Ne pincez pas le cordon et ne soulevez pas le four en tirant dessus.

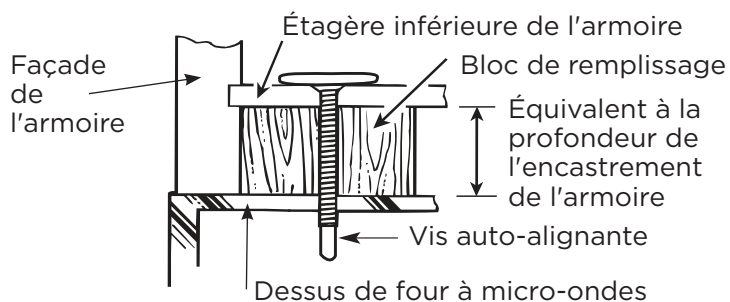
1. Soulevez le micro-ondes, inclinez-le vers l'avant et accrochez les fentes situées sur le bord inférieur arrière sur les quatre languettes inférieures de la plaque de montage.

Languettes inférieures de la plaque de montage

2. Faites pivoter l'avant du four contre le bas de l'armoire.

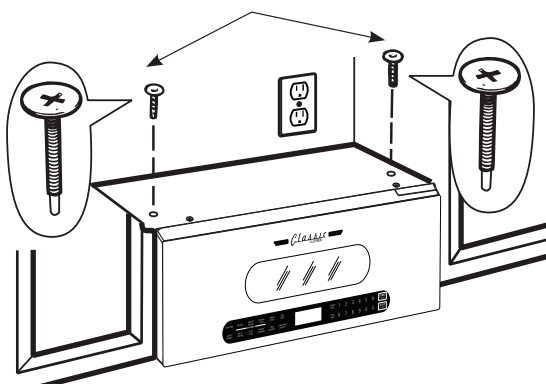
3. Insérez une vis auto-alignante dans le trou central supérieur de l'armoire. Fixez temporairement le four en tournant la vis au moins deux tours complets après que les filetages se soient engagés (elle sera complètement serrée plus tard). Assurez-vous de maintenir le cordon d'alimentation tendu. Veillez à ne pas pincer le cordon, en particulier lors du montage au ras du bas de l'armoire.

4. Fixer le four à micro-ondes au armoire supérieur.

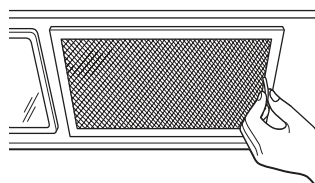


5. Insérez 2 vis auto-alignantes dans les trous extérieurs d'armoire supérieur. Tournez deux tours complets sur chaque vis.

6. Serrez les deux vis extérieures sur le dessus du four à micro-ondes (tout en serrant les vis, maintenez le four à micro-ondes en place contre le mur et l'armoire supérieure).



7. Installez les filtres à graisse. Consultez le manuel d'utilisation fourni avec le micro-ondes.



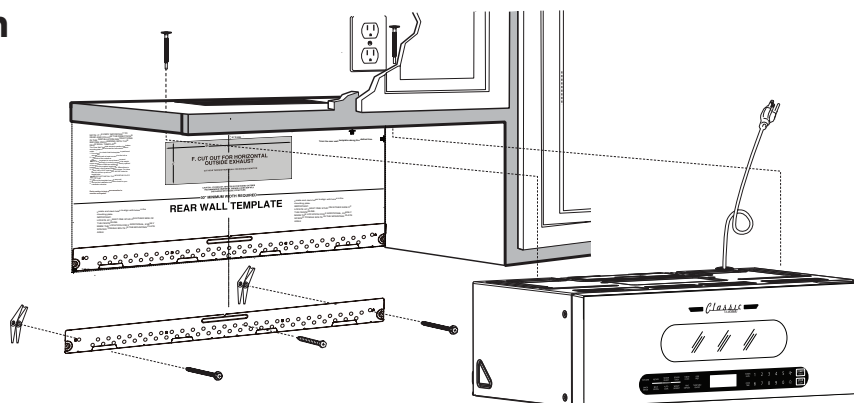
IMPORTANT : Retirez les entretoises en carton entre le bouclier thermique et la porte.

INSTRUCTIONS D'INSTALLATION (suite)

TYPE D'INSTALLATION C : ÉVACUATION PAR LE HAUT À L'EXTÉRIEUR (conduit vertical)

Présentation de l'installation

- C1. Fixer la plaque de montage au mur
- C2. Préparer l'armoire supérieure
- C3. Adaptation du ventilateur à micro-ondes pour une sortie d'air supérieure extérieure
- C4. Vérifier le fonctionnement d'amortisseur
- C5. Monter le four à micro-ondes
- C6. Ajuster l'adaptateur d'échappement
- C7. Raccorder les conduits



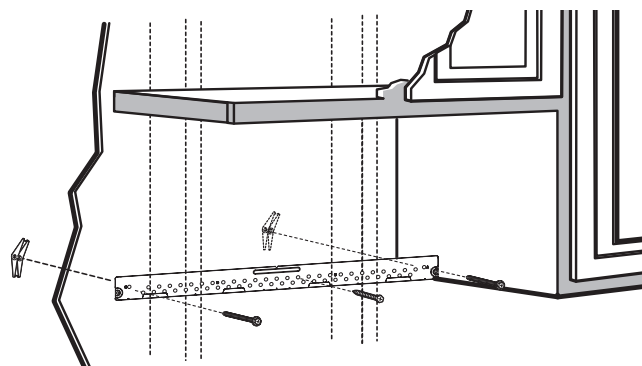
REMARQUES IMPORTANTES :

- Assurez-vous que les vis du moteur du ventilateur et de la plaque du ventilateur sont bien serrées lors de leur réinstallation. Cela permettra d'éviter des vibrations excessives.
- Assurez-vous que le câblage du moteur a été correctement acheminé et fixé et que les fils ne sont pas pincés.

C1 : Fixez la plaque de montage au mur

Fixez la plaque au mur à l'aide de boulons à bascule. **Il faut utiliser au moins une vis à bois pour fixer la plaque à un montant mural.**

1. Retirez les ailes à bascule des boulons.
2. Insérez les boulons dans la plaque de montage à travers les trous prévus pour passer dans les cloisons sèches et rattachiez les ailes à bascule à 3/4" (19 mm) sur chaque boulon.



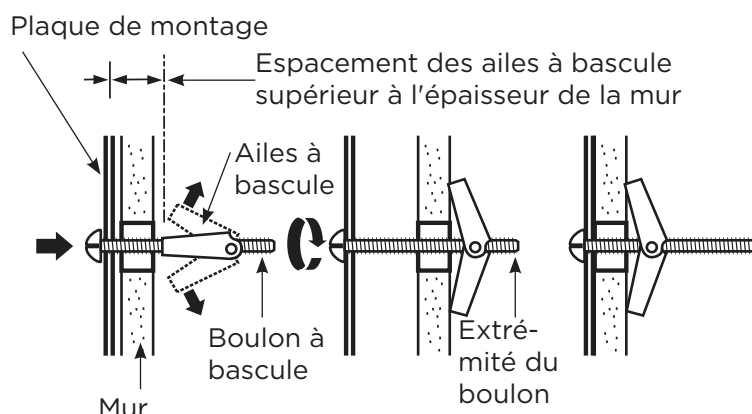
Pour utiliser les boulons à bascule :

3. Placez la plaque de montage contre le mur et insérez les ailes à bascule dans les trous du mur pour monter la plaque.

REMARQUE : Avant de serrer les boulons à bascule et la vis à bois, assurez-vous que le bas de la plaque de montage touche le bas de l'armoire lorsqu'elle est poussée contre le mur et que la plaque est correctement centrée sous l'armoire.

ATTENTION : Veillez à ne pas vous pincer les doigts entre l'arrière de la plaque de montage et le mur.

4. Serrez tous les boulons. Éloignez la plaque du mur pour faciliter le serrage des boulons.



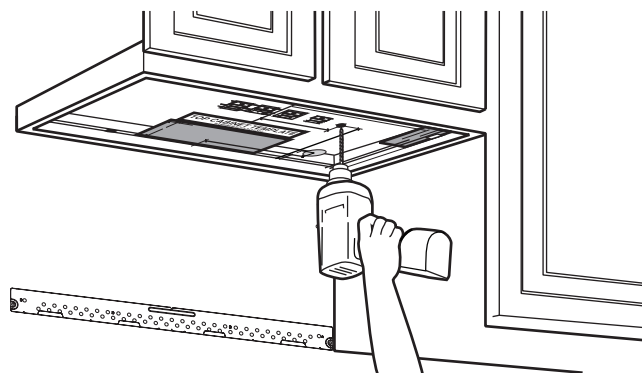
INSTRUCTIONS D'INSTALLATION (suite)

C2 : Utiliser le gabarit de l'armoire supérieure pour la préparation de l'armoire supérieure

Vous devez percer des trous pour les vis de support supérieures et un trou suffisamment grand pour que le cordon d'alimentation puisse passer, ainsi qu'une découpe suffisamment grande pour l'adaptateur d'échappement.

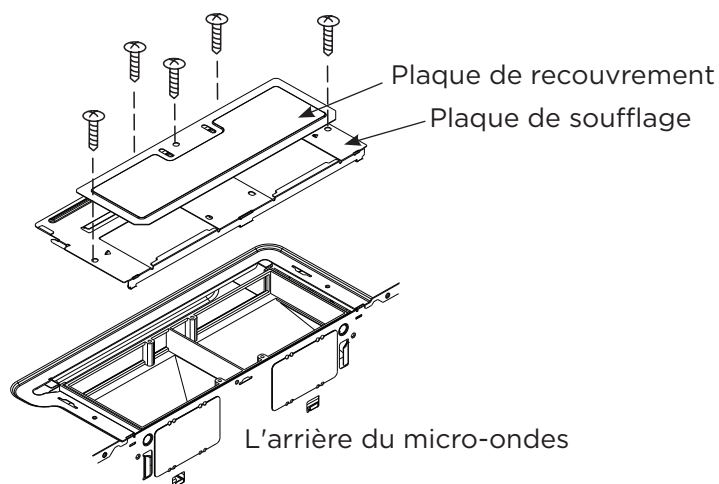
- Lisez les instructions sur le gabarit DE L'ARMOIRE SUPÉRIEURE.
- Collez-le sous l'armoire supérieure.
- Percez les trous en suivant les instructions du GABARIT DE L'ARMOIRE SUPÉRIEURE.

ATTENTION : Portez des lunettes de sécurité lorsque vous percez des trous dans le fond de l'armoire.

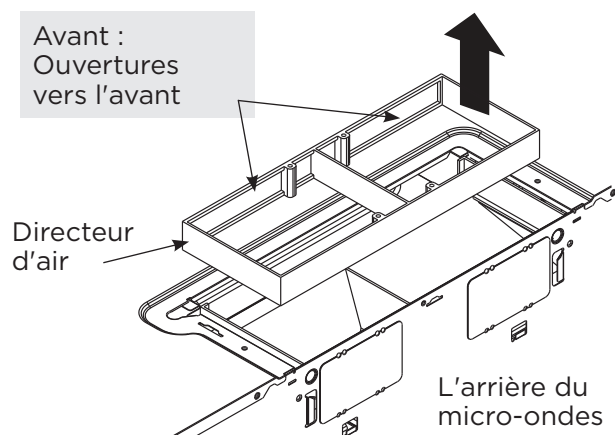


C3 : Adaptation du directeur d'air micro-ondes pour l'évacuation par le haut à l'extérieur

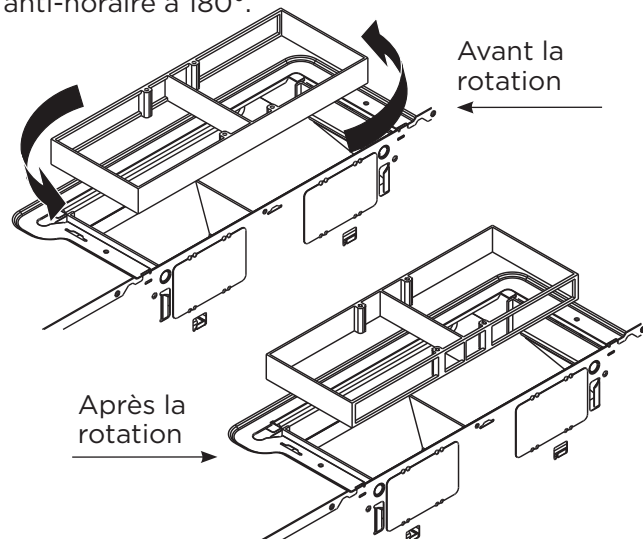
1. Retirez la vis qui maintient la plaque de soufflage au micro-ondes. Retirez la plaque de recouvrement.



2. Retirez soigneusement le directeur d'air.

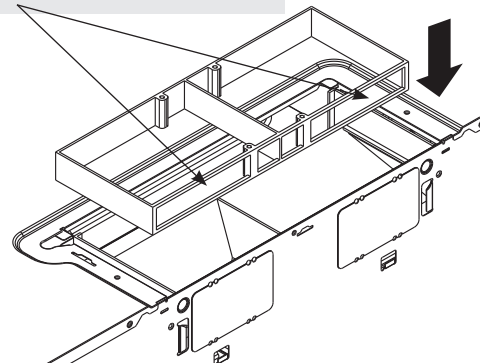


3. Faites pivoter le directeur d'air dans le sens anti-horaire à 180°.



4. Remettez le directeur d'air dans l'ouverture.

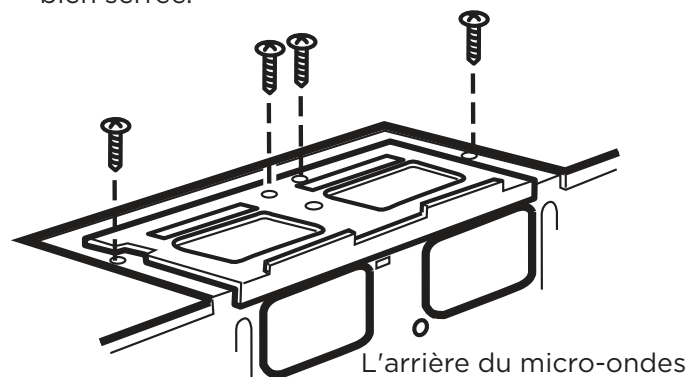
Après :
Ouvertures du directeur d'air
orientées vers l'arrière



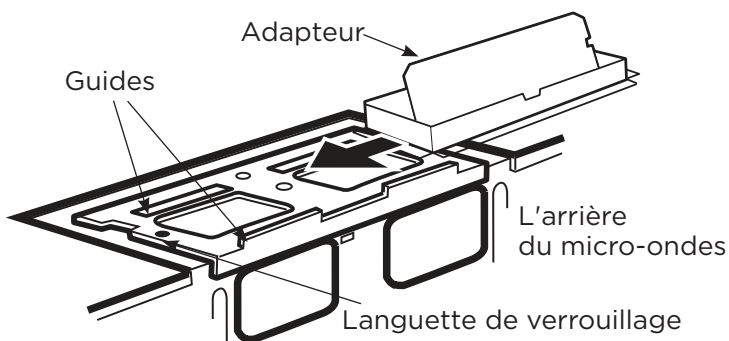
INSTRUCTIONS D'INSTALLATION (suite)

C3 : Adaptation du directeur d'air micro-ondes pour l'évacuation par le haut à l'extérieur (suite)

5. Remplacez la plaque du ventilateur avec la vis retirée à l'étape 1. Assurez-vous que la vis est bien serrée.



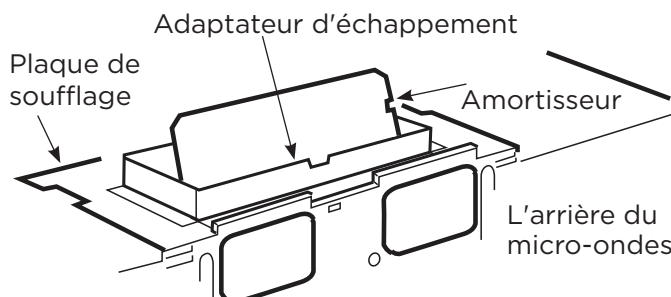
6. Fixez l'adaptateur d'échappement sur le dessus de la plaque de soufflage en le faisant glisser dans les guides de la plaque de soufflage.



Poussez fermement jusqu'à ce qu'il soit dans les languettes de verrouillage. Veillez à ce que la charnière de l'amortisseur soit installée de manière à ce que l'amortisseur puisse pivoter librement.

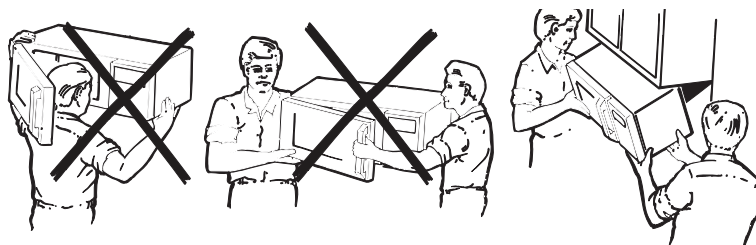
C4 : Vérifiez le bon fonctionnement de l'amortisseur

- Assurez-vous que le ruban adhésif fixant l'amortisseur est retiré et que l'amortisseur pivote facilement avant de monter le micro-ondes.
- Vous devrez effectuer des ajustements pour assurer un alignement correct avec le conduit d'évacuation de votre maison après l'installation du micro-ondes.



C5 : Montage du four à micro-ondes

POUR UNE INSTALLATION PLUS FACILE ET UNE PLUS GRANDE SÉCURITÉ PERSONNELLE, **NOUS RECOMMANDONS QUE DEUX PERSONNES INSTALLENT CE FOUR À MICRO-ONDES.**



IMPORTANT : Ne saisissez pas et n'utilisez pas la poignée ou l'écran thermique pendant l'installation. Ne retirez pas les entretoises en carton entre l'écran thermique et la porte.

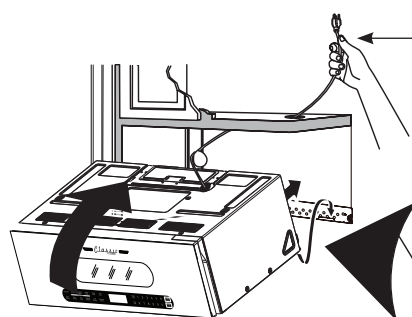
REMARQUE : Si votre armoire est en métal, utilisez le passe-fil en nylon autour du trou du cordon d'alimentation pour éviter de couper/abrasion le cordon.

REMARQUE : Nous vous recommandons d'utiliser des blocs de remplissage si la façade de l'armoire est suspendue sous l'étagère inférieure de l'armoire.

IMPORTANT : Si les blocs de remplissage ne sont pas utilisés, le boîtier peut être endommagé en raison d'un serrage excessif des vis.

INSTRUCTIONS D'INSTALLATION (suite)

C5 : Montage du four à micro-ondes (suite)



REMARQUE : Lors du montage du four à micro-ondes, faites passer le cordon d'alimentation dans le trou situé au bas de l'armoire supérieure. Maintenez-le tendu tout au long des étapes 1 à 3. Ne pincez pas le cordon et ne soulevez pas le four en tirant dessus.

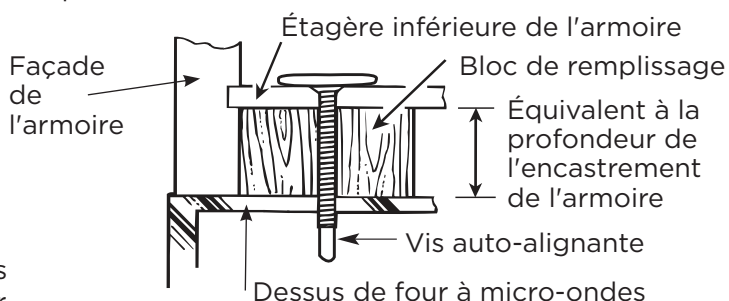
1. Soulevez le micro-ondes, inclinez-le vers l'avant et accrochez les fentes situées sur le bord inférieur arrière sur les quatre languettes inférieures de la plaque de montage.

Languettes inférieures de la plaque de montage

2. Faites pivoter l'avant du four contre le bas de l'armoire.

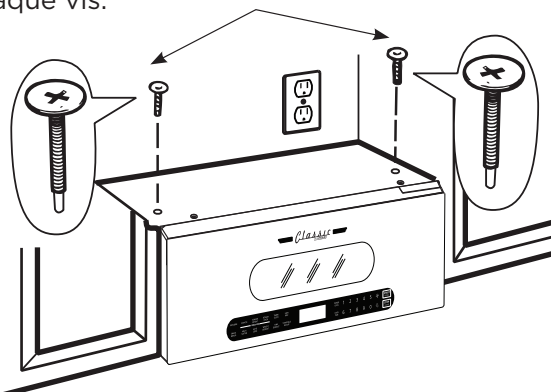
3. Insérez une vis auto-alignante dans le trou central supérieur de l'armoire. Fixez temporairement le four en tournant la vis au moins deux tours complets après que les filetages se soient engagés (elle sera complètement serrée plus tard). **Assurez-vous de maintenir le cordon d'alimentation tendu. Veillez à ne pas pincer le cordon, en particulier lors du montage au ras du bas de l'armoire.**

4. Fixez le four à micro-ondes sur l'armoire supérieure.

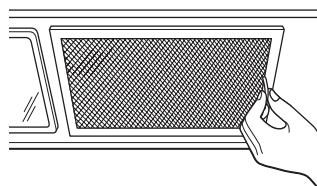


5. Insérez 2 vis auto-alignantes dans les trous extérieurs d'armoire supérieur. Tournez deux tours complets sur chaque vis.

6. Serrez les deux vis extérieures sur le dessus du four à micro-ondes (tout en serrant les vis, maintenez le four à micro-ondes en place contre le mur et l'armoire supérieure).

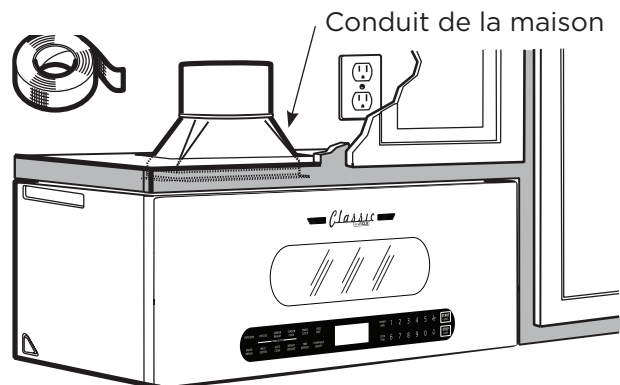


7. Installez les filtres à graisse. Consultez le manuel d'utilisation fourni avec le micro-ondes.



C6 : Raccordement des conduits

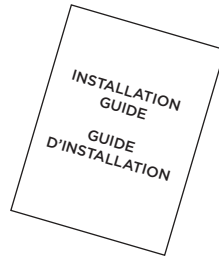
1. Prolongez le conduit de la maison vers le bas pour le connecter à l'adaptateur d'évacuation.
2. Scellez les joints des conduits d'évacuation à l'aide de ruban adhésif pour conduits de fournaise pour les applications à haute température.



LISTE DE CONTRÔLE POUR LA PREMIÈRE UTILISATION

AVANT D'UTILISER VOTRE MICRO-ONDES :

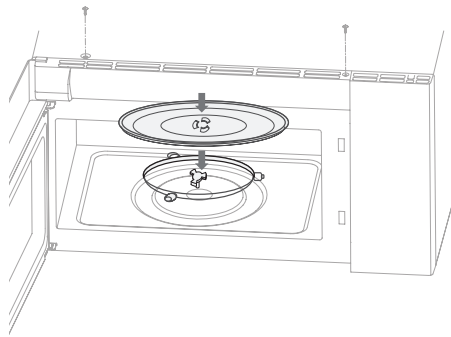
1. Assurez-vous que le four à micro-ondes a été installé conformément aux instructions.



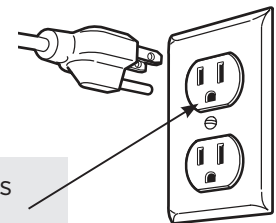
2. Retirez tous les matériaux d'emballage du four à micro-ondes et recyclez-les si possible.



3. Installez l'anneau du plateau tournant et le plateau en verre à l'intérieur du micro-ondes.

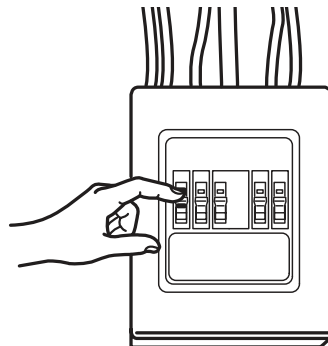


4. Branchez le cordon d'alimentation sur une prise électrique distincte et dédiée de 15 à 20 ampères.



Assurez-vous que la mise à la terre est adéquate avant utilisation

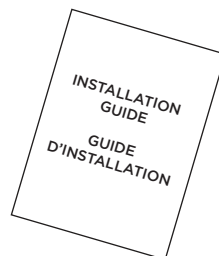
5. Remplacez le fusible de la maison ou réactivez le disjoncteur.



6. Lisez le manuel d'utilisation et conservez-le pour référence future.



7. Conservez le guide d'installation pour utilisation par l'inspecteur et référence future.



8. Remplissez la page d'informations sur l'appareil dans le manuel d'utilisation et effectuez l'enregistrement du produit en ligne.

| APPLIANCE INFORMATION | |
|--|---|
| <p>APPLIANCE INFORMATION (Manual copy - keep with your records)</p> <p>To make care and servicing of your microwave easy and efficient, please record the following information for future reference:</p> | |
| Model: | _____ |
| Serial Number: | _____ |
| Manufactured From: | _____ |
| Date Purchased: | _____ |
| PRODUCT REGISTRATION | |
| <p>Scan the QR Code</p> <p>or</p> <p>Visit our website at http://www.samsung.com/brandwatch/registration/ to register your product.</p> | |
| CONTACT US | |
| <p>For questions related to the operation, safety or the purchase of your appliance, please contact your dealer for more information. For general information, contact our customer service department.</p> | |
| <p>Email: usapp@usapp.samsung.com</p> | <p>Toll-Free: 1-877-455-6282 or 1-800-827-6344 Available during regular business hours, 9:00 a.m. to 5:00 p.m. EST.</p> |
| <p>Website: www.usapp.samsung.com</p> | |

INFORMATIONS SUR L'APPAREIL

INFORMATIONS SUR L'APPAREIL

(copie du guide - à conserver dans vos archives)

Pour faciliter et optimiser l'entretien de votre appareil, veuillez noter les informations suivantes pour référence ultérieure :

Modèle :

Numéro de série :

Acheté chez :

Date d'achat :

Date d'installation :

ENREGISTREMENT DU PRODUIT



Scannez le code QR

ou

Visitez notre site Web au <https://uniqueappliances.com/fr/soutien/enregistrement-de-produit/> pour enregistrer votre produit.

COMMUNIQUER AVEC NOUS

Pour toute question relative au fonctionnement, à la sécurité ou à l'achat de votre appareil, veuillez communiquer avec votre revendeur pour obtenir de plus amples renseignements. Pour de l'information générale, veuillez communiquer avec notre service à la clientèle :



Courriel

info@UniqueAppliances.com



Numéro sans frais

1 877 427-2266 ou 1 905 827-6154
(accessible pendant les heures
d'ouverture normales, de 8 h 30 à
16 h 30, HNE).



Site Web

www.uniqueappliances.com/fr/



© 2022 Unique Appliances Ltd, 2245, chemin Wyecroft n° 5, Oakville, Ontario, Canada, L6L 5L7

www.uniqueappliances.com/fr/