

# Cuisinière bi-combustible Forno Antico 36 pouces, Design blanc et laiton antique, 6 brûleurs, Four à convection de 4,5 pi<sup>3</sup>

Modèle: FFSCS6113-36WHT



## FONCTIONNALITES CLES

- 6 brûleurs scellés
- Puissance totale de la cuisinière de 71 000 BTU
- Grilles en fonte continue
- Surface de cuisson en émail noir profondément encastrée
- Design blanc et laiton antique
- Four à convection de 4,5 pi<sup>3</sup>
- Puissance totale de 6 200 watts pour la cuisson au grill et au four.

## APPARENCE

Type d'appareil	Cuisinière bi-combustible
Taille cuisinière	36 pouces
Couleur de la porte	Blanche
Couleur de la poignée	Laiton antique
Couleur des boutons	Laiton antique
Type de surface de cuisson	Profondément encastré
Couleur de l'intérieur du four	Émail noir
Nombre de boutons	7
Nombre de brûleur	6
Matériaux du boîtier	Acier inoxydable
Couleur du boîtier	Acier inoxydable
Matériaux des grilles de surface de cuisson	Fonte
Type de grilles de surface de cuisson	Continues

## CARACTÉRISTIQUES

Type de convection	Ventilateur Simple
Type de contrôle de la convection	Activée par interrupteur
PL Convertible	Oui
Kit PL fourni	Oui
Type de nettoyage de four	Nettoyage Manuel
Brûleur de mijotage	Oui
Lumière de four	2
Contrôle des lumières du four	Activée par interrupteur
Fonction de cuisson du four	Cuisson à convection Gril à convection Cuisson Gril
Type d'élément du grill	Élément Simple
Élément de cuisson caché	Oui
Patte de mise à niveau	Max: 1,58"
Grille de four	
Niveaux d'ajustement des grilles	5
Nombre de grille	2
Dimensions des grilles (LxP-Pouces)	30.5" x 14.75"
Matériau des grilles	Galvanisée
Grilles télescopiques	Non
Jauge de température	Non
Support pour wok	Non
Plaque de cuisson réversible	Non

## SPÉCIFICATIONS DU FOUR

Capacité du four	4.5 pi <sup>3</sup>
Dimensions utilisables (WxHxD-Inch)	30.5" x 14.75" x 11"
Puissance de cuisson	2,800 W
Puissance du grill	3,400 W
Puissance du ventilateur	40 W

## SPÉCIFICATIONS DE LA SURFACE DE CUISSON

Brûleur arrière gauche	9,000 BTU
Brûleur arrière centrale	9,000 BTU
Brûleur arrière droite	12,000 BTU
Brûleur avant gauche	15,000 BTU
Brûleur avant centrale	9,000 BTU
Brûleur avant droite	20,000 BTU

## SPÉCIFICATIONS TECHNIQUES

Alimentation électrique	240 V 60 HZ
Disjoncteur dédié (ampères)	30 Amps
Taille entrée régulateur	1/2"
Régulateur pré-installé	Oui
Pression requise (pouces CE)	GN: 6" to 14" PL: 11" to 14"
Cordon d'alimentation inclus	Oui
Longueur du cordon d'alimentation	4,3 pieds
Type de cordon d'alimentation	NEMA 14-50P
Certification	cETLus
Garantie	2 ans

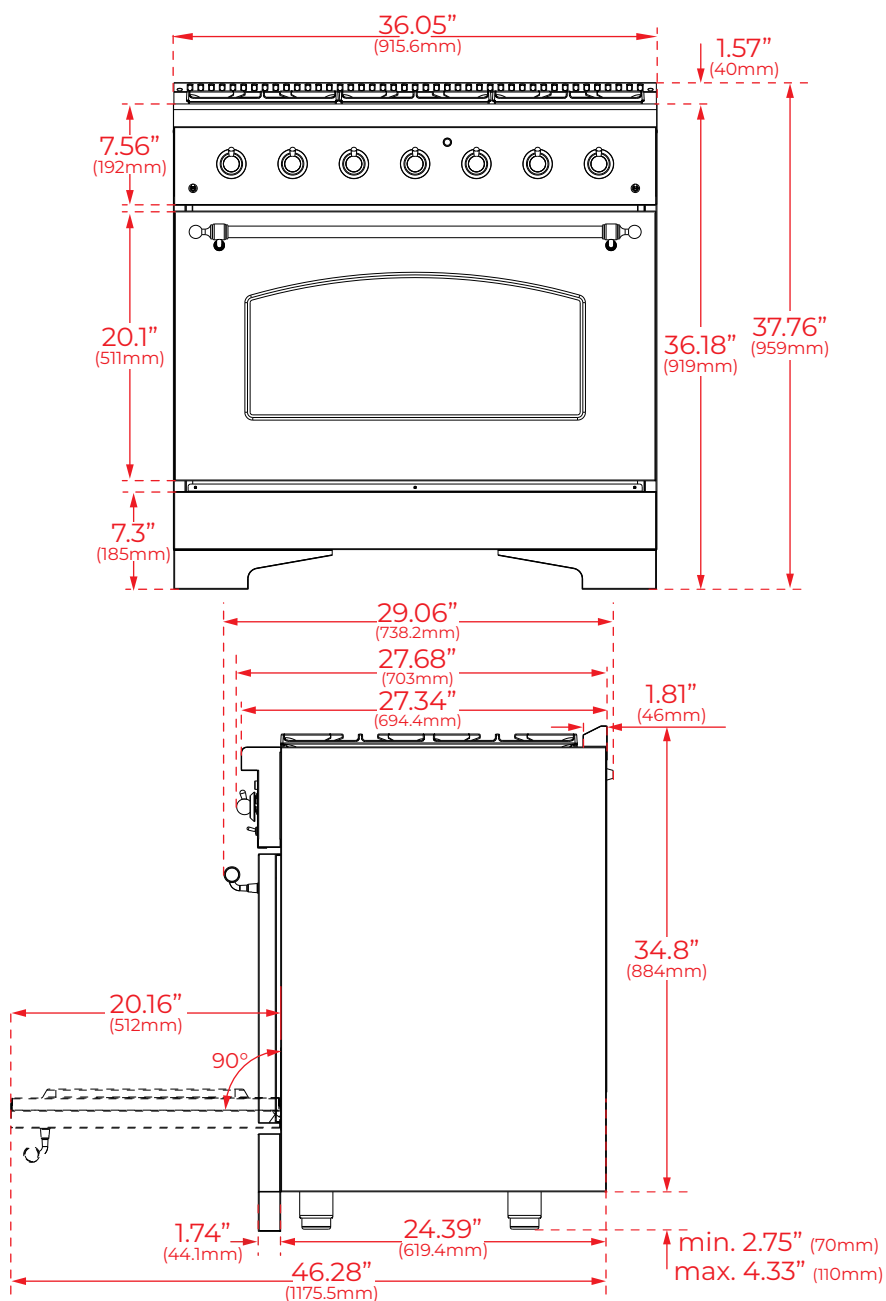
## DIMENSIONS ET POIDS DU CARTON

Dimensions du carton (LxPxH-Pouces)	40" x 30" x 46"
Poids du carton (lbs & kg)	379.2 lbs   167.5 kg

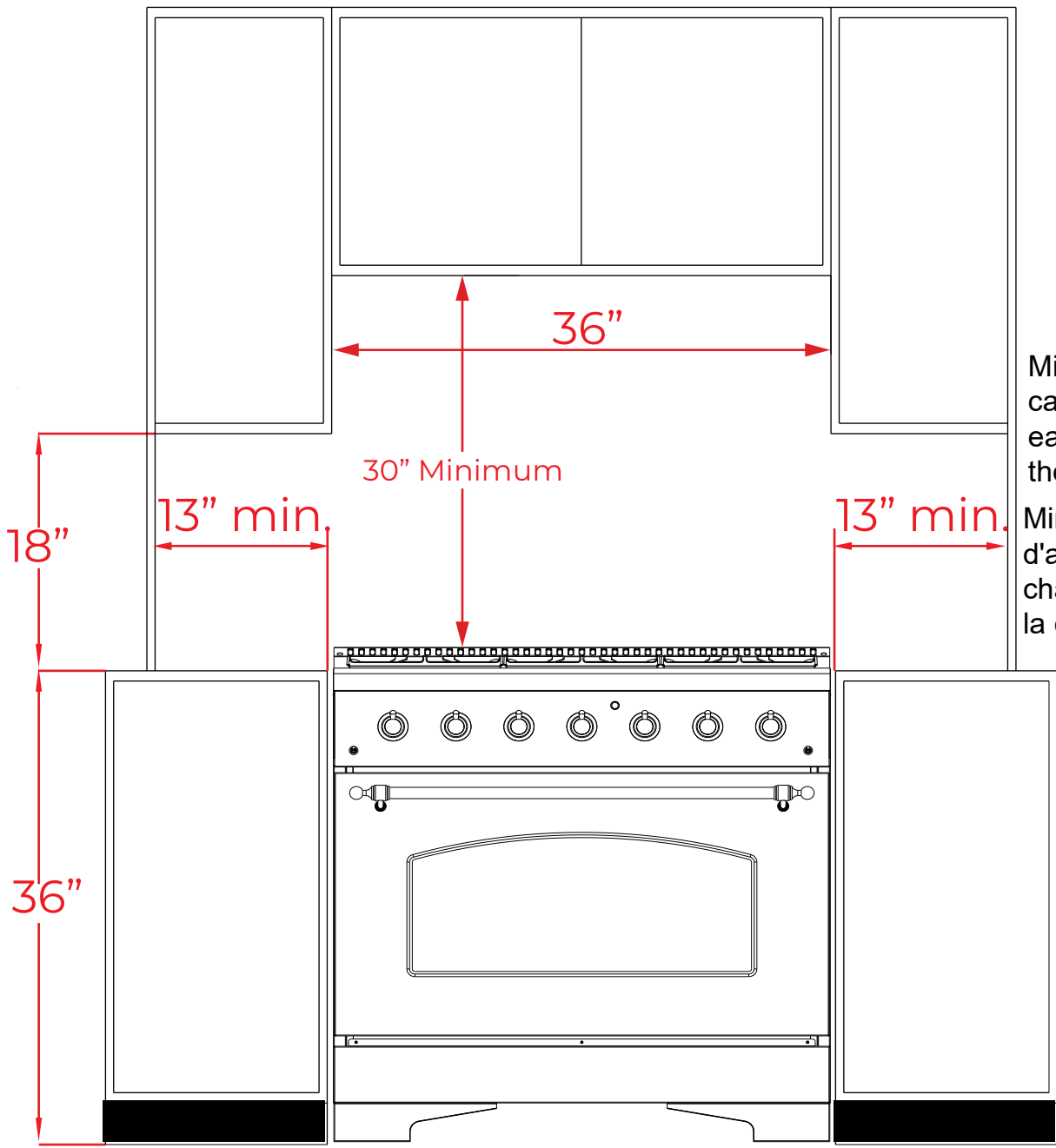
## DIMENSIONS ET POIDS DU PRODUIT

Dimensions du produit (LxPxH-Pouces)	36" x 29.1" x 37.75"
Poids net (lbs & kg)	331 lbs   150.14 kg

## DIMENSION DU PRODUIT



DIMENSION DE LA DÉCOUPE



Minimum cabinets on each side of the stove

Minimum d'armoires de chaque côté de la cuisinière