

RÉFRIGÉRATEUR

utilisation et entretien

Introduction.....	2	Distributeur automatique d'eau et de glaçons	19
Informations importantes de sécurité.....	3	Possibilités de stockage	21
Caractéristiques	6	Sonorités de fonctionnement normaux	22
Installation	7	Remplacement du filtre	23
Retrait des la porte	10	Entretien et nettoyage	25
Installation de la poignée de porte	12	Dépannage	29
Raccordement au réseau d'alimentation en eau	13	Garantie limitée.....	33
Contrôles et réglages	15		

Bienvenue dans notre famille

Merci d'avoir accueilli Frigidaire chez vous! Nous considérons que votre achat marque le début d'une longue relation ensemble.

Ce manuel est votre guide d'utilisation et d'entretien de votre produit. Veuillez le lire avant d'utiliser votre appareil.

Gardez-le à portée de main pour vous y référer rapidement. Si quelque chose ne vous semble pas correct, la section Dépannage vous aidera à résoudre les problèmes courants.

Vous trouverez des questions fréquentes, conseils utiles et vidéos, produits de nettoyage ainsi que des accessoires de cuisine et domestiques sur le site Frigidaire.com.

Nous sommes à votre disposition! Visitez notre site, discutez éventuellement avec un représentant; ou appelez-nous si vous avez besoin d'aide. Nous pourrions vous éviter une visite d'entretien. S'il vous faut une séance d'entretien, nous pouvons vous assister.

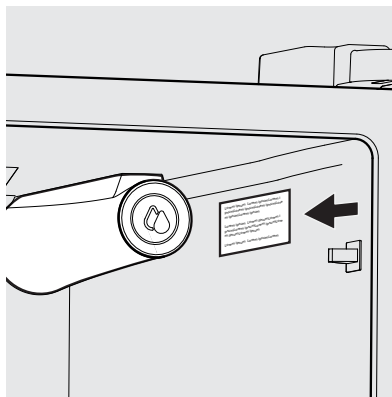
A titre officiel : prenez soin d'enregistrer votre produit.

Prenez note des informations votre produit ici afin de les retrouver aisément.

Numéro de modèle _____

Numéro de série _____

Date d'achat _____



Emplacement du numéro de série

Liste de contrôle d'installation - bien veiller à ce que :

Portes

- Les poignées soient bien fixées et serrées
- La porte épouse intégralement le contour du corps du frigidaire
- Les portes sont de niveau l'une par rapport à l'autre

Niveaux

- L'appareil est de niveau d'un côté à l'autre et incliné de 6 mm (¼ po) de l'avant à l'arrière
- La grille de protection est correctement fixée
- L'appareil est de niveau sur le plancher

Courant électrique

- Le courant des lieux soit dûment branché
- L'appareil est branché

Appareil à glaçons

- L'alimentation en eau de la maison est raccordée à l'appareil (**Attention:** alimentation en eau potable uniquement.)
- Qu'aucun raccord ne comporte de fuite d'eau - revérifier après 24 heures
- L'appareil à glaçons soit branché
- Le distributeur d'eau et de glaçons fonctionne correctement

Dernières vérifications


- Tout matériau d'emballage ait été enlevé
- La températures du réfrigérateur et du congélateur ait été réglée conformément aux indications de réglage recommandés
- La commande de réglage de l'humidité du bac à légumes (certains modèles)
- Vous ayez dûment expédié votre carte d'enregistrement



AVERTISSEMENT

Veillez lire le mode d'emploi en entier avant d'utiliser cet appareil.

Définitions de sécurité

 Ceci est le symbole d'alerte de sécurité. Il sert à vous prévenir de dangers éventuels pour les personnes. Respectez tous les messages de sécurité précédés de ce symbole pour éviter tout accident corporel, voire mortel.



DANGER

L'indication DANGER signale une situation dangereuse imminente susceptible, si elle n'est pas évitée, d'entraîner la mort ou de graves blessures.



AVERTISSEMENT

AVERTISSEMENT signale une situation dangereuse éventuelle qui, si elle n'est pas évitée, pourrait entraîner la mort ou de graves blessures.



PRUDENCE

PRUDENCE signale une éventuelle situation dangereuse qui, si elle n'est pas évitée, pourrait entraîner des blessures légères ou modérées.



IMPORTANT

IMPORTANT indique d'importantes consignes d'installation, d'emploi ou d'entretien, mais sans présenter de dangers.



DANGER



DANGER Danger d'incendie ou d'explosion. Réfrigérant inflammable. Ne pas utiliser d'appareils mécaniques pour dégivrer le réfrigérateur. Ne perforez pas les tubes de réfrigérant.

DANGER Risque d'incendie ou d'explosion. Utilisez un frigorigène inflammable. Doit être réparé uniquement par du personnel d'entretien dûment formé. Utilisez uniquement des pièces de rechange autorisées. Tout équipement de réparation utilisé doit être conçu pour les frigorigènes inflammables. Suivez toutes les directives du fabricant pour les réparations. Ne perforez pas les conduites de frigorigène.



PRUDENCE



PRUDENCE Risque d'incendie ou d'explosion. Mettez le réfrigérateur au rebut de façon adéquate, en respectant les réglementations en vigueur. Utilisez un frigorigène inflammable.

PRUDENCE Danger d'incendie ou d'explosion dus à la perforation de la tuyauterie de réfrigérant. Suivez attentivement les consignes de manutention. Réfrigérant inflammable.



AVERTISSEMENT

RÉSIDENTS DE CALIFORNIE
Cancer et effet nocif sur la reproduction
www.P65Warnings.ca.gov

La sécurité des enfants

Cet appareil n'est pas destiné à être utilisé par des personnes (y compris les enfants) aux capacités physiques, sensorielles ou mentales réduites, ou manquant d'expérience et des connaissances requises, à moins d'avoir bénéficié d'une formation et surveillance dans l'emploi du frigidaire par quelqu'un chargé de leur sécurité.

Détruisez ou recyclez le carton, les sacs en plastique et tout matériau d'emballage immédiatement après avoir déballé le réfrigérateur. Les enfants ne devraient **jamais** jouer avec de telles installations. Des cartons recouverts de tapis, de couvre-lits, de plastique ou de film étirable peuvent se transformer en un environnement hermétiques entraînant une asphyxie rapide.

Consignes de sécurité

- NE JAMAIS stocker n'utiliser d'essence ou d'autres liquides inflammables ou aérosols à l'intérieur ou à proximité de ce réfrigérateur ou tout autre. Lisez les étiquettes de tels produits pour vous renseigner sur leur nature inflammable et autres dangers.
- NE PAS utiliser le réfrigérateur en présence de vapeurs explosives.
- Évitez tout contact avec les pièces mobiles de l'appareil à glaçons automatique.
- Retirez toutes les agrafes du carton. Les agrafes peuvent provoquer de graves coupures et abîmer les surfaces de finition en cas de contact avec d'autres installations ou meubles.

Comment vous débarrasser correctement de votre installation

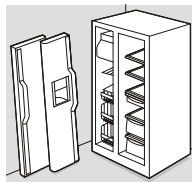
Danger de piégeage des enfants

Les accidents de piégeage et d'asphyxie des enfants n'appartiennent pas qu'au passé installations rejetées. Les ou abandonnées, même « juste pour quelques jours », présentent toujours un danger. Si vous venez à vous débarrasser de votre ancien appareil, veuillez suivre les consignes ci-dessous pour éviter tout accident.

Nous encourageons vivement l'adoption de méthodes prévenantes de recyclage / d'élimination des appareils. Renseignez-vous auprès de votre administration communale des services publics ou visitez le site energystar.gov/recycle pour plus d'informations sur le recyclage de votre ancienne installation.

Avant de mettre votre appareil électroménager au rebut :

- Ôter les portes.
- Laisser les étagères en place afin que les enfants ne puissent pas facilement monter à l'intérieur.
- Faites retirer le réfrigérant par un technicien qualifié.



AVERTISSEMENT

Vous devez suivre ces directives pour vous assurer que les mécanismes de sécurité de ce réfrigérateur fonctionnent correctement.

Alimentation électrique

- **Ne branchez l'appareil qu'à l'aide de sa propre prise électrique de 115 volts, 60 Hz., 15 ampères.** Le cordon d'alimentation de l'appareil est équipé d'une fiche à 3 broches avec mise à terre pour vous protéger des risques d'électrocution. Branchez-la directement dans une prise à 3 broches dûment munie d'une mise à terre. Installez la prise conformément aux consignes et réglementations locales. Consultez un électricien qualifié. Évitez de connecter l'appareil à un disjoncteur de fuite à terre (GFI). **N'utilisez ni rallonge ni adaptateur de voyage.**
- Faites remplacer tout cordon d'alimentation endommagé par un technicien d'entretien agréé.
- Ne débranchez jamais l'appareil en tirant sur le cordon d'alimentation. Saisissez toujours la fiche bien fort et tirez-la bien droit pour éviter d'endommager le cordon.
- Pour éviter les chocs électriques, débranchez l'appareil avant de le nettoyer ou de remplacer une ampoule à DEL c.a. Utilisez une ampoule à DEL c.a. de 5 watts ou moins seulement.
- Une variation de tension de 10% ou davantage pourra affecter la performance de l'installation, dont l'utilisation avec une puissance insuffisante sera susceptible d'endommager le compresseur. De tels dégâts seront exclus de votre garantie.
- Ne branchez pas l'appareil dans une prise électrique contrôlée par un interrupteur mural ou un cordon susceptible d'interrompre le courant accidentellement.



IMPORTANT

Pour couper l'alimentation de votre appareil, vous devez débrancher le cordon de la prise de courant.

Prise murale avec mise à terre



Ne jamais couper, enlever ou contourner la broche de mise à terre.



Cordon d'alimentation avec fiche à trois broches avec mise à terre



PRUDENCE

Pour éviter les blessures et les dommages, manipulez les tablettes en verre trempé avec précaution. Si elles sont craquelées, égratignées ou exposées à des changements brusques de température, ces tablettes peuvent se briser subitement.



IMPORTANT

Élimination DE CFC/HCFC

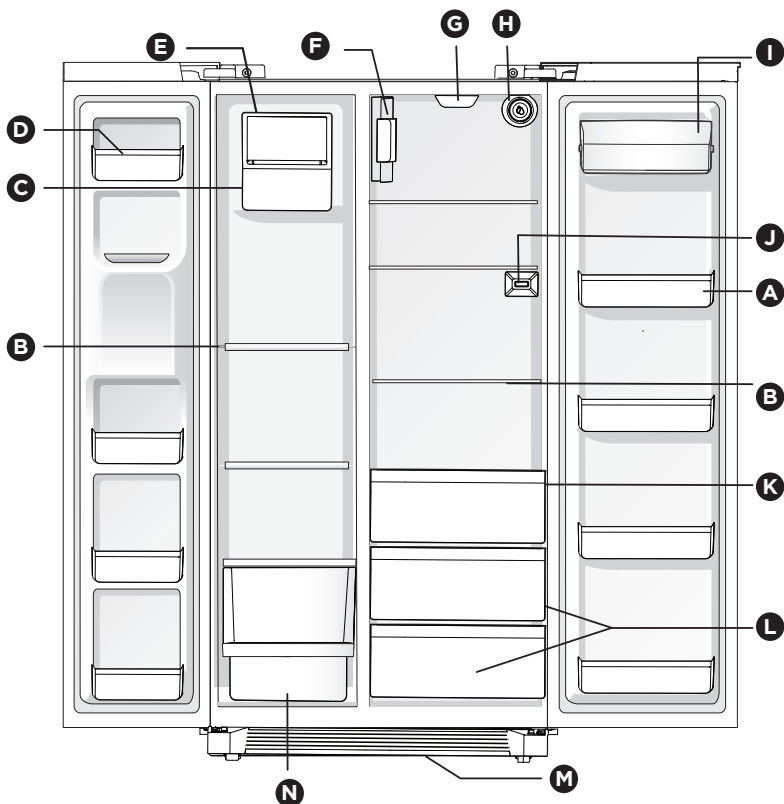
Il est possible que votre ancien appareil soit muni d'un système de réfrigération utilisant des CFC ou des HCFC (chlorofluorocarbures ou hydrochlorofluorocarbures). Les CFC et les HCFC sont jugés nocifs pour la couche d'ozone stratosphérique s'ils sont libérés dans l'atmosphère. D'autres réfrigérants peuvent également causer des dommages à l'environnement lorsqu'ils sont rejetés dans l'atmosphère.

Si vous vous débarrassez de votre vieux réfrigérateur, assurez-vous que les réfrigérants sont retirés pour une élimination appropriée par un technicien qualifié. Si vous libérez intentionnellement des réfrigérants, vous pouvez être soumis à des amendes et à des peines d'emprisonnement en vertu des dispositions de la législation environnementale.

6

CARACTÉRISTIQUES

*Les caractéristiques peuvent varier selon le modèle



A	Balconnets de porte réglables
B	Tablettes
C	Bac à glaçons
D	Balconnets fixes de porte
E	Machine à glaçons
F	Boîtier du filtre à air/Registre
G	Couvercle de l'ampoule à DEL du réfrigérateur

H	Filtre à eau
I	Compartiment à produits laitiers
J	Capteur de température/Thermistance
K	Tiroir à charcuterie (certains modèles)
L	Bac à fruits et légumes
M	Grille de protection
N	Panier coulissant



IMPORTANT

Des accessoires sont disponibles pour votre appareil. Vous pouvez vous les procurer à l'adresse Frigidaire.com ou en composant le 1 800 374-4432 (Frigidaire.ca ou 1 800 265-8352 au Canada) ou encore auprès d'un vendeur autorisé.

Ce Mode d'emploi et d'entretien fournit les informations générales d'utilisation de votre modèle. N'utilisez l'appareil que conformément aux instructions présentées dans ce Guide d'utilisation et d'entretien.

Avant de mettre l'appareil en marche, suivez ces premières étapes importantes.

Emplacement

- Choisissez un emplacement près d'une prise mise à la terre. **N'utilisez pas** de rallonge électrique ni de fiche d'adaptation.
- Si possible, placez l'appareil à l'abri de la lumière directe du soleil, loin de la cuisinière, du lave-vaisselle et de toute autre source de chaleur.
- Installez l'appareil sur un plancher de niveau et assez solide pour supporter l'appareil une fois plein.
- Pensez à la proximité d'une alimentation en eau pour les modèles équipés d'un appareil à glaçons automatique. Si vous ne raccordez pas d'eau au réfrigérateur, n'oubliez pas d'éteindre l'appareil à glaçons.



AVERTISSEMENT

Cet appareil est destiné à être utilisé dans des applications domestiques et similaires telles que:

- les cuisines du personnel dans les magasins, les bureaux et autres environnements de travail;
- maisons de ferme et par des clients dans des hôtels, des motels et d'autres environnements de type résidentiel;
- environnements de type chambre d'hôtes;
- restauration et applications similaires non destinées au commerce de détail.



PRUDENCE

N'installez PAS l'appareil à un endroit où la température pourrait descendre en dessous de 13 °C (55 °F) ou s'élever à plus de 43 °C (110 °F). Le compresseur ne serait pas en mesure de maintenir des températures correctes à l'intérieur de l'appareil.

N'obstruez pas la plinthe de protection située à l'avant de votre appareil. Une circulation d'air suffisante est essentielle au bon fonctionnement de votre appareil.

Installation

Espaces libres d'installation

Prévoyez les dégagements suivants pour faciliter l'installation, assurer une bonne aération ainsi que les raccords de plomberie et d'électricité :

Côtés et haut	0,95 cm (3/8 po)
Arrière	2,5 cm (1 po)



REMARQUE

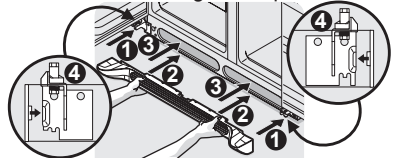
Si votre appareil est placé avec le côté charnières contre un mur, vous devez prévoir de l'espace additionnel pour que la porte puisse ouvrir plus grand.

Installation et retrait de la grille de protection

Pour installer la grille de protection

1. Ouvrez les deux portes. Faites glisser les côtés gauche et droit de la grille de protection sur les charnières inférieures de l'appareil.
2. Tout en poussant fermement la grille de protection contre la carrosserie du réfrigérateur, fixez les attaches inférieures de la grille à la carrosserie.
3. Fixez les attaches supérieures de la grille à la carrosserie.
4. Fermez les portes. Fixez les attaches latérales de gauche et de droite dans la rainure de charnière inférieure.

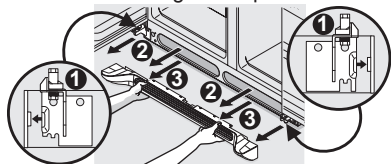
Installation de la grille de protection



Pour retirer la grille de protection

1. En maintenant les deux portes fermées, détachez de la rainure de la charnière du bas les agrafes latérales de gauche et de droite de la grille de protection.
2. Ouvrez les deux portes. Appuyez fermement sur la partie supérieure de la grille jusqu'à ce qu'elle se dégage.
3. Tirez la grille de protection vers vous jusqu'à ce qu'elle se détache des charnières inférieures.

Retrait de la grille de protection

**Ouverture de la porte****REMARQUE**

Les portes sont conçues pour se refermer d'elles-mêmes lorsque leur angle d'ouverture est de 20 degrés ou moins.

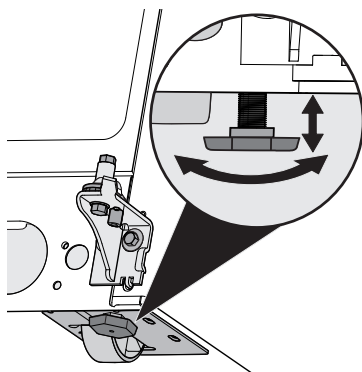
Positionnez votre appareil de manière à permettre un accès facile à un comptoir ou à une table au moment de sortir des aliments. Pour utiliser pleinement les tiroirs et les paniers du congélateur, placez l'appareil à un endroit permettant aux deux portes d'ouvrir complètement.

Directives pour le positionnement final de votre appareil :

- Faites reposer les 4 coins de l'appareil fermement sur le plancher.
- Mettez l'appareil de niveau à l'avant et à l'arrière.
- Inclinez les côtés de 6 mm (¼ po) de l'avant vers l'arrière (pour vérifier que les portes ferment hermétiquement).
- Alignez les portes l'une par rapport à l'autre et mettez-les de niveau.

Toutes ces conditions peuvent être satisfaites en élevant ou en abaissant les roulettes ajustables avant.**Pour mettre la carrosserie de niveau au moyen des roulettes avant :**

1. Ouvrez les deux portes et retirez la grille de protection (voir « **Installation et retrait de la grille de protection** » dans la section « **INSTALLATION** »).
2. Fermez les portes et utilisez une clé pour relever (dans le sens horaire) ou abaisser (dans le sens antihoraire) les roulettes avant.



3. Assurez-vous que les deux portes ne sont pas entravées et que les joints d'étanchéité sont en contact avec la carrosserie des 4 côtés.

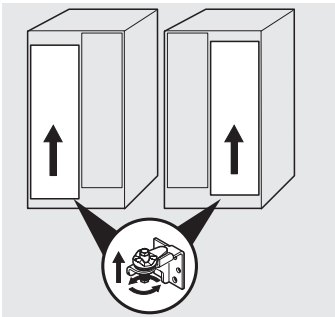
Pour mettre de niveau les portes à l'aide de la charnière inférieure ajustable :



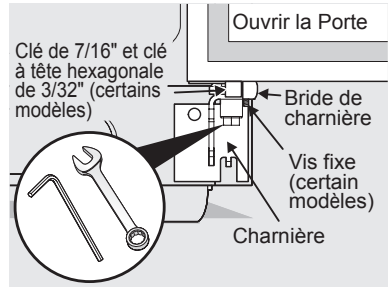
REMARQUE

Certains modèles ne comportent pas de vis d'arrêt. Pour ces modèles, suivez les étapes de 2 à 4.

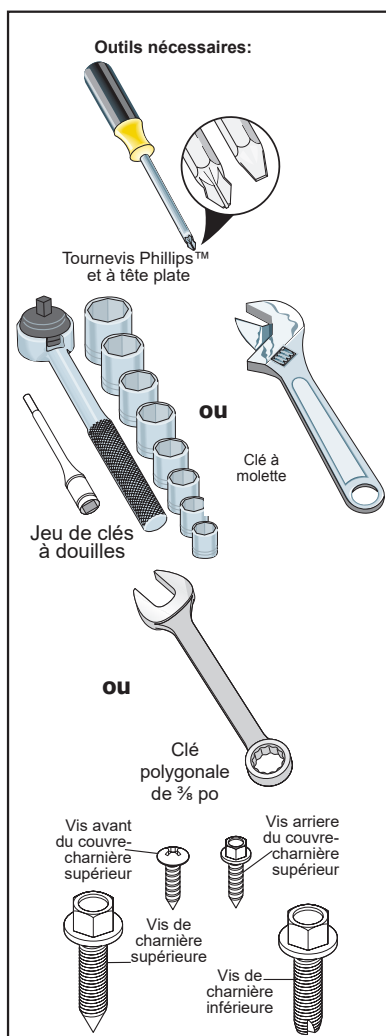
1. Avant de mettre l'une des portes de niveau, retirez la vis d'arrêt qui verrouille la hauteur de la porte pour l'immobiliser. (Il est impossible d'ajuster la porte si la vis d'arrêt n'est pas retirée).
2. Si la porte du réfrigérateur est plus basse que la porte du congélateur, relevez la porte du réfrigérateur en tournant la vis de réglage dans le sens contraire des aiguilles d'une montre à l'aide d'une clé de $\frac{7}{16}$ po. (Voir l'illustration.)
3. Si la porte du congélateur est plus basse que la porte du réfrigérateur, relevez la porte du congélateur en tournant la vis de réglage dans le sens contraire des aiguilles d'une montre à l'aide d'une clé de $\frac{7}{16}$ po. (Voir l'illustration.)



4. Après la mise de niveau, vérifiez que la butée d'arrêt entre en contact avec la charnière du bas et que le haut de la porte ne vienne pas en contact avec la charnière du haut pendant le mouvement complet de la porte (de complètement fermée à complètement ouverte).



5. Remettez la vis d'arrêt en place, afin de verrouiller la hauteur de la porte.
6. Remettez la grille de protection en l'insérant en place (voir « **Installation et retrait de la grille de protection** » dans la section « **INSTALLATION** »).

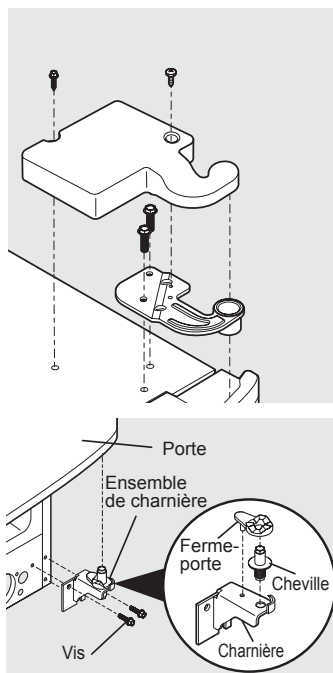


Pour vous préparer à enlever les portes :

1. Assurez-vous que le cordon d'alimentation est débranché de la prise murale.
2. Ouvrez les deux portes et retirez la grille de protection (tel qu'expliqué dans les instructions d'installation accompagnant votre appareil électroménager).
3. Retirez tous les aliments des tablettes de la porte.
4. Fermez les portes.

Pour enlever les couvre-charnières du haut :

1. Retirez les 2 vis du couvre-charnière recouvrant la charnière supérieure de la porte.
2. Retirez le couvre-charnière en tirant vers le haut.
3. Avec un crayon, faites un trait léger autour de la charnière supérieure de la porte. Ceci facilitera la réinstallation.
4. Retirez les 2 vis de la charnière supérieure et retirez la charnière en la tirant droit vers le haut. Soulevez la porte hors de la charnière inférieure et mettez-la de côté.
5. Retirez les deux vis de la charnière inférieure et la charnière si nécessaire.

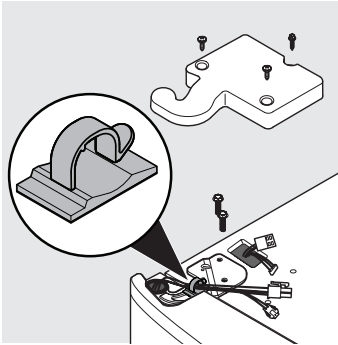


Charnière ajustable

Pour réinstaller la porte du réfrigérateur, suivez les étapes ci-dessus dans l'ordre inverse.

Pour retirer le couvre-charnière supérieur du congélateur :

1. Retirez les 2 vis du couvre-charnière recouvrant la charnière supérieure de la porte.
2. Retirez le couvre-charnière en tirant vers le haut.



Pour enlever la porte du congélateur :

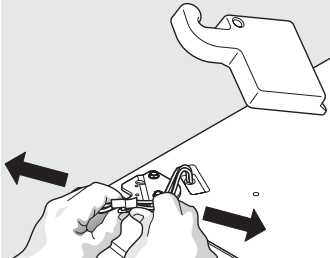
1. Dégagez les fils du serre-câbles.



IMPORTANT

Pour éviter d'endommager les fils, assurez-vous qu'ils passent dans le serre-câbles lors du réassemblage du couvercle de charnière.

2. Débranchez les 2 connecteurs du câble multipolaire situé au-dessus de la charnière du haut. Saisissez fermement les deux côtés du connecteur, appuyez sur le verrou du connecteur et démontez le tout. Retirez la vis de mise à la terre.



3. Avec un crayon, faites un trait léger autour de la charnière. Ceci facilitera la réinstallation.
4. Débranchez le tube d'alimentation en eau du connecteur situé sous la porte du congélateur. Le connecteur se libère lorsque vous poussez sa chemise extérieure vers l'intérieur.

Débrancher

1. Poussez l'anneau extérieur contre le raccord
2. Puis tirez pour enlever le tube

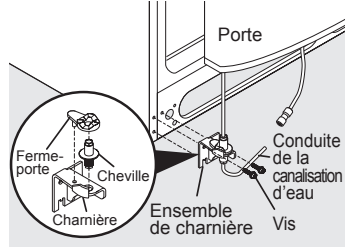


2. Puis tirez pour enlever le tube

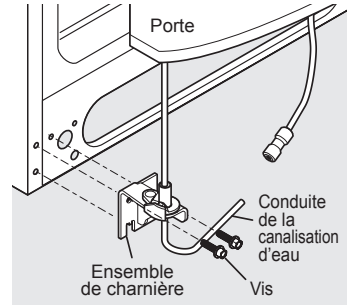


Raccorder

Insérant le tube et en le poussant jusqu'à ce que le repère se trouve au niveau du raccord



Charnière ajustable (certains modèles)



Charnière non ajustable (certains modèles)

5. Retirez les 2 vis de la charnière supérieure et extrayez-la en la levant droit vers le haut, tout en tirant les 2 câbles multipolaires à travers elle. Soulevez la porte hors de la charnière inférieure.
6. Retirez les deux vis de la charnière inférieure et la charnière si nécessaire.
7. Posez la porte sur le côté, de manière à ne pas endommager la conduite d'eau qui dépasse de la charnière inférieure.

Pour réinstaller la porte du congélateur, suivez les étapes ci-dessus dans l'ordre inverse.



PRUDENCE

Quand vous mettez de côté les portes, assurez-vous de leur stabilité pour éviter qu'elles ne tombent et ne provoquent des blessures corporelles.

**PRUDENCE**

Portez des gants et des lunettes de sécurité. Soyez extrêmement prudent lorsque vous installez ces poignées. La fin arrondie des poignées peut être tranchante (quelques modèles).

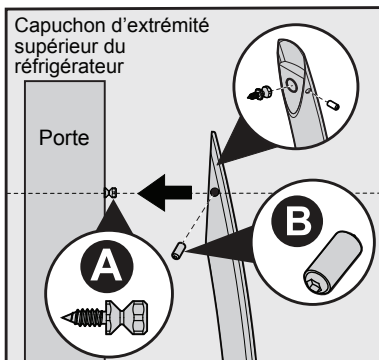
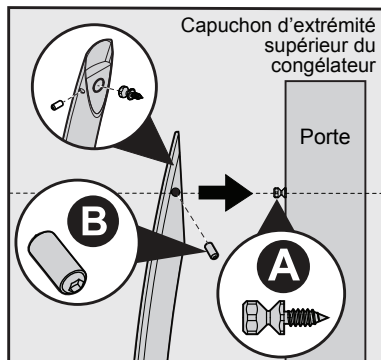
**IMPORTANT**

Pour garantir l'installation correcte de poignées, s'il vous plaît réexaminer ces instructions et ces illustrations à fond avant l'installation des poignées.

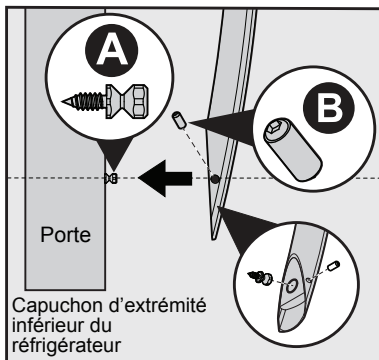
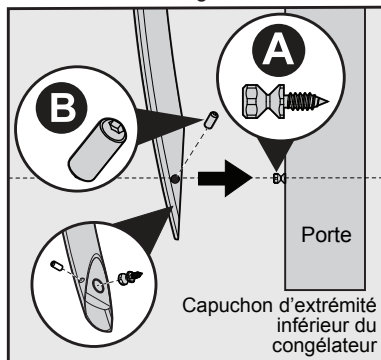
1. Sortez les poignées de la boîte et enlevez tous les autres emballages de protection.
2. Placez les embouts de la poignée du congélateur par-dessus les boulons à épaulement du haut et du bas préinstallés (A) qui sont fixés à la porte. Vérifiez que les trous pour vis d'arrêt sont orientés vers la porte du réfrigérateur.
3. Tout en maintenant la poignée fermement contre la porte, serrez les vis d'arrêt Allen du haut et du bas (B) à l'aide de la clé Allen qui est fournie.
4. Répétez les étapes 2 et 3 pour installer la porte du réfrigérateur. Assurez-vous que les trous des vis de réglage sont vis-à-vis de la porte du congélateur.

**REMARQUE**

Serrez et enfoncez toutes les vis d'arrêt de l'embout de la poignée (placez la vis d'arrêt Allen juste sous la surface de l'embout). Tirez les embouts sur les portes de congélateur et de réfrigérateur de sorte qu'il n'y ait aucun jeu. Pour éviter d'égratigner la porte en métal, laissez-la ouverte pendant que vous serrez les vis d'arrêt.



Garantir la Poignée Vis Fixes se Font face à avec les Portes Fermées.





AVERTISSEMENT

Afin d'éviter les chocs électriques, qui peuvent causer la mort ou des lésions corporelles graves, débranchez l'appareil de sa source d'alimentation électrique avant d'y raccorder la conduite d'alimentation en eau.



PRUDENCE

Pour éviter des dommages matériels :

- Utilisez des tubes tressés en cuivre ou en acier inoxydable pour la conduite d'alimentation en eau. Frigidaire ne recommande pas l'utilisation de tubes d'alimentation en eau en plastique de ¼ po.
- Les tubes en plastique augmentent grandement le risque de fuites d'eau et le fabricant ne sera pas responsable des dommages causés dans le cas où des tubes en plastique sont utilisés pour la conduite d'alimentation.
- **NE PAS** installer de tuyaux d'alimentation en eau dans des lieux où la température peut baisser au-dessous de 0 °C.
- Les produits chimiques émanant d'adoucisseurs d'eau défectueux pourront endommager l'appareil à glaçons. Si ce dernier est connecté à de l'eau adoucie, veillez à ce que l'adoucisseur soit dûment entretenu et fonctionne correctement.



IMPORTANT

Veillez bien à ce que les raccordements de votre réseau d'alimentation en eau soient conformes à toutes les réglementations de plomberie locales en vigueur.

Avant d'installer le raccordement au réseau d'alimentation en eau, vous aurez besoin essentiels de des éléments suivants :

- Outils : clé à molette, tournevis à lame plate et tournevis cruciforme
- Accès à une alimentation en eau froide de domicile d'une pression d'eau comprise entre 30 et 100 psi.
- Une conduite d'alimentation en eau en cuivre ou en acier inoxydable de 6,4 mm (¼ po) de diamètre extérieur. Pour déterminer la longueur de tube requise, mesurez la distance comprise entre l'entrée du robinet de la machine à glaçons en arrière du réfri-

gérateur et votre tuyau d'eau froide. Ajoutez ensuite 2,1 mètres (7 pi) pour que le réfrigérateur puisse être déplacé pour le nettoyage (tel qu'illustré).

- Une vanne d'arrêt pour connecter la conduite d'alimentation en eau à votre système d'eau domestique. **NE PAS UTILISER** de vanne d'arrêt de type auto-perçant.
- Ne pas réutiliser les raccords à compression ni n'utilisez de ruban adhésif.
- Un écrou à compression et une bague (manchon) pour raccorder la conduite d'alimentation en eau en cuivre au robinet d'entrée de la machine à glaçons.



REMARQUE

Renseignez-vous auprès des autorités locales responsables des ouvrages pour connaître les recommandations concernant les conduites d'eau et les matériaux associés avant d'installer votre nouveau réfrigérateur. Selon les normes du bâtiment de votre région ou pays, Frigidaire recommande le kit d'alimentation en eau **Smart Choice**® 5304490728 (avec une conduite d'eau en acier inoxydable de 1,80 m (6') pour les domiciles équipés de vannes, et pour les domiciles les maisons dépourvus de vannes à l'heure actuelle. Frigidaire recommande le kit de conduite **Smart Choice**®, kit de tuyauterie 5304490717 (avec conduite d'eau en cuivre de 6 mètres (20 pi) comportant un robinetvanne à étrier autotaraudeur). Veuillez consulter le site Frigidaire.com pour plus d'informations.

Pour connecter la conduite d'alimentation en eau à la vanne d'entrée

1. Débranchez le réfrigérateur de sa source d'alimentation électrique.
2. Placez l'extrémité de la conduite d'alimentation en eau dans un évier ou dans un seau. Ouvrez l'alimentation en eau et rincez la conduite d'alimentation jusqu'à ce que l'eau soit claire. Fermez l'alimentation en eau au niveau du robinet d'arrêt.
3. Retirez le capuchon en plastique de la valve d'entrée d'eau et jetez le capuchon.
4. **Si vous utilisez de la tuyauterie en cuivre**, glissez l'écrou à compression en laiton, puis la bague (manche) sur la conduite d'alimentation en eau (¼" / 6,4 mm). Enfoncez la conduite d'alimentation en eau dans la vanne d'entrée aussi loin que possible (6,4

14 RACCORDEMENT AU RÉSEAU D'ALIMENTATION EN EAU

mm / 0,25"). Glissez alors la bague (manche) par-dessus la vanne d'étrée, puis serrez manuellement l'écrou de compression sur la vanne. Serrez encore d'un demi-tour avec une clé; **NE PAS** trop serrer. Voir ci-dessous.

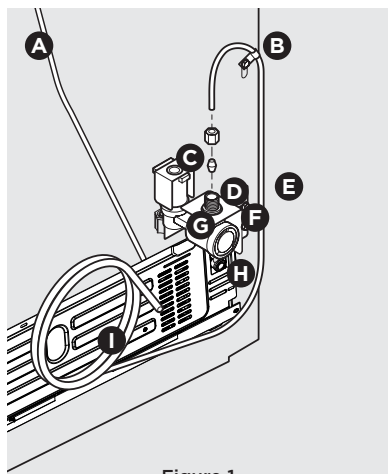


Figure 1

Si vous utilisez un tuyau en acier inoxydable flexible tressé, l'écrou sera déjà assemblé sur le tuyau. Glissez l'écrou sur la vanne d'entrée d'eau puis serrez l'écrou manuellement sur la vanne. Serrer encore un demi-tour à la clé; **NE PAS** trop serrer. Voir ci-dessous.

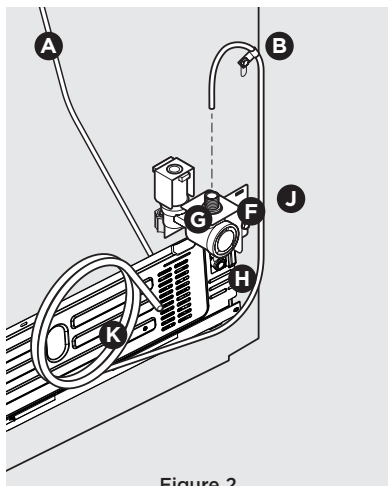


Figure 2

A	Tube en plastique relié au tube de remplissage du bac à glaçons
B	Fixation en acier
C	Écrou à compression en laiton
D	Virole (manchon)
E	Conduite d'eau en cuivre
F	Support du robinet d'eau
G	Entrée du robinet
H	Robinet d'eau
I	Conduite d'eau en cuivre reliée au système d'alimentation en eau domestique*
J	Conduite d'eau en acier inoxydable
K	Conduite d'eau en acier inoxydable de 1,8 m (6 pi) reliée au système d'alimentation en eau de la maison*

*Comprend un tube assez long pour que le réfrigérateur puisse être déplacé lors du nettoyage

5. Attachez la conduite d'alimentation en eau (pour les tuyaux en cuivre uniquement) au panneau arrière du réfrigérateur, comme illustré.
6. Enroulez le surplus de conduite d'alimentation en eau (tubes en cuivre uniquement) en deux boucles et demi environ, derrière le réfrigérateur comme illustré, et disposez ces boucles de manière à prévenir toute vibration ou frottement contre une surface quelconque.
7. Ouvrez l'alimentation en eau au niveau du robinet d'arrêt et serrez tous les raccords qui ont des fuites.
8. Rebranchez le réfrigérateur au circuit d'alimentation électrique.



IMPORTANT

Après avoir raccordé l'alimentation en eau, veuillez lire la section « **Pour amorcer le système d'alimentation en eau** » pour des renseignements importants sur la façon d'amorcer un système d'alimentation en eau vide.

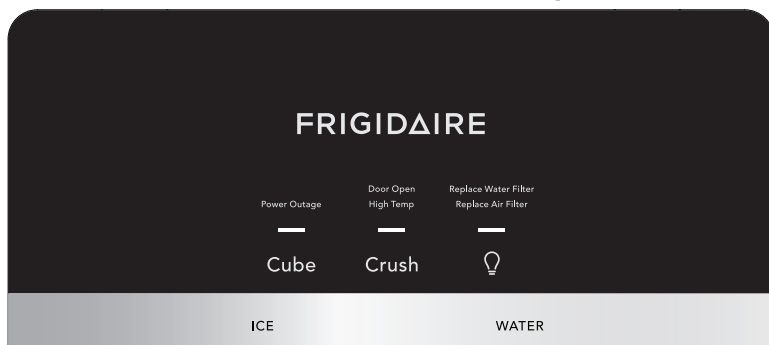
Le système d'alimentation en eau de votre réfrigérateur comporte plusieurs conduites d'alimentation, un filtre à eau et un robinet. Pour que le distributeur d'eau fonctionne correctement, vous devez remplir complètement le système d'eau lorsque vous raccordez votre réfrigérateur pour la première fois à la conduite d'alimentation en eau de la maison.



REMARQUE

Votre appareil peut être doté de certaines ou de toutes les fonctions ci-dessous. Familiarisez-vous avec ces fonctionnalités, leur utilisation et leur entretien.

Interface utilisateur devant la porte



Cube (glaçons)


Appuyez sur la touche **Cube** (glaçons) pour obtenir des cubes de glace. Un voyant blanc à DEL indique que le mode est sélectionné. Appuyez un verre contre la palette du distributeur de glaçons aussi haut que possible de manière à attraper toute la glace.

Crush (concassée)

Appuyez sur la touche **Crush** (concassée) pour obtenir de la glace pilée. Un voyant blanc à DEL indique que le mode est sélectionné. Appuyez un verre contre la palette du distributeur de glaçons aussi haut que possible de manière à attraper toute la glace.

(Lampe)



Appuyez sur la touche d'éclairage  pour allumer l'éclairage du distributeur. Un voyant blanc à DEL indique que l'éclairage du distributeur est allumé. Appuyez de nouveau sur la même touche pour éteindre l'éclairage.

Water (eau)

Pour utiliser le distributeur d'eau, appuyez un verre contre la palette du distributeur d'eau. Pour arrêter la distribution d'eau, éloignez le verre de la palette du distributeur. L'eau distribuée n'est pas froide. Pour obtenir de l'eau plus froide, ajoutez de la glace concassée ou des glaçons dans le verre avant d'y ajouter l'eau.

Water Filter Status (État du filtre à eau)

Lorsque vous devez commander un nouveau filtre à eau, l'interface de la porte latérale change pour l'état de la commande. Lorsque vous devez remplacer le filtre à eau, l'interface de la porte latérale change pour le signal rouge de remplacement et l'interface du devant affiche **Replace Water Filter** (Remplacer filtre à eau). Après avoir changé le filtre, maintenez la touche **Water Filter** (filtre à eau) enfoncée durant 3 secondes pour réinitialiser.

Air Filter Status* (État du filtre à air*)

Lorsque vous devez commander un nouveau filtre à air, l'interface de la porte latérale change pour l'état de la commande. Lorsque vous devez remplacer le filtre à air, l'interface de la porte latérale change pour le signal rouge de remplacement et l'interface du devant affiche **Replace Air Filter** (Remplacer filtre à air). Après avoir changé le filtre, maintenez la touche **Air Filter** (filtre à air) enfoncée durant 3 secondes pour réinitialiser.

*Certains modèles seulement

Alarmes

Power Outage
(Panne de courant) En cas de panne de courant, le voyant Power Outage (panne de courant) s'affiche et une alarme retentit. Appuyer sur n'importe quel bouton pour supprimer l'alarme.

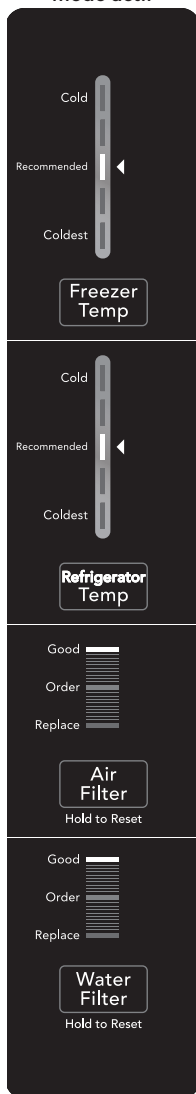
Door Open
(Porte ouverte) Lorsqu'une porte est ouverte, l'indicateur **Door Open** (porte ouverte) s'affiche, puis disparaît une fois la porte fermée. Si une porte est laissée ouverte pendant plus de 5 minutes, une alarme retentit. L'alarme continue à retentir toutes les 10 secondes jusqu'à ce que vous l'arrêtiez. Pour arrêter l'alarme, fermez la porte; pour la désactiver temporairement, appuyez sur n'importe quelle touche de commande.

High Temp
(température élevée) Si la température intérieure du réfrigérateur augmente et reste au-dessus de la zone de température sécuritaire pendant un certain temps, l'avertissement **High Temp** (température élevée) s'affiche pour vous rappeler de vérifier vos aliments. En plus de l'indicateur, une alarme retentit toutes les 10 secondes jusqu'à ce que vous l'arrêtiez. Appuyez sur n'importe quelle touche pour désactiver l'avertissement.

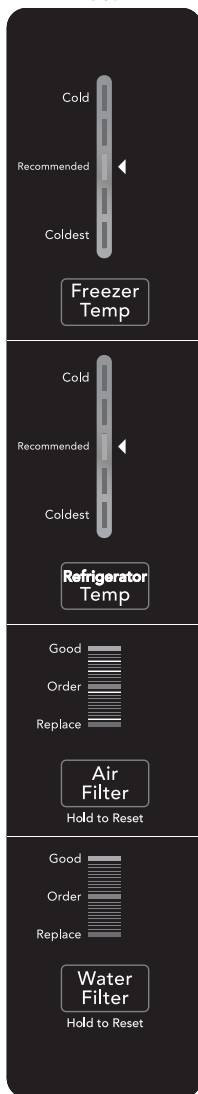
Le réfrigérateur essaie automatiquement de se refroidir pour tenter de remédier à la situation. Cependant, si la température n'est pas descendue après un certain temps, l'avertissement et l'alarme réapparaissent. Si le problème persiste, veuillez téléphoner au 1 800 372-4432.

Interface utilisateur dans la porte

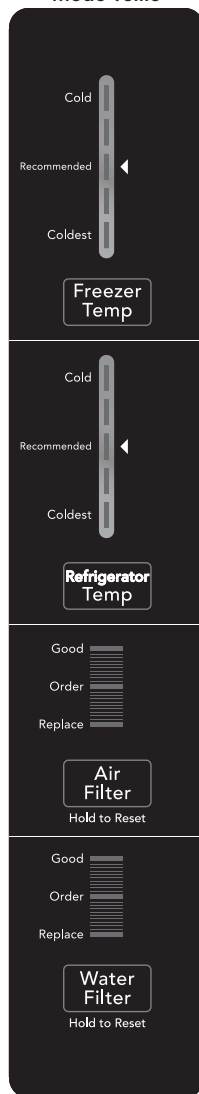
Affichage en mode actif



Affichage en mode inactif



Affichage en mode veille



Affichage des modes dans la porte

Votre écran est équipé d'un mode veille et d'un mode inactif pour éviter toute modification accidentelle des réglages de l'appareil pendant l'ouverture et la fermeture des portes. Lorsque les deux portes sont fermées, l'écran est en mode veille. Lorsque l'une ou l'autre des portes est ouverte pour la première fois, l'écran passe en mode inactif, où tous les réglages actuels sont visibles, mais atténués.

Une pression sur n'importe quelle touche de l'écran active l'écran et fait retentir une tonalité. Tous les réglages sont alors entièrement allumés. Touchez à nouveau l'écran pour modifier n'importe quel réglage.

Si vous n'appuyez sur aucune touche pendant 10 secondes tandis qu'une porte est ouverte, l'écran revient par défaut au mode inactif.

Réglage de la température	<p>Procédez de façon progressive pour le réglage de la température : réglez graduellement, par tranches, et laissez la température se stabiliser.</p> <ul style="list-style-type: none"> • Pour une température plus basse, appuyez sur la touche Temp pour régler la température vers Coldest (le plus froid). • Pour une température plus élevée, appuyez sur la touche Temp pour régler la température vers Cold (froid). <p>Le fait de régler la commande du réfrigérateur modifie la température dans les deux compartiments. La commande du congélateur peut être laissée au pré-réglage d'usine (*Recommended (recommandé)) ou réglée tel que désiré.</p> <p>Pour maintenir les températures, un ventilateur fait circuler l'air dans le réfrigérateur et le congélateur. Afin d'assurer une bonne circulation, veillez à ce que les aliments ne bloquent pas les arrivées d'air froid.</p>
Air Filter Status* (État du filtre à air*)	<p>L'écran affiche l'état courant du filtre à air (Good (bon), Order (commander) ou Replace (remplacer)). Pour remettre l'état du filtre à Good (bon), appuyez sur Air Filter (filtre à air) pendant 3 secondes.</p>
Water Filter Status (État du filtre à eau)	<p>L'écran affiche l'état courant du filtre à eau (Good (bon), Order (commander) ou Replace (remplacer)). Pour remettre l'état du filtre à Good (bon), appuyez sur Water Filter (filtre à eau) pendant 3 secondes.</p>

***Certains modèles seulement**

Amorçage du système d'alimentation en eau



PRUDENCE

Pour un bon fonctionnement du distributeur, la pression d'eau recommandée doit se situer entre 30 et 100 lb/po². Une pression excessive peut entraîner un mauvais fonctionnement du système.

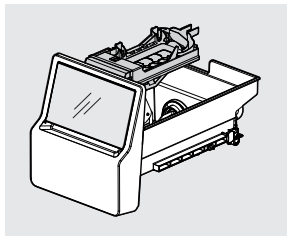
- Commencez par remplir le système en maintenant un verre à boire appuyé contre la palette du distributeur d'eau.
- Laissez le verre dans cette position jusqu'à ce que l'eau commence à sortir du distributeur. Cela peut prendre environ une minute et demie. L'eau peut gargouiller tant que l'air n'est pas complètement éliminé des conduites d'eau.
- Continuez à faire couler l'eau pendant environ 4 minutes pour éliminer les impuretés du système et de la tuyauterie (en arrêtant pour vider le verre lorsque nécessaire).



Distributeur
(varie selon le modèle)

Mettre en marche la machine à glaçons

Pour allumer la machine à glaçons, appuyez sur le commutateur de marche-arrêt de la machine à glaçons qui se trouve sur le devant de la machine à glaçons, de façon à ce que la DEL reste allumée.



IMPORTANT

Le fait d'éteindre la machine à glaçons désactive uniquement la production de glace. Vous pouvez toujours prélever la glace déjà faite, et vous pouvez toujours prélever de l'eau.



REMARQUE

La machine à glaçons comporte également un levier de signal intégré en plastique qui arrête automatiquement la production de glaçons lorsque le bac est plein. N'utilisez pas ce levier de signal pour arrêter manuellement la machine à glaçons.



REMARQUE

L'eau distribuée n'est pas très froide. Pour obtenir de l'eau plus froide, ajoutez de la glace dans le verre ou dans le récipient avant d'y ajouter l'eau.

Fonctionnement et entretien de la machine à glaçons

Une fois que le réfrigérateur est correctement installé et qu'il a refroidi pendant plusieurs heures, la machine à glaçons peut produire des glaçons après 24 heures. La machine à glaçons remplit le bac à glaçons à partir de l'arrière. Vous devez prélever un peu de glace pour faire avancer les glaçons vers l'avant du bac. Cela permet au bac de se remplir complètement.

Conseils pour la machine et le distributeur à glaçons

- Les glaçons qui restent trop longtemps dans le bac peuvent développer un goût étrange. Videz le bac à glaçons tel qu'expliqué dans **Nettoyage du bac à glaçons**.
- Secouez le bac de temps en temps pour séparer les glaçons.
- Si votre réfrigérateur n'est pas raccordé à une alimentation en eau ou si l'alimentation en eau est fermée, désactivez la machine à glaçons en appuyant sur le commutateur de marche-arrêt.
- Si vous avez besoin d'une grande quantité de glaçons d'un seul coup, il est préférable de les prendre directement dans le bac à glaçons.

20 DISTRIBUTEUR AUTOMATIQUE D'EAU ET DE GLAÇONS

- Les bruits suivants sont normaux lorsque la machine à glaçons est en fonction :
 - Moteur qui fonctionne
 - Glaçons qui tombent dans le bac
 - Robinet d'eau qui s'ouvre et se ferme
 - Glaçons qui se décollent du plateau
 - Eau qui coule
- Lors de la distribution de glaçons, vous pouvez entendre un bruit de claquement ou un clic lors de l'ouverture et fermeture de la palette de distribution de glaçons.
- Arrêtez la machine à glaçons lorsque vous nettoyez le congélateur ou partez en vacances. Si vous arrêtez la machine à glaçons pour une longue période, fermez aussi le robinet d'alimentation en eau.

Retirez et videz le bac à glaçons si :

- Les glaçons commencent à fondre dans le bac et gèlent ensemble en raison d'une panne de courant prolongée (une heure ou plus), entraînant du coup le blocage du mécanisme du distributeur.
- Vous n'utilisez pas souvent le distributeur à glaçons. Les glaçons se soudent ensemble dans le bac à glaçons et bloquent le mécanisme du distributeur.

Retirez le bac à glaçons et secouez-le pour délier les glaçons ou nettoyez-le tel qu'expliqué ci-dessus.



PRUDENCE

N'utilisez JAMAIS de pic à glace ni d'autre instrument pointu pour casser la glace. Cela pourrait endommager le bac à glaçons et le mécanisme du distributeur.



PRUDENCE

Les produits chimiques provenant d'un adoucisseur d'eau défectueux peuvent endommager la machine à glaçons. Si l'alimentation en eau de votre réfrigérateur est adoucie, assurez-vous que l'adoucisseur fait l'objet d'un entretien adéquat.



IMPORTANT

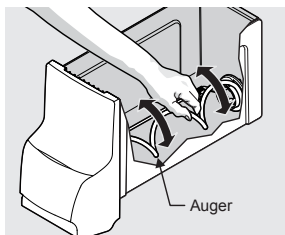
Lorsque vous enlevez ou remettez en place le bac à glaçons, évitez de faire tourner la vis sans fin à l'intérieur du bac. Si vous déplacez accidentellement la vis sans fin, alignez-la à nouveau en la faisant tourner de 45 degrés (voir ci-dessous) jusqu'à ce que le bac à glaçons soit bien en place par rapport au mécanisme d'entraînement. Si la vis sans fin n'est pas correctement alignée lorsque vous replacez le bac à glaçons, le réfrigérateur ne produira pas de glace. La porte du congélateur pourrait également mal fermer, ce qui laisserait pénétrer de l'air chaud dans le compartiment du congélateur.

Nettoyage du bac à glaçons

Nettoyez le bac à glaçons à intervalles réguliers, surtout avant de partir en vacances ou de déménager.

Pour nettoyer le bac à glaçons :

1. Éteignez la machine à glaçons.
2. Retirez le bac à glaçons en le tirant vers le haut et vers vous.
3. Videz et nettoyez soigneusement le bac à glaçons avec un détergent doux. Rincez à l'eau claire. N'utilisez pas de nettoyeurs forts ou abrasifs.
4. Laissez le bac à glaçons sécher complètement avant de le remettre dans le congélateur.
5. Enlevez les morceaux de glace, puis nettoyez le bac à glaçons, la tablette et la palette de distribution de la porte du congélateur.
6. Remettez le bac à glaçons en place. Allumez la machine à glaçons pour reprendre la production de glaçons.



Clayettes en verre

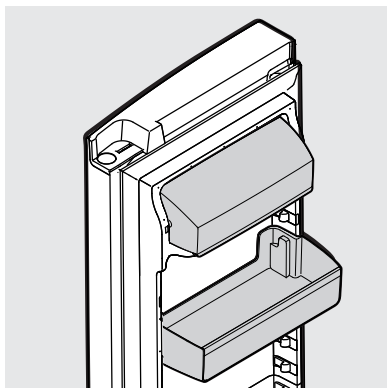
Vous pouvez facilement régler la position des clayettes du réfrigérateur selon vos besoins. Avant de régler la position des clayettes, enlevez tous les aliments qui s'y trouvent. Les tablettes sont supportées par des rails sur les côtés. Voir « **Clayettes en verre** » dans **ENTRETIEN ET NETTOYAGE** pour savoir comment retirer les clayettes de manière appropriée.

Espaces de rangement de la porte

Les bacs, étagères et casiers de la porte offrent une solution pratique de rangement des bocaux, bouteilles et canettes. Vous pouvez ainsi accéder rapidement aux articles que vous utilisez le plus.

Certains modèles sont dotés de bacs de porte pouvant accueillir des contenants de plastique de quatre litres ainsi que des pots et des contenants de format familial. Certains bacs sont ajustables, ce qui permet d'optimiser le rangement.

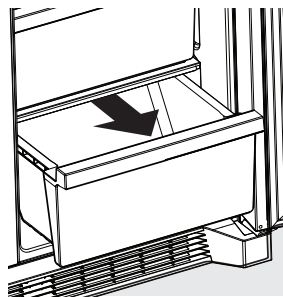
Le compartiment des produits laitiers, dont la température est moins froide que celle du compartiment général, est utilisé pour conserver le fromage, les tartinades ou le beurre durant une courte période.



Bac des produits laitiers et
Bac de la porte

Bac à fruits et légumes

Ces bacs vous permettent de conserver toutes sortes d'aliments tels que des fruits, des légumes, des noix, etc. Ces bacs ne possèdent pas de dispositif de réglage de l'humidité.



Bacs à fruits et légumes

Tiroir Deli (certains modèles)

Certains modèles sont équipés d'un tiroir pour le stockage de produits de viandes froides, fromages à tartiner, et autres articles de traiteur. Ce tiroir n'a pas de contrôle de la température.



Tiroir Deli

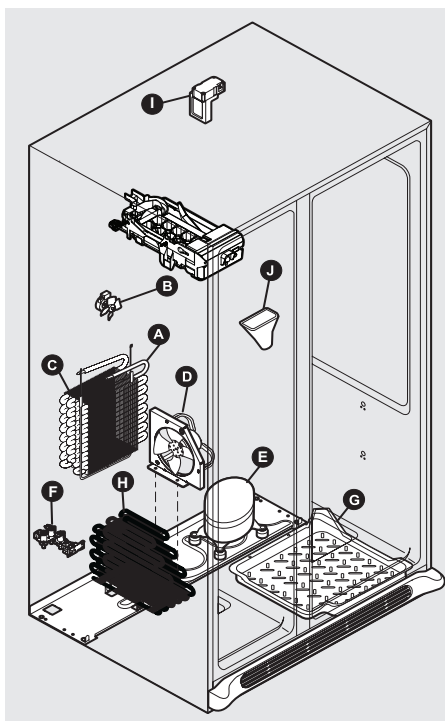
Sonorités de fonctionnement normaux

Votre nouvel électroménager à haut rendement énergétique peut émettre des bruits qui ne vous sont pas familiers. Ces bruits indiquent habituellement que votre appareil fonctionne correctement. Certaines surfaces (plancher, mur ou armoire de cuisine) peuvent amplifier ces bruits.

Voici la liste des principaux composants de votre appareil et des sons qu'ils peuvent produire :

- A Évaporateur** Par l'intermédiaire de l'évaporateur, le réfrigérant pourra créer un *bruit d'ébullition ou de gargouillement*.
- B Ventilateur de l'évaporateur** Il se pourra que vous entendiez le ventilateur de l'évaporateur *forcer l'air au travers du réfrigérateur*.
- C Chauffage de dégivrage** Pendant les cycles de dégivrage, les gouttes d'eau tombant sur le chauffage de dégivrage pourront provoquer un *sifflement ou un grésillement*. Le dégivrage pourra être suivi d'un *bruit sourd*.
- D Ventilateur du condenseur** Vous pourrez entendre *l'air forcé* à travers le condenseur.
- E Compresseur** Les compresseurs modernes à haute efficacité fonctionnent beaucoup plus rapidement qu'autrefois. Le compresseur pourra émettre un *bourdonnement aigu ou un son pulsé*.
- F Vanne d'eau** Émet un *bourdonnement* chaque fois qu'il s'ouvre pour remplir la machine à glaçons.
- G Bac de drainage (fixe)** Vous pourrez entendre de *l'eau couler* dans le bac de drainage pendant le cycle de dégivrage.
- H Condenseur** Le condenseur pourra créer de faibles *sons d'air sous pression*.
- I Registre motorisé** Peut produire un *bourdonnement* intermittent lorsqu'il fonctionne.
- J Palette de distribution de glaçons** Pendant la distribution de glaçons, vous pouvez entendre un *claquement* ou un *clic* lorsque le solénoïde ouvre et ferme la palette de distribution de glaçons.

- K Machine à glaçons automatique** Lorsque la production des glaçons est terminée, il est possible que vous les entendiez *tomber* dans le bac à glaçons.



REMARQUE

La mousse écoénergétique de votre réfrigérateur n'est pas un isolant acoustique.

REMARQUE

Pendant le cycle de dégivrage automatique, il est normal qu'il y ait une lueur rouge dans les événements de la paroi du congélateur.

Filtre à eau PurePour™

Offrez-vous une eau sécuritaire au goût délicieux grâce au filtre à eau PurePour™.

L'utilisation d'un filtre à eau PurePour™ :

- **Fait de l'eau sécuritaire une seconde nature**
Les filtres à eau PurePour™ sont certifiés pour la réduction des contaminants* et vous procurent, ainsi qu'à votre famille, une eau sécuritaire au goût délicieux.
- **Une pureté digne de confiance**
Soyez assuré que le filtre à eau PurePour™ est un protecteur. Les contrefaçons et les imitations mettent votre réfrigérateur et votre santé en danger. Les filtres authentiques Frigidaire sont le choix le plus intelligent et le plus sécuritaire.
- **Chaque goutte contribue à protéger l'environnement**
En conjonction avec des efforts soutenus en matière de développement durable, le filtre à eau PurePour™ aide à réduire l'utilisation du plastique utilisé dans la fabrication de l'eau embouteillée.

*Pour la liste complète, consultez la fiche technique de rendement sur le site Frigidaire.com

Remplacement du filtre à eau

Le filtre à eau se trouve en haut du côté droit du compartiment réfrigérateur. En général, vous devrez changer votre filtre à eau tous les 6 mois pour vous assurer que la qualité d'eau soit optimale. Le voyant lumineux **Water Filter Status** (état du filtre à eau) sur l'interface utilisateur vous rappelle de remplacer le filtre après qu'une certaine quantité d'eau (453 L/125 gal US pour le filtre PurePour™) a coulé à travers le système.

Si vous n'avez pas utilisé votre réfrigérateur pendant un certain temps (lors d'un déménagement, par exemple), changez le filtre avant de réinstaller le réfrigérateur.

Pour commander des filtres de rechange

Pour commander des filtres de rechange, visitez notre boutique en ligne à l'adresse Frigidaire.com, composez sans frais le 1 800 372-4432 ou rendez-vous chez le détaillant où vous avez acheté votre réfrigérateur. Frigidaire vous recommande de commander des filtres supplémentaires

lorsque vous installez votre réfrigérateur pour la première fois et de changer vos filtres au moins tous les 6 mois.

Voici les numéros de produit à demander lorsque vous commandez :

Ou un filtre à eau PurePour™
Numéro de pièce FPPWFU01™



REMARQUE

Lorsque vous commandez des filtres de rechange, prenez soin de commander le même type de filtre que celui qui se trouve à l'heure actuelle dans votre réfrigérateur.

Renseignements supplémentaires sur le filtre à eau perfectionné



Le système de filtre à glace et à eau PurePour™ est testé et homologué pour les normes NSF/ANSI 42, 53, 401 et CSA B483.1 de réduction des réclamations précisées sur la fiche technique de rendement. Visitez le site Frigidaire.com pour de plus amples renseignements.

N'utilisez pas d'eau non salubre d'un point de vue microbiologique ou de qualité indéterminée sans la désinfecter de façon adéquate avant ou après le système. Utilisez des systèmes homologués pour la réduction des kystes avec de l'eau désinfectée pouvant contenir des kystes filtrables.

Résultats des tests d'homologation :

- Contenance nominale - 453 L/125 gal US pour le filtre PurePour™ et pour le filtre à glace et à eau
- Débit nominal d'utilisation - 1,9 L/min (0,50 gal US/min)
- Temp. de fonctionnement : min. 0,5°C (33°F), max. 37,7 °C (100 °F)
- Pression nominale maximale - 689,5 kPa (100 lb/po²)
- Pression minimale de fonctionnement recommandée : 206 kPa (30 lb/po²)

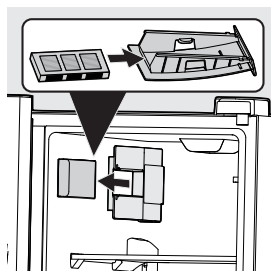
Pour remplacer votre filtre à eau PurePour™ :

Il n'est pas nécessaire de couper l'alimentation en eau pour changer le filtre. Soyez prêt à essuyer de petites quantités d'eau durant le remplacement du filtre.

1. Appui sur le commutateur **d'arrêt** de la machine à glaçons.
2. Retirez le filtre en poussant sur son extrémité.
3. Glissez la vieille cartouche du filtre à eau pour la retirer de son boîtier et jetez-la.

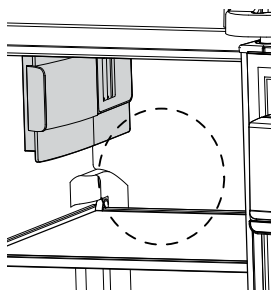
24 REMPLACEMENT DU FILTRE

4. Déballez la nouvelle cartouche. En vous servant du guide d'alignement, glissez délicatement le filtre dans le boîtier jusqu'à ce qu'il s'arrête contre un connecteur à pression au fond du boîtier.
5. Appuyez sur la cartouche jusqu'à ce qu'elle se verrouille en place (vous devriez entendre un clic lorsqu'elle s'enclenche dans le connecteur à pression).
6. Appuyez un verre contre le distributeur d'eau tout en vérifiant s'il y a des fuites au niveau du boîtier du filtre. Il est normal d'entendre des gargouillis et des giclements pendant que le système élimine l'air dans le distributeur.
7. Après avoir rempli un verre d'eau, continuez à faire couler l'eau du distributeur pendant environ **4 minutes**.
8. Appuyez sur le commutateur **de marche** de la machine à glaçons.
9. Appuyez sur le bouton **Water Filter** (filtre à eau) du panneau de commande du distributeur automatique d'eau et de glaçons et maintenez-le enfoncé pendant trois secondes. Lorsque l'affichage passe de **rouge à vert**, l'état a été réinitialisé.



Boîtier du filtre à air/Registre

Dans les régions humides, certains produits placés trop près du boîtier du filtre à air/registre pourraient geler. Si cela se produit, modifiez les réglages de température pour les aliments frais et reconfigurez la tablette du haut de façon à favoriser une bonne circulation de l'air.



Filtre à air (certains modèles)

Certains modèles sont déjà dotés d'un filtre à air. Celui-ci se trouve au haut du compartiment d'aliments frais, à côté du filtre à eau.

Remplacement du filtre à air

Vous devriez changer votre filtre à air tous les 6 mois (le voyant lumineux d'état du filtre sur le panneau de commande vous rappelle de remplacer le filtre au bout de 6 mois) pour réduire au maximum les odeurs dans le réfrigérateur. Les différents aliments produisent des odeurs à des degrés différents. Installation de votre nouveau filtre à air **FRGPAAF1**

PureAir™ AF-1 :

1. Tirez le boîtier du filtre à air en ligne droite pour l'extraire.
2. Retirez le filtre usé et jetez-le (s'il y a lieu).
3. Déballez le nouveau filtre et placez-le à l'intérieur du compartiment.
4. Remettez le compartiment en place en le faisant coulisser.
5. Activez ou réinitialisez le voyant lumineux d'état du filtre à air sur le panneau de commande.

Protéger votre investissement

Gardez votre appareil propre pour préserver son apparence et empêcher l'accumulation d'odeurs. Essuyez immédiatement toute substance renversée et nettoyez les compartiments congélateur et réfrigérateur au moins deux fois par an. Lors du nettoyage, prenez les précautions suivantes :

- N'utilisez jamais de CHLORURE ou de produits de nettoyage à l'eau de javel pour nettoyer l'acier inoxydable.
- Ne lavez aucune pièce fixe dans un lave-vaisselle.
- Débranchez toujours le cordon d'alimentation en électricité de la prise murale avant tout nettoyage.
- Enlevez les étiquettes adhésives à la main. N'utilisez ni lames de rasoir ni autres instruments tranchants qui pourraient rayer la surface de l'appareil.
- Ne retirez pas la plaque signalétique.

N'utilisez pas de nettoyants abrasifs tels qu'aérosols pour vitres, nettoyants de récurage, brosses, produits inflammables, cires de nettoyage, détergents concentrés, agents de blanchissement ou nettoyants contenant des produits pétroliers pour les pièces en plastique, portes intérieures, joints ou revêtements de l'installation. N'utilisez pas d'essuie-tout, de tampons à récurer métalliques ou autres détergents abrasifs, ni de solutions fortement alcalines.



REMARQUE

Si vous réglez vos commandes de température de manière à désactiver la fonctionnalité de refroidissement, les affichages lumineux et autres composants électriques demeureront alimentés jusqu'à ce que vous débranchiez le cordon d'alimentation de la prise murale.



PRUDENCE

- Tirez l'appareil en ligne droite pour le déplacer. Le fait de le faire osciller d'un côté à l'autre peut endommager le plancher. Faites attention de ne pas déplacer l'appareil au-delà des raccords de plomberie.
- Les objets humides collent aux surfaces froides. Ne touchez pas aux surfaces réfrigérées si vous avez les mains mouillées ou humides.
- Des changements soudains de température peuvent entraîner le bris du verre.

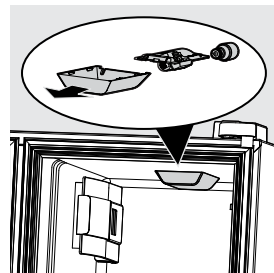


IMPORTANT

Si vous entreposez ou déplacez votre appareil dans un endroit exposé au gel, veillez à vidanger complètement le système d'alimentation en eau. Sinon, il pourrait en résulter des fuites d'eau au moment de remettre le l'appareil en service. Adressez-vous à un représentant de service après-vente pour faire effectuer cette opération.

Remplacement de l'ampoule à DEL

1. Débranchez le réfrigérateur.
2. Portez des gants pour faire glisser le couvercle transparent de l'ampoule le long du haut de l'appareil, vers l'avant de l'appareil.
3. Remplacez l'ampoule à DEL uniquement par une ampoule de 5 watts ou moins. **Prudence :** Pour éviter de vous couper, portez des gants pour remplacer l'ampoule à DEL. Utilisez une ampoule DEL de même puissance pour le remplacement.
4. Remettez le couvercle de l'ampoule en place.
5. Rebranchez le réfrigérateur.



26 ENTRETIEN ET NETTOYAGE

Clayettes en verre



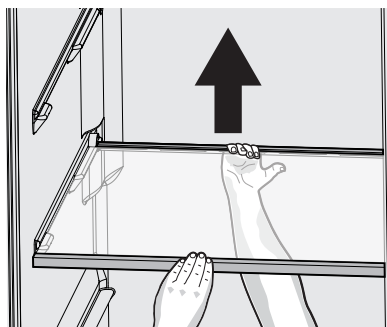
PRUDENCE

Pour éviter les blessures et les dommages, manipulez les tablettes en verre trempé avec précaution. Ces tablettes peuvent se briser subitement si elles sont craquelées, égratignées ou exposées à des changements brusques de température. Ne pas laver au lave-vaisselle.

Réfrigérateur : Vous pouvez facilement régler la position des clayettes du réfrigérateur selon vos besoins. Avant de régler la position des clayettes, enlevez tous les aliments qui s'y trouvent. Les tablettes sont supportées par des rails sur les côtés.

Pour régler leur position, soulevez-les l'arrière et tirez-les vers l'avant.

Pour remettre une tablette en place, faites-la coulisser par-dessus les rails moulés dans les parois latérales jusqu'à ce que les crochets arrière de la tablette se verrouillent dans l'arrière du revêtement intérieur de l'appareil.



Clayettes en verre réfrigérateur



PRUDENCE

Pour éviter les lésions corporelles ou les dommages matériels, manipuler les clayettes en verre du congélateur avec précaution. Ces clayettes sont fixes et elles ne doivent pas être utilisées comme clayettes coulissantes.

Congélateur : Il est possible de retirer la clayette du congélateur en verre pour la nettoyer. Retirer tous les aliments de la clayette en verre. Tourner la garniture avant vers le bas pour la retirer (Figure 1).

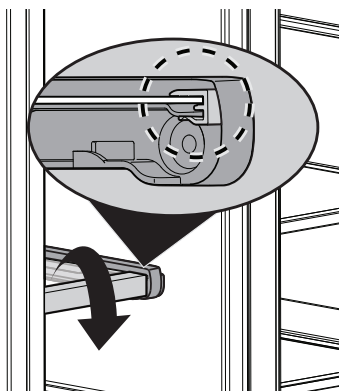


Figure 1

Retirer la garniture arrière et le verre en tirant sur la languette arrière et en faisant glisser la clayette vers l'avant (Figure 2).

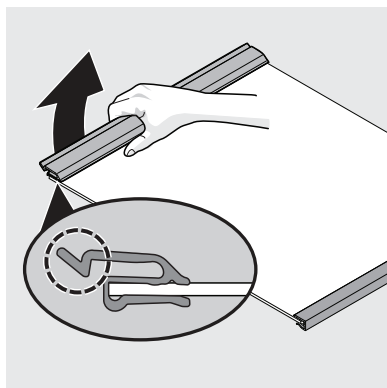


Figure 2



PRUDENCE

Laissez les clayettes en verre se stabiliser à la température ambiante avant de les nettoyer. Ne pas laver au lave-vaisselle.

Pour réassembler la clayette du congélateur, faire glisser le verre et la garniture arrière le long des rails de la clayette tout en appuyant sur la clayette vers le bas jusqu'à ce qu'elle soit complètement verrouillée en place à l'arrière (Figure 3).

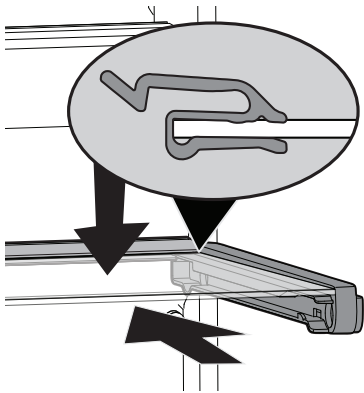


Figure 3

Enfin, tourner la garniture avant vers le haut sur le bord avant de la clayette en verre (Figure 4).

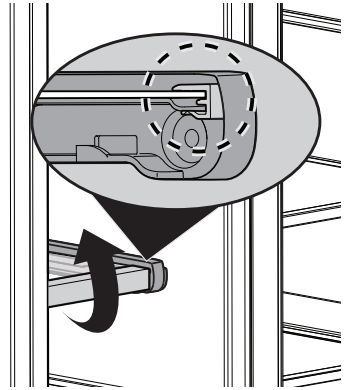


Figure 4

Conseils pour l'entretien et le nettoyage		
Pièce	Produits à utiliser	Conseils et précautions
Intérieur et revêtements de porte	<ul style="list-style-type: none"> Eau et savon Bicarbonate de soude et eau 	Utilisez 30 mL (2 c. à table) de bicarbonate de soude dans 1 L (1 pinte) d'eau chaude. Assurez-vous de bien essorer l'eau de l'éponge ou du chiffon avant de nettoyer autour des commandes, de l'ampoule ou de toute pièce électrique.
Joints de porte	<ul style="list-style-type: none"> Eau et savon 	Essuyez les joints avec un chiffon propre et doux.
Tiroirs et compartiments	<ul style="list-style-type: none"> Eau et savon 	Utilisez un linge doux pour nettoyer les glissières et les rails des tiroirs.
Clayettes en verre	<ul style="list-style-type: none"> Eau et savon Nettoyant pour vitre Vaporisateurs liquides doux 	Voir « Clayettes en verre » dans ENTRETIEN ET NETTOYAGE avant le nettoyage. Laissez le verre se réchauffer à la température de la pièce avant de l'immerger dans l'eau chaude.
Grille de protection	<ul style="list-style-type: none"> Eau et savon Vaporisateurs liquides doux Embout d'aspirateur 	Passer l'aspirateur sur le devant de la grille de protection. Retirez la grille de protection (voir les instructions d'installation). Passez l'aspirateur sur l'arrière de la grille et essuyez avec une éponge ou un linge savonneux. Rincez et essuyez.
Extérieur et poignées	<ul style="list-style-type: none"> Eau et savon Nettoyant pour verre non abrasif 	N'utilisez pas de nettoyant ménager commercial à base d'ammoniaque, de javellisant ou d'alcool pour nettoyer les poignées. Utilisez un linge doux pour nettoyer les poignées. N'utilisez PAS de chiffon sec pour nettoyer les portes lisses.
Extérieur et poignées (modèles en acier inoxydable seulement)	<ul style="list-style-type: none"> Eau et savon Nettoyants pour acier inoxydable 	N'utilisez jamais de CHLORE ni de nettoyant avec javellisant pour nettoyer l'acier inoxydable. Nettoyez l'avant et les poignées en acier inoxydable avec de l'eau savonneuse non abrasive et un linge à vaisselle. Rincez avec de l'eau propre et un linge doux. Utilisez un nettoyant pour acier inoxydable non abrasif. Ces nettoyants peuvent être achetés dans la plupart des quincailleries et des grands magasins. Suivez toujours les directives du fabricant. N'utilisez pas de nettoyant ménager à base d'ammoniaque ou de javellisant. REMARQUE : Nettoyez, essuyez et asséchez toujours dans le sens des stries pour éviter les égratignures. Lavez le reste de la carrosserie avec de l'eau chaude et un détergent liquide doux. Rincez bien et essuyez à sec avec un linge doux et propre.
Remplacement des ampoules LED	<ul style="list-style-type: none"> Débranchez le réfrigérateur Portez des gants Remettez le couvercle de l'ampoule du réfrigérateur en place en faisant glisser le couvercle vers l'avant le long du dessus Remplacer les vieilles ampoules LED Remettez le couvercle en place Rebranchez le réfrigérateur 	ATTENTION : Portez des gants lorsque vous remplacez des ampoules LED pour éviter de vous couper. Utiliser même puissance lors du remplacement de l'ampoule LED.

Permettez-nous de vous aider à résoudre votre problème! Cette section vous aidera avec les problèmes communs. Si vous avez besoin de nous, visitez notre site, contactez un représentant ou appelez-nous. Nous pourrions peut-être vous aider à éviter une visite d'une révision. Si vous avez besoin d'une révision de service, nous pouvons le faire pour vous!

1-800-374-4432 (États Unis)
Frigidaire.com

1-800-265-8352 (Canada)
Frigidaire.ca

PROBLÈME	CAUSE	SOLUTION
MACHINE À GLAÇONS AUTOMATIQUE		
La machine à glaçons ne produit pas de glaçons.	<ul style="list-style-type: none"> La machine à glaçons n'est pas allumée. Le robinet-vanne à étrier du tuyau d'eau froide est bouché ou partiellement obstrué par un corps étranger. 	<ul style="list-style-type: none"> Vérifiez que la machine à glaçons est allumée (voyant vert). La cartouche du filtre à glace et à eau est peut-être obstruée. Remplacez la cartouche du filtre. Fermez le robinet de la conduite d'eau domestique. Enlevez le robinet. Assurez-vous que le robinet n'est pas un robinet-vanne à étrier autoporceur. Nettoyez le robinet. Si nécessaire, remplacez le robinet.
La machine à glaçons ne fabrique pas assez de glaçons.	<ul style="list-style-type: none"> Vérifiez si le distributeur d'eau fonctionne plus lentement que la normale. La commande de température du congélateur est réglée à un niveau trop élevé. 	<ul style="list-style-type: none"> Si c'est le cas, remplacez la cartouche du filtre à glace et à eau. Réglez la commande de congélateur plus froide pour améliorer les performances de la machine à glaçons. Attendez 24 heures pour permettre à la température de se stabiliser.
La machine à glaçons n'arrête pas de produire des glaçons.	<ul style="list-style-type: none"> Un article dans la congélateur est appuyé contre le fil métallique du levier de signalisation de la machine à glaçons et le maintient abaissé. 	<ul style="list-style-type: none"> Déplacez l'objet et dégagez le fil métallique du levier de signalisation. Enlevez les glaçons soudés au fil métallique du levier de signalisation.
Les glaçons collent ensemble.	<ul style="list-style-type: none"> Les glaçons ne sont pas utilisés assez fréquemment. Les glaçons sont creux (glaçons partiellement gelés avec de l'eau à l'intérieur). La commande de température du congélateur est réglée à un niveau trop élevé. 	<ul style="list-style-type: none"> Retirez le bac à glaçons et jetez les glaçons qui s'y trouvent. La machine à glaçons produira de nouveaux glaçons. La cartouche du filtre à glace et à eau est peut-être obstruée. Remplacez la cartouche du filtre. Réglez la commande du congélateur à une température plus basse. Attendez 24 heures pour permettre à la température de se stabiliser.
DISTRIBUTEUR (glaçons et eau)		
Le distributeur ne donne pas de glaçons.	<ul style="list-style-type: none"> Le bac à glaçons est vide. Le réfrigérateur les portes ne sont pas complètement fermées. La palette du distributeur a été enfoncée trop longtemps et le moteur du distributeur a surchauffé. Si vous ne prélevez pas de glace régulièrement, celle-ci peut fondre et regeler, ce qui peut produire des mottes de glace. Le prélèvement de ces mottes peut endommager le seau à glace. 	<ul style="list-style-type: none"> Voir la section «La machine à glaçons ne fabrique pas de glace» ci-dessus. Assurez-vous de fermer le réfrigérateur complètement. Il y a surcharge du moteur. La protection de surcharge du moteur réinitialise au bout d'environ 3 minutes. La distribution de glaçons peut alors reprendre. Videz le seau à glace une fois par mois ou prélevez régulièrement de la glace. Pour les périodes plus longues (vacances ou maison inoccupée), voyez la rubrique Conseils pour la machine et le distributeur à glaçons dans la section DISTRIBUTEUR AUTOMATIQUE D'EAU ET DE GLAÇONS sur la façon d'éteindre la machine à glaçons.

30 DÉPANNAGE

PROBLÈME	CAUSE	SOLUTION
Le distributeur de glaçons est coincé.	<ul style="list-style-type: none"> • La glace a fondu et a gelé autour de la vis sans fin en raison d'un usage peu fréquent, d'une fluctuation de la température ou d'une panne de courant. • Des glaçons sont coincés entre la machine et l'arrière du bac à glaçons. 	<ul style="list-style-type: none"> • Retirez le bac à glaçons, faites-le décongeler, puis jetez son contenu. Nettoyez le bac, essuyez-le bien et remettez-le en place. Quand des nouveaux glaçons seront fabriqués, le distributeur devrait fonctionner. Voir Nettoyage du bac à glaçons dans la section DISTRIBUTEUR AUTOMATIQUE D'EAU ET DE GLAÇONS. • Enlevez les glaçons qui bloquent le distributeur à glaçons.
Le distributeur ne donne pas d'eau.	<ul style="list-style-type: none"> • Le filtre à eau non bien assis. • Le filtre à eau est obstrué. • Le robinet de la conduite d'eau domestique n'est pas ouvert. 	<ul style="list-style-type: none"> • Retirez et réinstallez le filtre à eau. Assurez-vous de pousser fermement sur le filtre afin de l'entendre s'enclencher solidement en place. • Remplacez la cartouche filtrante. Assurez-vous de retirer les capuchons protecteurs et de pousser fermement sur le filtre afin de l'entendre s'enclencher solidement en place. • Ouvrez le robinet de la conduite d'eau domestique.
L'eau a un goût ou une odeur étrange.	<ul style="list-style-type: none"> • Le distributeur d'eau n'a pas été utilisé pendant une longue période de temps. • L'appareil n'est pas correctement raccordé à la conduite d'eau froide. 	<ul style="list-style-type: none"> • Versez et jetez de 10 à 12 verres d'eau afin de rafraîchir l'approvisionnement en eau et rincer complètement le réservoir. • Raccordez l'appareil à la conduite d'eau froide qui dessert le robinet de la cuisine.
La pression de l'eau est extrêmement basse.	<ul style="list-style-type: none"> • Les pressions sont trop basses (système à puits seulement). • Le système d'osmose inverse est en phase de régénération. 	<ul style="list-style-type: none"> • Faites augmenter les pressions de la pompe à eau (système à puits seulement). • Il est normal que la pression soit inférieure à 137,9 kPa (20 lb/po²) durant la phase de régénération. Voir la section RACCORDEMENT AU RÉSEAU D'ALIMENTATION EN EAU section.
L'eau n'est pas suffisamment froide.	<ul style="list-style-type: none"> • À mesure que l'eau tiède du robinet passe à travers le filtre et entre dans la cuve d'eau, l'eau refroidie est forcée dans le distributeur. Une fois l'eau refroidie distribuée, l'eau de remplacement prendra plusieurs heures à refroidir. • Certains modèles sont conçus sans un réservoir d'eau, ces systèmes de distribution de l'eau ne sont pas conçus pour refroidir l'eau. 	<ul style="list-style-type: none"> • Ajoutez de la glace dans le verre ou le contenant avant d'y ajouter l'eau. • Ajouter la glace à la tasse ou le contenant avant de distribuer l'eau.

PROBLÈME	CAUSE	SOLUTION
OUVERTURE/FERMETURE DES PORTES/TIROIRS		
Les portes ne ferment pas.	<ul style="list-style-type: none"> • L'une des portes a été fermée trop vigoureusement, ce qui a entrouvert l'autre porte. • Le réfrigérateur n'est pas de niveau. Il se balance sur le plancher lorsque déplacé, même légèrement. • Le réfrigérateur touche un mur ou une armoire. 	<ul style="list-style-type: none"> • Fermez doucement les deux portes. • Assurez-vous que le plancher est de niveau et qu'il peut supporter adéquatement le poids du réfrigérateur. Adressez-vous à un menuisier pour faire corriger un plancher affaissé ou en pente. • Assurez-vous que le plancher est de niveau et qu'il peut supporter adéquatement le poids du réfrigérateur. Adressez-vous à un menuisier pour faire corriger un plancher affaissé ou en pente.
Les tiroirs sont difficiles à ouvrir et fermer.	<ul style="list-style-type: none"> • Des aliments touchent la clayette au-dessus du tiroir. • Les rainures des tiroirs sont sales. 	<ul style="list-style-type: none"> • Retirez les articles du dessus dans le tiroir. • Assurez-vous que le tiroir est correctement installé sur la glissière. • Nettoyez le tiroir, les roulettes et la glissière. Voir ENTRETIEN ET NETTOYAGE.
FONCTIONNEMENT DU RÉFRIGÉRATEUR		
Le compresseur ne fonctionne pas.	<ul style="list-style-type: none"> • La commande du congélateur est réglée à « OFF » ou à « 0 ». • Un cycle de dégivrage est en cours. • La fiche est débranchée de la prise murale. • Un fusible est grillé ou un disjoncteur est hors tension. • Panne d'électricité. 	<ul style="list-style-type: none"> • Réglez la commande du congélateur. • Il s'agit d'une condition normale pour un réfrigérateur à dégivrage automatique. Le cycle de dégivrage a lieu de façon périodique et dure environ 30 minutes. • Assurez-vous que la fiche soit bien entrée dans la prise. • Vérifiez/remplacez le fusible avec un fusible à action retardée de 15 A. Réinitialisez le disjoncteur. • Vérifiez les lumières de la maison. Appelez votre fournisseur d'électricité local.
Le réfrigérateur fonctionne trop souvent ou trop longtemps.	<ul style="list-style-type: none"> • La pièce ou la température extérieure est chaude. • Les portes sont ouvertes trop souvent ou trop longtemps. • La porte du réfrigérateur/congélateur est peut-être entrouverte. • La commande de température du congélateur est réglée à un niveau trop bas. • Le joint du réfrigérateur/congélateur est sale, usé, craquelé ou mal ajusté. • Le condenseur est sale. 	<ul style="list-style-type: none"> • Il est normal que le réfrigérateur fonctionne plus longtemps dans ces conditions. • Le réfrigérateur fonctionne davantage si de l'air chaud y pénètre. Ouvrez les portes moins souvent. • Assurez-vous que le réfrigérateur est de niveau. Évitez que des aliments ou des contenants bloquent la porte. Voir la colonne PROBLÈME OUVERTURE/FERMETURE DES PORTES/TIROIRS. • Réglez la commande du réfrigérateur à une température plus chaude jusqu'à ce que la température du réfrigérateur soit satisfaisante. Attendez 24 heures pour permettre à la température de se stabiliser. • Nettoyez ou remplacez le joint. Si un joint d'étanchéité fuit, le réfrigérateur doit fonctionner plus longtemps pour maintenir la température désirée. • Nettoyez le condenseur. Voir ENTRETIEN ET NETTOYAGE.
Le compresseur s'allume et s'éteint fréquemment.	<ul style="list-style-type: none"> • Le thermostat maintient le réfrigérateur à une température constante. 	<ul style="list-style-type: none"> • Ceci est normal. Le réfrigérateur se met en marche et s'arrête pour maintenir la température constante.

32 DÉPANNAGE

PROBLÈME	CAUSE	SOLUTION
FONCTIONNEMENT DU RÉFRIGÉRATEUR (a continué)		
L'appareil semble fonctionner continuellement.	<ul style="list-style-type: none"> • Votre appareil comprend un compresseur écoénergétique à vitesse variable. En fait, fonctionner plus fréquemment permet d'économiser de l'énergie. 	<ul style="list-style-type: none"> • Ceci est normal.
AFFICHAGE NUMÉRIQUE DE LA TEMPÉRATURE		
Les afficheurs numériques de température clignotent.	<ul style="list-style-type: none"> • Le système de commande électronique a détecté un problème de fonctionnement. 	<ul style="list-style-type: none"> • Communiquez avec votre représentant du service après-vente Frigidaire, qui est en mesure d'interpréter les messages ou les codes qui clignotent sur les afficheurs numériques.
EAU/HUMIDITÉ/GIVRE À L'INTÉRIEUR DU RÉFRIGÉRATEUR		
De l'humidité s'accumule à l'intérieur, sur les parois du réfrigérateur.	<ul style="list-style-type: none"> • La température extérieure est chaude et humide. • La porte est entrouverte. 	<ul style="list-style-type: none"> • Le niveau d'accumulation de givre et de suintement interne augmente. • Voir la colonne PROBLÈME OUVERTURE/FERMETURE DES PORTES/TIROIRS.
De l'eau s'accumule sur le côté inférieur du couvercle du tiroir.	<ul style="list-style-type: none"> • Les légumes laissent échapper l'humidité qu'ils contiennent. 	<ul style="list-style-type: none"> • Il n'est pas inhabituel que de l'humidité se forme sur le côté inférieur du couvercle. • Mettez la commande de l'humidité (certains modèles) à un réglage plus bas.
De l'eau s'accumule au fond du tiroir.	<ul style="list-style-type: none"> • Les légumes et les fruits lavés s'égouttent une fois dans le tiroir. 	<ul style="list-style-type: none"> • Asséchez les aliments avant de les mettre dans le tiroir. Il est normal que de l'eau s'accumule au fond du tiroir.
Les produits rangés sur la tablette du haut gèlent	<ul style="list-style-type: none"> • Le réglage de température pour les aliments frais est trop froid. • Certains produits sont placés trop près du boîtier du filtre à air/registerre. 	<ul style="list-style-type: none"> • Modifiez les réglages de température pour les aliments frais. • Reconfigurez la tablette du haut de façon à favoriser une bonne circulation de l'air. Consultez la rubrique Boîtier du filtre à air/Registerre dans la section REPLACEMENT DU FILTRE.
EAU/HUMIDITÉ/GIVRE À L'EXTÉRIEUR DU RÉFRIGÉRATEUR		
De l'humidité apparaît à l'extérieur du réfrigérateur ou entre les portes.	<ul style="list-style-type: none"> • Le taux d'humidité à l'extérieur est élevé. • La porte est entrouverte, ce qui fait que l'air froid à l'intérieur du réfrigérateur rencontre l'air chaud de l'extérieur. 	<ul style="list-style-type: none"> • Ceci est normal si le taux d'humidité extérieur est élevé. Lorsque les conditions météorologiques seront moins humides, l'humidité devrait disparaître. • Voir la colonne PROBLÈME OUVERTURE/FERMETURE DES PORTES/TIROIRS.

Votre appareil est couvert par une garantie limitée d'un an. Pendant un an à partir de la date d'achat d'origine, Electrolux assumera les coûts des réparations ou du remplacement des pièces de cet appareil si ce dernier présente un défaut de matériau ou de fabrication, à la condition que l'appareil soit installé, utilisé et entretenu selon les instructions fournies.

Exclusions

Cette garantie ne couvre pas ce qui suit:

1. Les produits dont le numéro de série original a été enlevé, modifié ou n'est pas facilement déterminable.
2. Les produits qui ont été transférés de leur propriétaire initial à une autre personne ou qui ne sont plus aux États-Unis ou au Canada.
3. La présence de rouille à l'intérieur ou à l'extérieur de l'appareil.
4. Les produits vendus « tels quels » ne sont pas couverts par cette garantie.
5. La perte de nourriture à la suite d'une défaillance du réfrigérateur ou du congélateur.
6. Les produits utilisés dans des établissements commerciaux.
7. Les appels de service qui ne concernent pas un mal fonctionnement, un défaut de fabrication ou de matériau, ou pour les appareils qui ne font pas l'objet d'un usage domestique ou qui ne sont pas utilisés conformément aux instructions fournies.
8. Les appels de service pour vérifier l'installation de votre appareil ou pour obtenir des instructions concernant l'utilisation de votre appareil.
9. Les frais engagés pour accéder à des parties de l'appareil pour une réparation, par exemple, le retrait des garnitures, des armoires, des clayettes, etc., qui ne faisaient pas partie de l'appareil lorsqu'il a quitté l'usine.
10. Les appels de service qui concernent la réparation ou le remplacement des ampoules, des filtres à air, des filtres à eau, d'autres matériels ou des boutons, poignées ou autres pièces esthétiques.
11. Les frais supplémentaires comprenant, mais sans s'y limiter, les appels de service en dehors des heures normales de bureau, en fin de semaine ou pendant un jour férié; les droits de péage; les frais de convoiage ou les frais de déplacement pour les appels de service dans des endroits isolés, notamment l'Etat de l'Alaska.
12. Les dommages causés au fini de l'appareil ou à la maison pendant l'installation, y compris, sans s'y limiter, aux planchers, aux armoires, aux murs, etc.
13. Les dommages causés par : des réparations effectuées par des techniciens non autorisés; l'utilisation de pièces autres que les pièces Electrolux d'origine ou qui n'ont pas été obtenues par l'entremise d'un réparateur autorisé; ou les causes étrangères comme une utilisation abusive ou inappropriée, une alimentation électrique inadéquate, un accident, un incendie ou une catastrophe naturelle.

AVERTISSEMENT CONCERNANT LES GARANTIES IMPLICITES; LIMITATIONS DES RECOURS

L'UNIQUE RECOURS DU CLIENT EN VERTU DE CETTE GARANTIE LIMITÉE EST LA RÉPARATION OU LE REMPLACEMENT DU PRODUIT SELON LES TERMES DE LA PRÉSENTE. LES RÉCLAMATIONS BASÉES SUR DES GARANTIES IMPLICITES, Y COMPRIS LES GARANTIES IMPLICITES DE QUALITÉ MARCHANDE OU D'ADAPTATION À UN USAGE PARTICULIER, SONT LIMITÉES À UN AN OU À LA PÉRIODE LA PLUS COURTE PERMISE PAR LA LOI, QUI NE DOIT PAS ÊTRE INFÉRIEURE À UN AN. ELECTROLUX NE POURRA ÊTRE TENUE RESPONSABLE DES DOMMAGES ACCESSOIRES OU INDIRECTS NI DES DOMMAGES MATÉRIELS ET DES DÉPENSES IMPRÉVUES RESULTANT D'UNE VIOLATION DE CETTE GARANTIE ÉCRITE OU DE TOUTE AUTRE GARANTIE IMPLICITE. CERTAINS ÉTATS ET CERTAINES PROVINCES NE PERMETTENT AUCUNE RESTRICTION OU EXEMPTION SUR LES DOMMAGES ACCESSOIRES OU INDIRECTS NI RESTRICTION SUR LES GARANTIES IMPLICITES. DANS CE CAS, CES RESTRICTIONS OU EXEMPTIONS POURRAIENT NE PAS ÊTRE APPLICABLES. CETTE GARANTIE ÉCRITE VOUS DONNE DES DROITS LÉGAUX PRÉCIS, IL SE PEUT QUE VOUS AYEZ D'AUTRES DROITS VARIANT SELON L'ÉTAT OU LA PROVINCE.

Si vous avez besoin d'une réparation

Conservez votre reçu, votre bon de livraison ou une autre preuve valide de paiement pour établir la période de la garantie dans le cas où vous devriez faire appel aux services d'un technicien autorisé. Si une réparation doit être effectuée, veuillez obtenir et conserver tous les reçus.

Le service auquel vous avez recours en vertu de cette garantie doit être obtenu en communiquant avec Electrolux aux adresses ou aux numéros de téléphone indiqués ci-dessous.

Cette garantie n'est valide qu'aux États-Unis et au Canada. Aux États-Unis, votre appareil est garanti par Electrolux Major Appliances North America, une division d'Electrolux Home Products, Inc. Au Canada, votre appareil est garanti par Electrolux Canada Corp. Personne n'est autorisée à modifier les obligations contenues dans cette garantie ni d'y ajouter quelque élément que ce soit. Les obligations de cette garantie concernant la réparation et les pièces doivent être remplies par Electrolux ou par une compagnie de réparation autorisée. Les caractéristiques et les spécifications décrites ou illustrées peuvent être modifiées sans préavis.

États-Unis
1-800-374-4432

Frigidaire
10200 David Taylor Drive
Charlotte, NC 28262



Electrolux

Canada
1.800.265.8352
Electrolux Canada Corp.
5855 Terry Fox Way
Mississauga, Ontario, Canada
L5V 3E4

FRIGIDAIRE®

Bienvenue au *foyer*

Notre foyer est votre foyer. Visitez-nous si vous avez besoin d'aide pour l'un des éléments suivants :



soutien des propriétaires



accessoires



service



enregistrement

(Voir votre carte d'enregistrement pour plus d'informations.)

Frigidaire.com
1-800-374-4432

Frigidaire.ca
1-800-265-8352