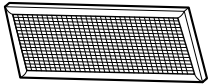
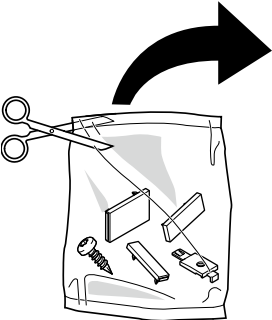


9001965139 (060409)

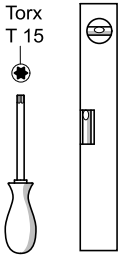
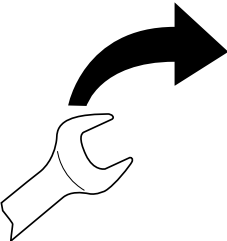
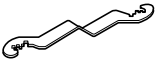
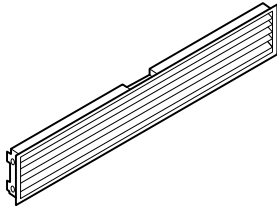


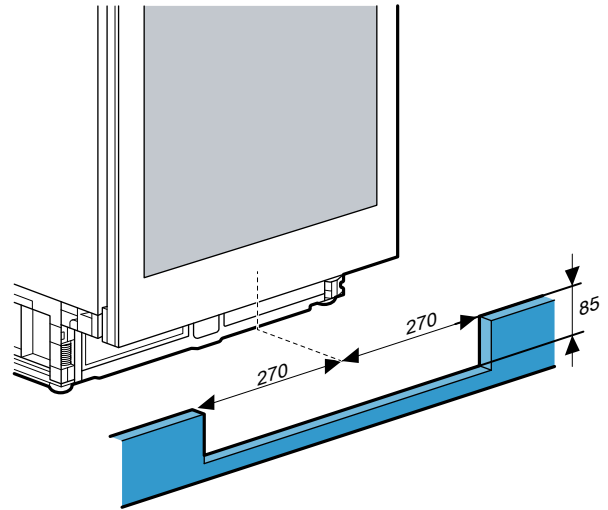
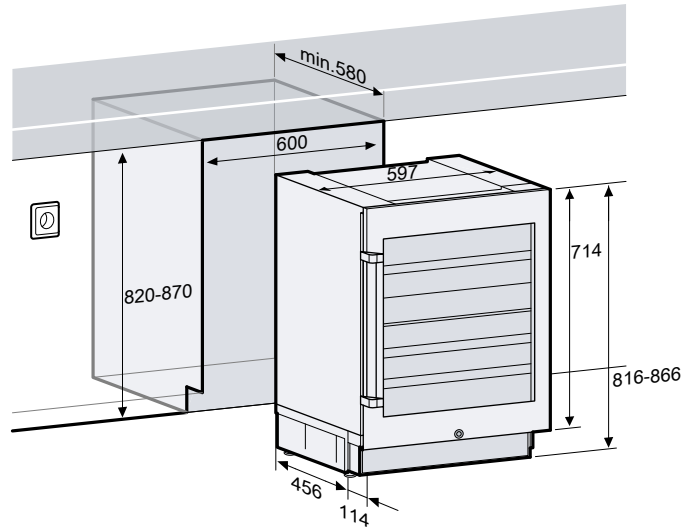
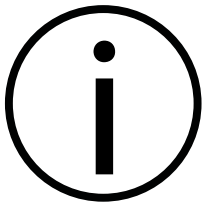
- de** Montageanleitung
- en** Installation instructions
- fr** Notice d'installation
- it** Istruzioni d'installazione
- nl** Installatie-instructies
- da** Installationsvejledning
- fi** Asennusohjeet
- no** Installasjonsveiledning
- sv** Installationsanvisningar
- bg** Инструкции за монтаж
- cs** Pokyny k instalaci
- el** Οδηγίες εγκατάστασης
- es** Instrucciones de montaje
- et** Paigaldusjuhised
- hr** Upute za instalaciju
- hu** Telepítési útmutató
- is** Uppsetningarleiðbeiningar
- lt** Įrengimo instrukcijos
- lv** Uzstādīšanas instrukcijas
- pl** Instrukcje montażu

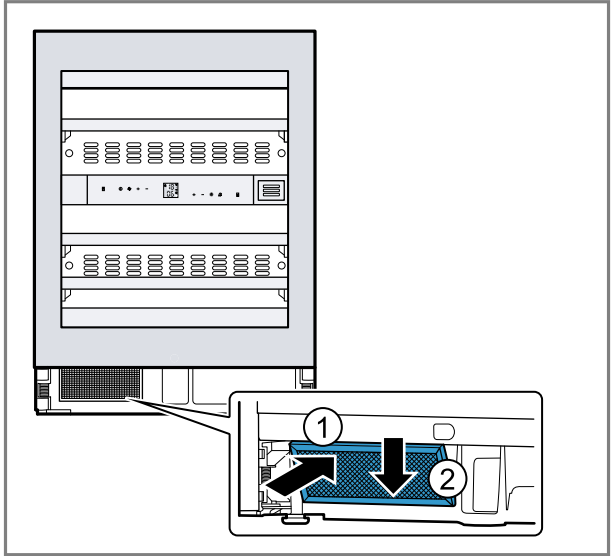
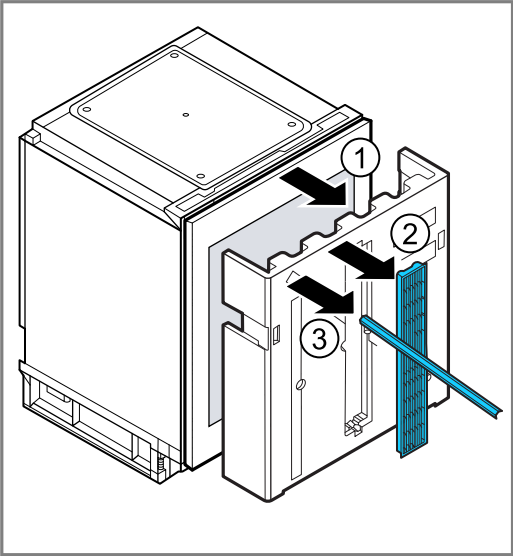
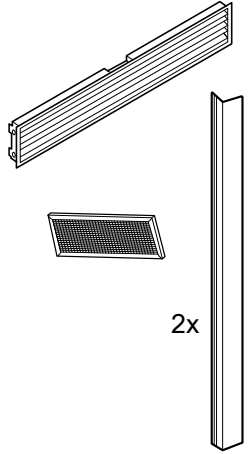
- pt** Instruções de instalação
- ro** Instrucțiuni de instalare
- sk** Pokyny na inštaláciu
- sl** Navodila za montažo
- zh** 安装说明
- zh-hk** 安裝說明
- zh-tw** 安裝說明
- en-us** Installation Instructions
- fr-ca** Instructions d'installation
- es-mx** Instrucciones de instalación
- he** הוראות התקנה
- sr** Uputstva za montažu
- ru** Инструкция по установке
- kk** Орнату нұсқаулықтар
- az** Quraşdırma təlimatları
- uk** Інструкція з монтажу
- tr** Kurulum talimatları
- id** Petunjuk pemasangan
- ko** 설치 설명서
- ar** تعليمات التركيب

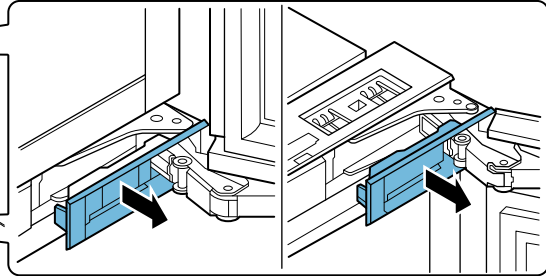
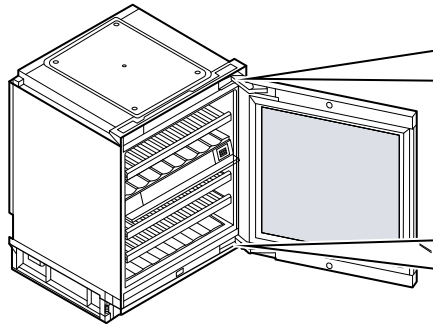
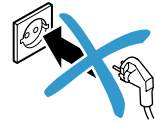
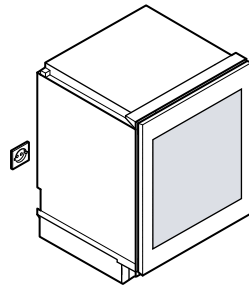
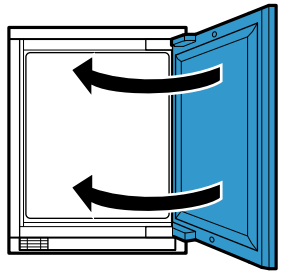
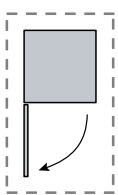


2x

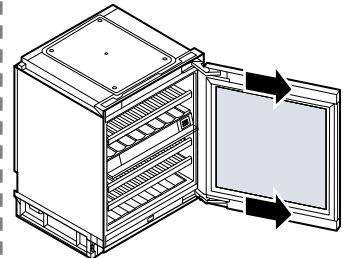
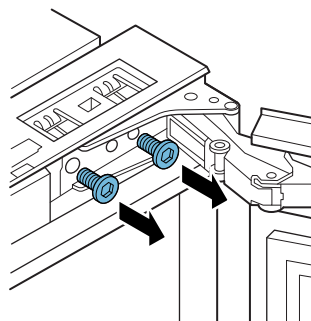
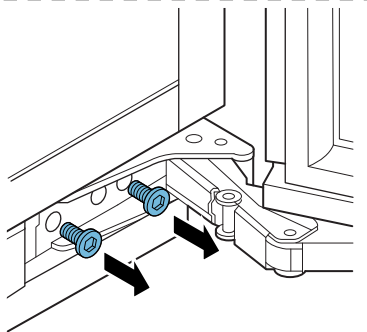
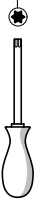


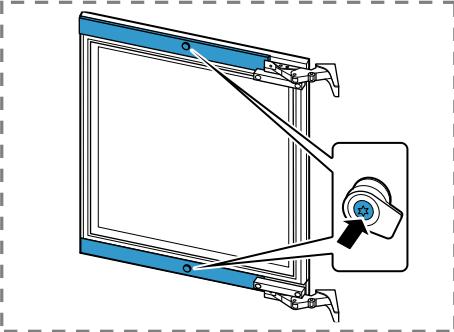
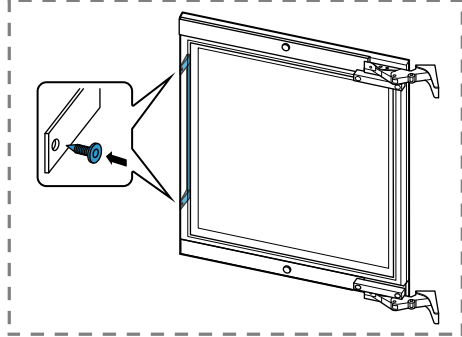
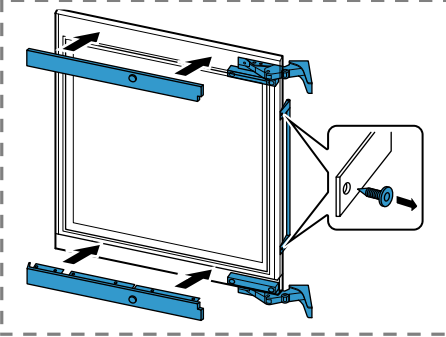
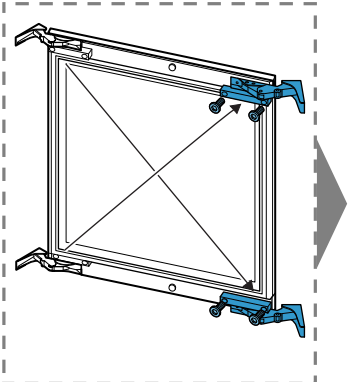
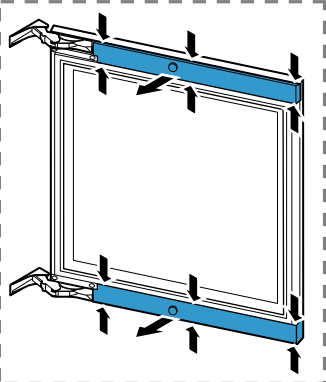
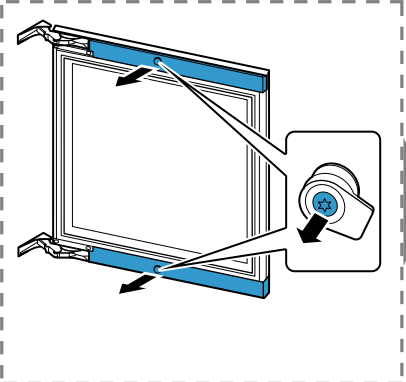
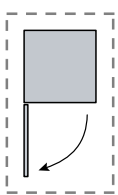




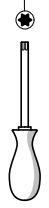


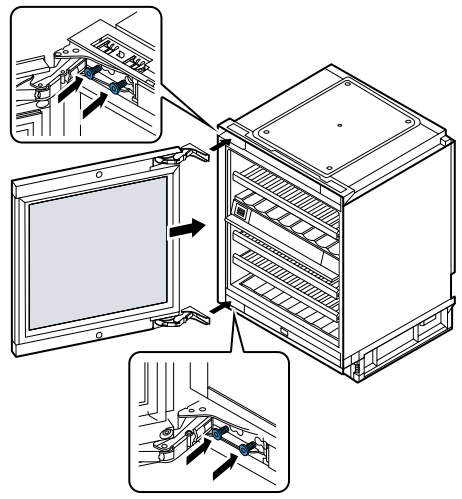
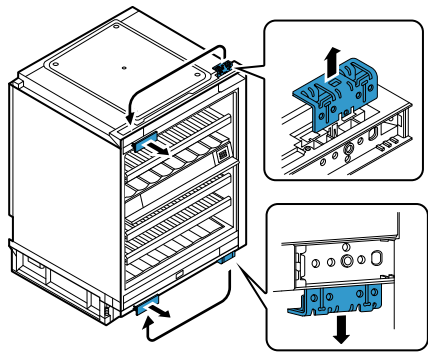
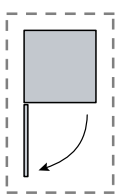
Torx  
T 15



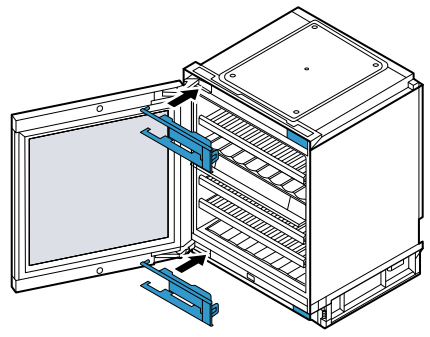
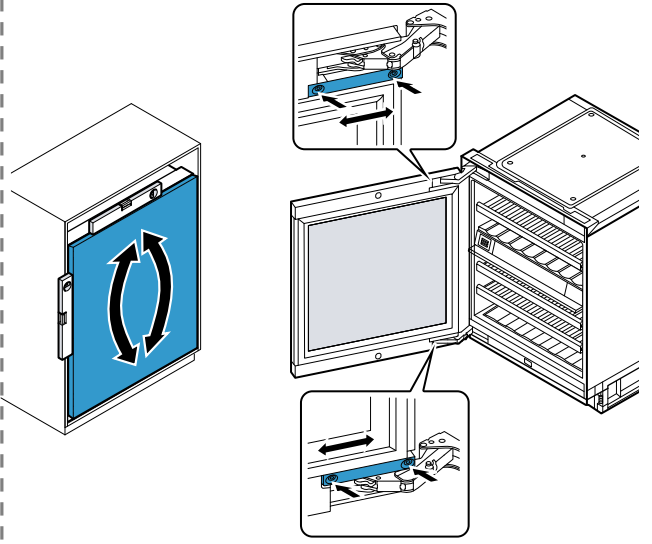
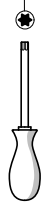


Torx  
T 15

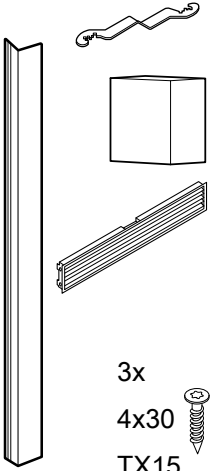




Torx  
T 15



2x



3x

4x30

TX15

Torx  
T 15

