

Installation Instructions

ZKMV Heater Unification Kit

Before you begin - Read these instructions completely and carefully.

Avant de commencer - Veuillez lire ces instructions attentivement et entièrement.

Antes de comenzar – lea estas instrucciones completamente y de forma detenida.

Note to Installer: Be sure to leave these instructions with the Consumer.

Remarque pour l'installateur : Assurez-vous de laisser ces instructions au consommateur.

Nota para el instalador: Asegúrese de que estas instrucciones queden en manos del Comprador.

Note to Consumer: Keep these instructions with your Installation Instructions for future reference. Full instructions in French and Spanish are available on **Monogram.com**.

Remarque pour le consommateur : Gardez ces instructions avec le manuel d'installation pour consultation ultérieure. Les instructions complètes en français sont disponibles sur **Monogram.ca/fr**.

Nota para el consumidor: Guarde estas instrucciones con sus Instrucciones de Instalación para referencia futura. Las instrucciones completas en Español están disponibles en **Monogram.com**.

⚠ WARNING  **Electrical Shock Hazard.**

To avoid the risk of electric shock, make sure the power cord is not plugged into the wall outlet.

⚠ AVERTISSEMENT  **Risque d'électrocution**

Pour éviter le risque d'électrocution, assurez-vous que le cordon d'alimentation est débranché de la prise murale.

⚠ ADVERTENCIA  **Riesgo de Descarga**

Eléctrica. A fin de evitar riesgos de descarga eléctrica, asegúrese de que el cable de corriente no esté enchufado al tomacorriente de la pared.

⚠ WARNING  **Tip Over Hazard.** This

appliance is top heavy. Use extreme caution with moving to prevent tipping over which could result in death or serious injury.

⚠ AVERTISSEMENT  **Risque de**

déséquilibre. Le haut de cet appareil est lourd. Faites preuve de grande prudence pendant son déplacement pour éviter qu'il ne bascule et cause des blessures graves ou mortelles.

⚠ ADVERTENCIA  **Riesgo de Caídas.**

Este electrodoméstico es inestable. Tenga extremo cuidado al moverlo, a fin de evitar caídas hacia adelante que puedan resultar en la muerte o lesiones graves.

This kit provides for the installation of the Heater Unification components when installing 2 Integrated Bottom Freezer Single Door units side by side.

Parts List:

Adhesive Heater
Transformer
Front Mullion Trim
Trim Bracket
Top Unification Bracket
Bottom Back Unification Bracket
Bottom Front Unification Bracket
3 1/4" Hex Head 8-18 5/8" Long Screws
5 1/4" Hex Head 8-32 5/8" Long Screws
5 3/8" Hex Head 1/4-20 1/2" Long Screws
4 wire clips

Tools and Materials Required:

1/4" and 3/8" driver / sockets
#2 Phillips screwdriver
Rubbing alcohol

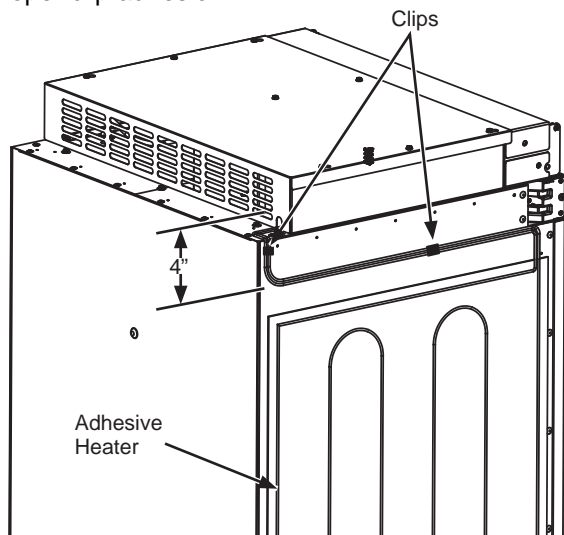
Instructions for this kit are also included in the full installation instructions included with the unit.

■ Unpack the heater Unification Kit (ZKMV) and make sure all of the components on the list are included.

Installation Instructions

HEATER INSTALLATION

- Unpack the heater Unification Kit (ZKMV) and make sure all of the components on the list are included.
 - Make sure unit remains unplugged and off during heater installation.
- NOTE:** Ensure the heater connector cord is toward the top of the unit when installed.
- Place the right hand unit in front of the installation opening in a way that the unit is in front of the intended installed location.
 - Install adhesive heater on the outside of the unit to the left side of the case. Install heater 4" below the case top. Heater should be centered front to back on the metal case.
 - Use clips to adhere loose wire tightly to side of case as shown. Clean the side using rubbing alcohol to ensure proper clip adhesion.



NOTE: The heater installation is available only on the left side of compatible models.

⚠ WARNING **Electrical Shock Hazard.**

To avoid the risk of electric shock, make sure to re-install the ground screw after changing the power cord.

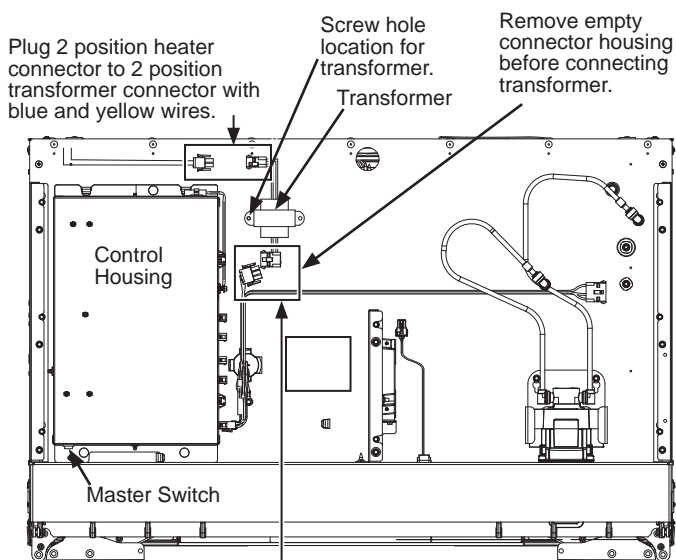
⚠ AVERTISSEMENT **Risque d'électrocution.**

Pour éviter le risque d'électrocution, assurez-vous de réinstaller la vis de mise à la terre après avoir changé le cordon d'alimentation.

⚠ ADVERTENCIA **Riesgo de Descarga Eléctrica.**

A fin de evitar riesgos de descarga eléctrica, asegúrese de volver a instalar el tornillo de conexión a tierra luego de cambiar el cable de corriente.

- Install the transformer into the case top assembly:
 1. Remove cover top by removing eight #8 hex screws and keep aside for assembling back the cover top.
 2. Place the transformer provided in ZKMV kit onto the case top. Secure transformer with (1/4") hex screw to case top in existing hole at the rear right side of the top control housing.
 3. Connect the 2 pin transformer connector to the heater connector and 3 pin connector to panel control, make sure locking tabs are engaged.
 4. **NOTE:** Verify the master switch is on.
 5. Assemble the cover top with screws save from previous step.



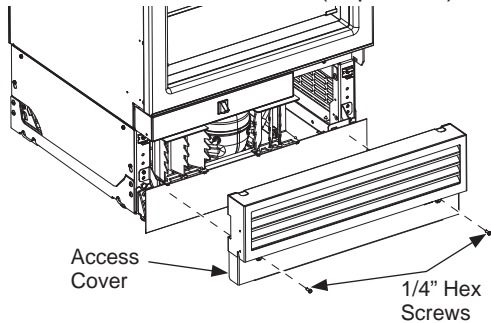
Plug 3 position transformer connector with black and white wires to 3 position harness connector with brown and orange wires.

Enclosure assembly above is shown with cover removed.

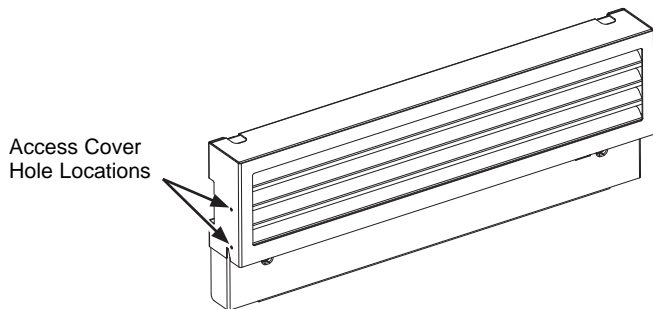
Installation Instructions

UNIFICATION BRACKET INSTALLATION

- Remove the two front lower access covers by removing the four 1/4" hex head screws. (2 per unit)



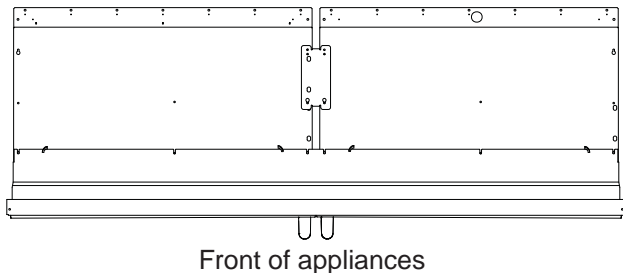
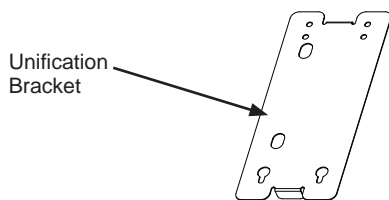
- On the side of the access cover that will face the middle of the installation, drive two 1/4" hex head screws. These screws will enhance attachment of mullion trim. Repeat on the second access cover.



- Set access covers aside to be reinstalled after bottom front bracket is installed.

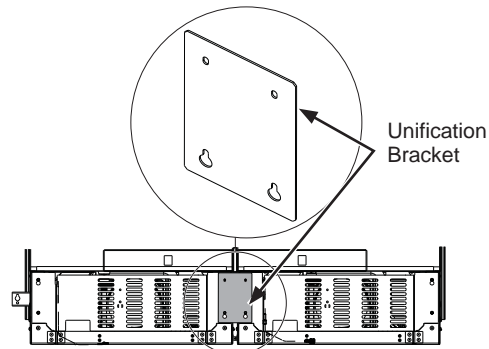
TOP UNIFICATION

- Loosen the middle two screws, remove the two rear screws.
- Assemble the bracket to the middle screws and reassemble the rear screws.
- Tighten screws to tie units together.



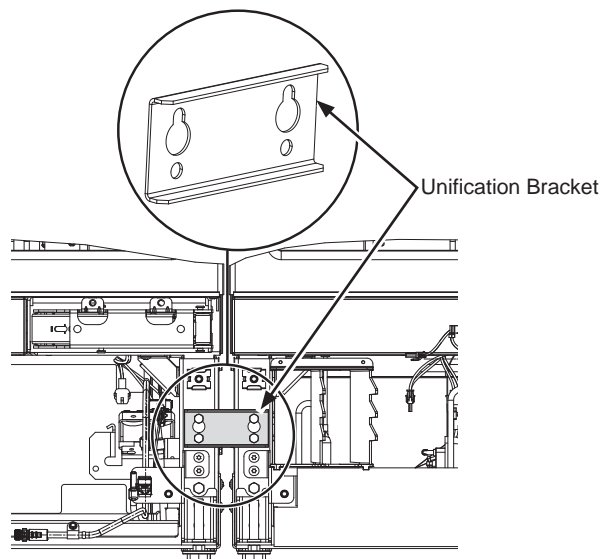
BOTTOM BACK UNIFICATION

- Loosen the two bottom screws of rear access covers of both units and remove the top screws.
- Hang the unification bracket to the bottom screws and reassemble the screws at the top.
- Tighten screws to unify both refrigerators.



BOTTOM FRONT UNIFICATION

- Install the bottom front unification bracket using a 3/8" driver (4 screws).
- Make sure the two screws you added to the side of the front access cover face each other when reinstalling lower access covers.
- Reinstall the two front lower grille covers by securing with the four 1/4" hex head screws.
- After joining unit together, plug power cords into outlet for both units.



Installation Instructions

FINAL EXTERNAL UNIT PREPERATION

▲ WARNING



Tip Over Hazard.

These appliances are top heavy, especially with any doors open, and must be secured to prevent tipping forward which could result in death or serious injury. Read and follow the entire installation instructions for securing the appliance with the anti-tip system before installing kit.

▲ AVERTISSEMENT



Risque de

basculement Ces électroménagers sont lourds dans le haut, en particulier avec une porte ouverte, de sorte qu'ils doivent être fixés afin de prévenir un basculement vers l'avant pouvant occasionner des blessures graves ou la mort. Veuillez lire et suivre la totalité des instructions d'installation afin de fixer votre électroménager par un dispositif antibasculement avec le système anti-bascule avant d'installer le kit.

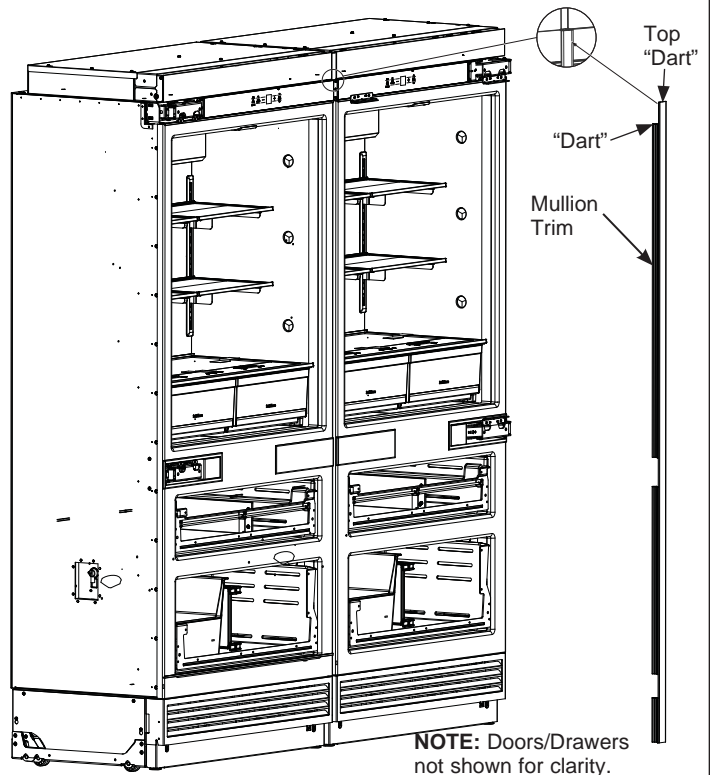
▲ ADVERTENCIA



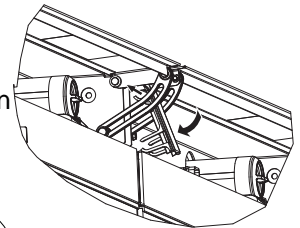
Riesgo de Caídas

Estos electrodomésticos son inestables, especialmente cuando una puerta se encuentre abierta, y deben estar asegurados a fin de evitar caídas hacia adelante que podrían resultar en la muerte o en lesiones graves. Lea y siga todas las instrucciones de instalación para asegurar el aparato con el sistema antivuelco antes de instalar el kit.

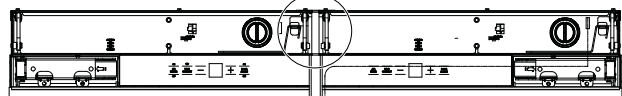
- Install front mullion trim between the two units. Open Doors and push the flexible dart in the area between units.
- Top dart of the mullion trim must align with the bottom edge of the case trim. **NOTE:** Align dart correctly before pressing in. Dart will be very difficult to move once pressed in all the way.
- Center dart notch on mullion trim must align with center covers.



- Open both water filter access doors to 90°.
- Snap the trim bracket between the water filter access enclosures above displays.

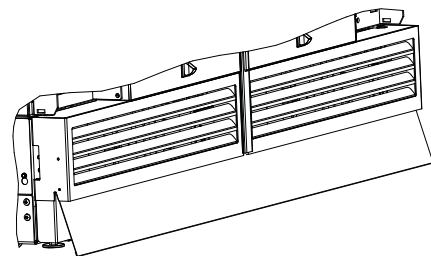


Trim Bracket



TOE KICK INSTALLATION

- Create a custom toe kick or purchase Stainless Steel Toe Kick ZKK72R (Standard Install) or ZKN72V (Integrated Install).
- Remove the toe kick magnets from the front access covers. These will be used for custom toe kicks only.
- For custom toe kicks, adhere magnets to the back side of the toe kick. The surface of the toe kick where the magnets are to be placed must be clean and free of foreign material. Center magnets vertically and horizontally.
- Position toe kick on bottom portion of front access covers.



FOLLOW ALL INSTALLATION INSTRUCTIONS PROVIDED WITH THE APPLIANCE TO COMPLETE THE DUAL INSTALLATION.

Instructions d'installation

Trousse d'union d'élément chauffant ZKMV

Avant de commencer - Veuillez lire ces instructions attentivement et entièrement.

Remarque pour l'installateur : Assurez-vous de laisser ces instructions au consommateur.

Remarque pour le consommateur : Gardez ces instructions avec le manuel d'installation pour consultation ultérieure.

⚠ AVERTISSEMENT



Risque d'électrocution

Pour éviter le risque d'électrocution, assurez-vous que le cordon d'alimentation est débranché de la prise murale.

⚠ AVERTISSEMENT



Risque de déséquilibre.

Le haut de cet appareil est lourd. Faites preuve de grande prudence pendant son déplacement pour éviter qu'il ne bascule et cause des blessures graves ou mortelles.

Cette trousse permet l'installation de composants servant à unir l'élément chauffant lors de l'installation côte à côte de deux réfrigérateurs monoportes à congélateur en bas intégrés.

Liste des pièces :

Élément chauffant adhésif
Transformateur
Garniture du meneau avant
Support de garniture
Support d'union supérieur
Support d'union arrière inférieur
Support d'union avant inférieur
Vis à tête hexagonale 8-18 5/8 po de 3 1/4 po de long
Vis à tête hexagonale 8-32 5/8 po de 5 1/4 po de long
Vis à tête hexagonale 1/4-20 1/2 po de 5 3/8 po de long
4 agrafes de fils

Outils et matériel requis :

Tournevis et douilles 1/4 po et 3/8 po
Tournevis Phillips no 2
Alcool à friction

Les instructions de cette trousse sont également incluses dans les instructions d'installation complètes fournies avec l'appareil.

- Déballez la trousse d'union d'élément chauffant (ZKMV) et assurez-vous que toutes les pièces de la liste sont incluses.

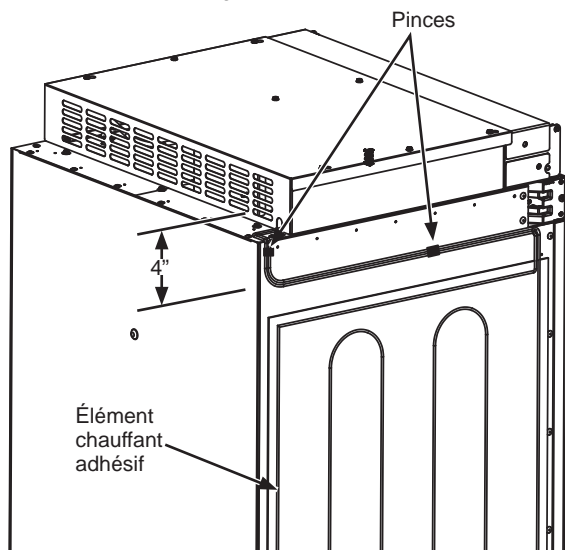
Instructions d'installation

INSTALLATION DE L'ÉLÉMENT CHAUFFANT

- Déballez la trousse d'union d'éléments chauffants (ZKMV) et assurez-vous que toutes les pièces de la liste sont incluses.
- Assurez-vous que l'appareil reste débranché et hors tension pendant l'installation de l'élément chauffant.

REMARQUE : Assurez-vous que le cordon de connexion de l'élément chauffant est orienté vers le haut de l'unité une fois installé.

- Placez l'appareil de droite devant l'ouverture à l'endroit où vous prévoyez l'installer.
- Installez l'élément chauffant adhésif sur l'extérieur de l'unité du côté gauche de la carrosserie. Installez l'élément chauffant à 4 po en dessous du dessus de la carrosserie. L'élément chauffant doit être centré d'avant en arrière sur la face arrière de la carrosserie métallique.
- Utilisez les agrafes pour attacher le cordon excédentaire solidement sur le côté de la carrosserie comme illustré. Nettoyez le côté avec de l'alcool à friction pour assurer une bonne adhérence des agrafes.



REMARQUE : L'installation de l'élément chauffant est possible seulement à la gauche des modèles compatibles.

⚠ AVERTISSEMENT

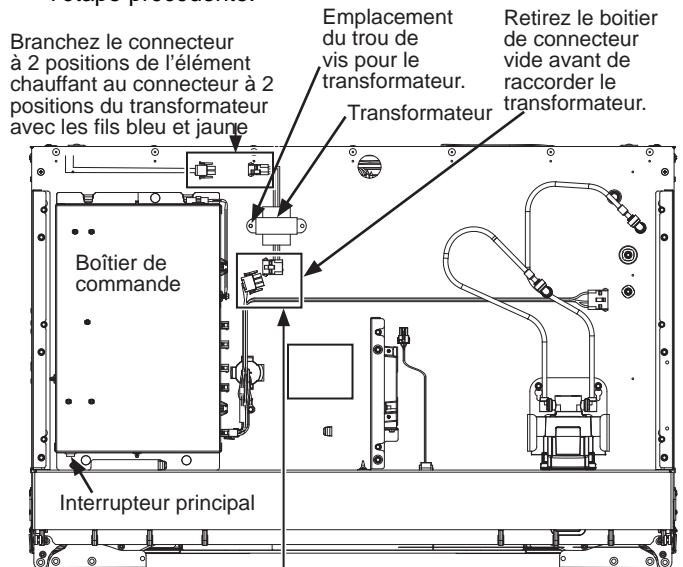


Risque d'électrocution

Pour éviter le risque d'électrocution, assurez-vous que le cordon d'alimentation est débranché de la prise murale.

- Installez le transformateur dans l'assemblage supérieur de la carrosserie :

1. Enlevez le dessus du couvercle en retirant huit vis hexagonales no 8 et conservez-les pour réassembler le dessus de couvercle.
2. Placez le transformateur fourni avec la trousse ZKMV sur le dessus du boîtier. Fixez le transformateur avec une vis à tête cruciforme de ¼ po sur le dessus du boîtier et dans le trou existant sur le côté droit du dessus du boîtier de commande.
3. Branchez le connecteur du transformateur à 2 broches sur le connecteur de l'élément chauffant, et le connecteur à 3 broches sur le panneau de commande, en vous assurant que les languettes de verrouillage sont bien insérées.
4. **REMARQUE :** Vérifiez que l'interrupteur principal est ouvert (ON).
5. Montez le dessus de couvercle avec les vis conservées à l'étape précédente.



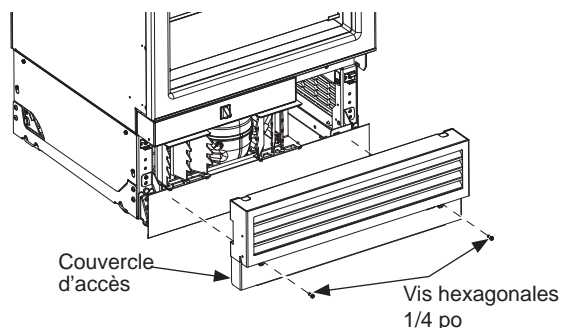
Branchez le connecteur à 3 positions du transformateur avec les fils noir et blanc sur le connecteur à 3 positions du faisceau avec les fils brun et orange

L'ensemble du boîtier est illustré sans couvercle.

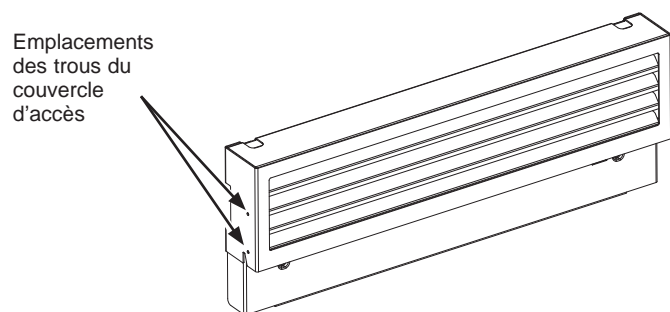
Instructions d'installation

INSTALLATION DES SUPPORTS D'UNION

- Retirez les deux couvercles d'accès à événements en retirant les quatre vis à tête hexagonale de 1/4 po (2 par appareil).



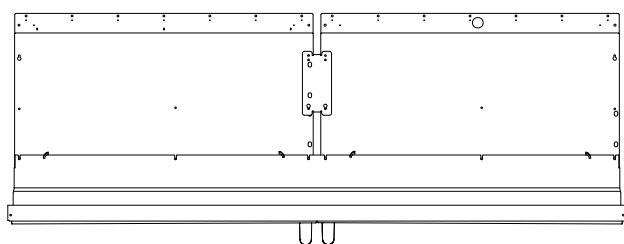
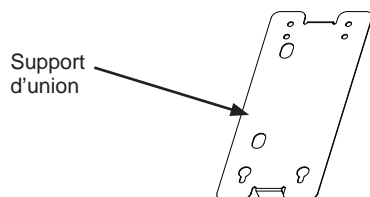
- Sur le côté du couvercle d'accès qui fera face au centre de l'installation, vissez deux vis à tête hexagonale de 1/4 po. Ces vis amélioreront la fixation de la garniture à meneau. Répétez pour le deuxième couvercle d'accès.



- Mettez les couvercles d'accès de côté à réinstaller après avoir installé le support inférieur avant.

UNION DE LA PARTIE SUPÉRIEURE

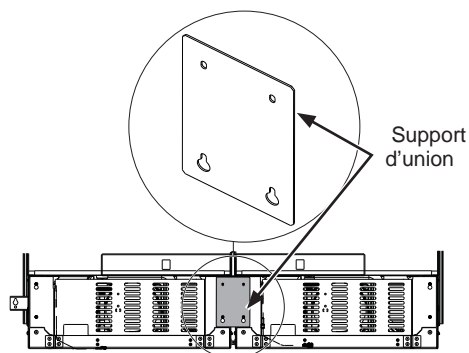
- Desserrez les deux vis du milieu, retirez les deux vis arrière.
- Montez le support sur les deux vis du milieu et réinstallez les vis arrière.
- Serrez les vis pour unir les deux réfrigérateurs.



Avant des électroménagers

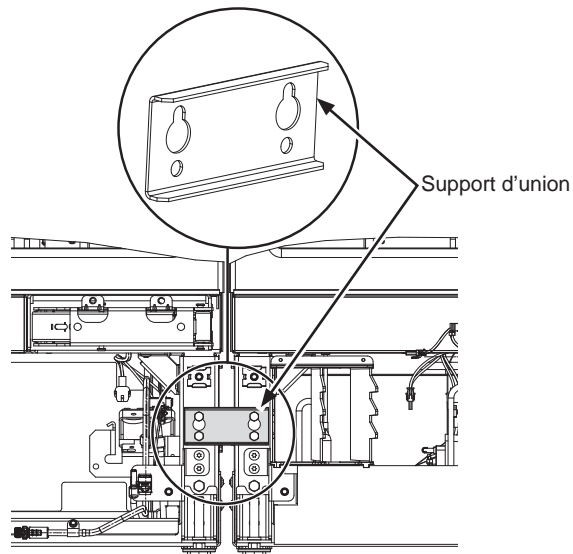
UNION DE LA PARTIE INFÉRIEURE ARRIÈRE

- Desserrez les deux vis inférieures des couvercles d'accès arrière des deux unités et retirez les vis supérieures.
- Accrochez le support d'union sur les vis inférieures et réinstallez les vis dans le haut.
- Serrez les vis pour unir les deux réfrigérateurs.



UNION DE LA PARTIE INFÉRIEURE AVANT

- Installez le support d'union inférieur avant à l'aide d'une visseuse 3/8 po (4 vis).



- Assurez-vous que les deux vis ajoutées sur le côté du couvercle d'accès frontal sont face à face lors de la réinstallation des couvercles d'accès inférieurs.
- Réinstallez les deux couvercles d'aération inférieurs en utilisant quatre vis à tête hexagonale de 1/4 po.
- Après avoir réuni les appareils, branchez les cordons d'alimentation des deux appareils dans la prise de courant.

Instructions d'installation

PRÉPARATION FINALE DE

⚠ AVERTISSEMENT



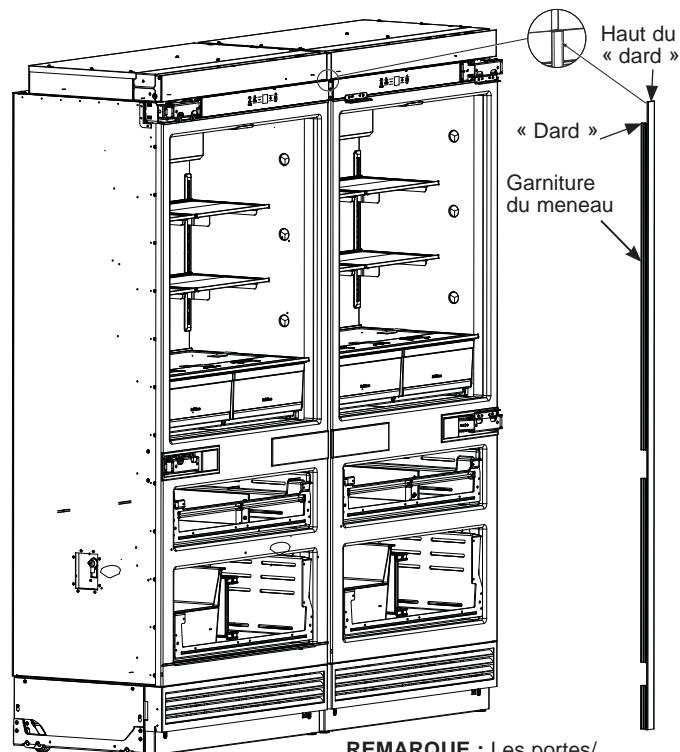
Risque de

basculement

Ces électroménagers sont lourds dans le haut, en particulier avec une porte ouverte, de sorte qu'ils doivent être fixés afin de prévenir un basculement vers l'avant pouvant occasionner des blessures graves ou la mort. Veuillez lire et suivre la totalité des instructions d'installation afin de fixer votre électroménager par un dispositif antibasculement avec le système anti-basculer avant d'installer le kit.

L'EXTÉRIEUR DE L'APPAREIL

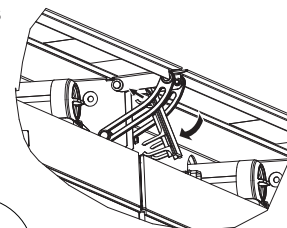
- Installez la garniture à meneau frontale entre les deux appareils. Ouvrez les portes et poussez le « dard » flexible dans la zone située entre les deux appareils.
- Le « dard » supérieur de la garniture à meneau doit être aligné avec le bord inférieur de la bande de garniture.
REMARQUE : Alignez le dard correctement avant de presser. Le dard sera très difficile à déplacer une fois poussé à fond.
- L'encoche centrale du « dard » de la garniture à meneau doit être alignée avec les couvercles centraux.



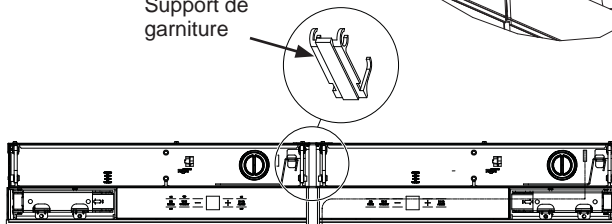
REMARQUE : Les portes/tiroirs non illustré par souci de clarté.

PRÉPARATION FINALE DE L'EXTÉRIEUR DE L'APPAREIL (suite)

- Ouvrez les deux portes d'accès du filtre à eau sur 90°.
- Enclenchez le support de garniture entre les enceintes d'accès du filtre à eau au-dessus des afficheurs.

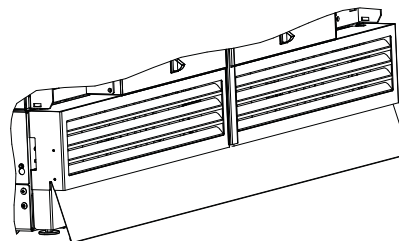


Support de garniture



INSTALLATION DU SUPPORT DE GARNITURE

- Créez un coup-de-pied personnalisé ou achetez le coup-de-pied en acier inoxydable ZKK72R (installation standard) ou ZKN72V (installation intégrée).
- Retirez les aimants de coup-de-pied des couvercles d'accès frontaux. Ceux-ci seront utilisés seulement pour les coup-de-pieds personnalisés.
- Pour les coup-de-pieds personnalisés, placez l'aimant à l'arrière du coup-de-pied. La surface du coup-de-pied où l'aimant sera placé doit être propre et libre de tout matériau divers. Centrez l'aimant à la verticale et à l'horizontale.
- Positionnez le coup-de-pied à la partie inférieure des couvercles d'accès frontal.



SUIVEZ TOUTES LES INSTRUCTIONS D'INSTALLATION FOURNIES AVEC LES ÉLECTROMÉNAGERS POUR TERMINER L'INSTALLATION DOUBLE.

Instrucciones de Instalación

Kit de Unificación del Calefactor ZKMV

Antes de comenzar – lea estas instrucciones completamente y de forma detenida.

Nota para el instalador: Asegúrese de que estas instrucciones queden en manos del Comprador.

Nota para el consumidor: Guarde estas instrucciones con sus Instrucciones de Instalación para referencia futura.

⚠ ADVERTENCIA **Riesgo de Descarga**

Eléctrica. A fin de evitar riesgos de descarga eléctrica, asegúrese de que el cable de corriente no esté enchufado al tomacorriente de la pared.

⚠ ADVERTENCIA **Riesgo de Caídas.**

Este electrodoméstico es inestable. Tenga extremo cuidado al moverlo, a fin de evitar caídas hacia adelante que puedan resultar en la muerte o lesiones graves.

Este kit brinda los componentes de instalación para la Unificación del Calefactor al instalar 2 unidades de Puerta Simple del Freezer Inferior de lado a lado.

Listado de Piezas:

Calentador Adhesivo
Transformador
Marco del Montante Frontal
Soporte del Marco
Soporte de Unificación Superior
Soporte de Unificación Inferior Trasero
Soporte de Unificación Inferior Frontal
3 Tornillos de Cabeza Hexagonal de 1/4" y 8 Largos 18 5/8"
5 Tornillos de Cabeza Hexagonal de 1/4" y 8 Largos 32 5/8"
5 Tornillos de Cabeza Hexagonal de 1/4" y 8 a 32 Largos de 1/4"
4 sujetacables

Herramientas y Materiales Requeridos:

Destornillador/ llaves de 1/4" y 3/8"
Destornillador Phillips n°2
Alcohol de fricción

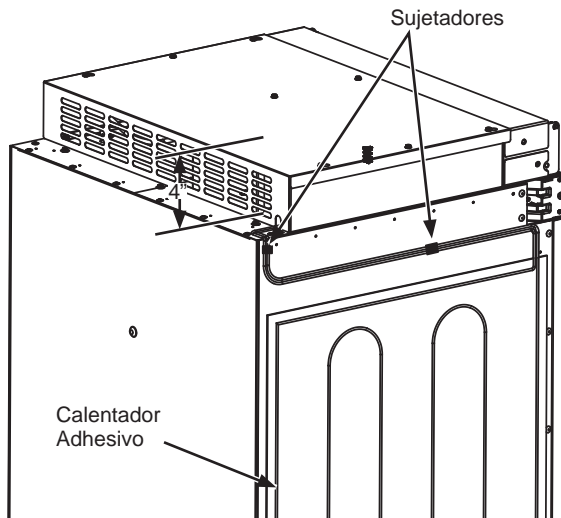
Las instrucciones de este kit también están incluidas en las instrucciones de instalación completas enviadas junto con la unidad.

- Desembale el Kit de Unificación de calefacción (ZKMV) y asegúrese de que todos los componentes de la lista estén incluidos.

Instrucciones de Instalación

INSTALACIÓN DEL CALEFACTOR

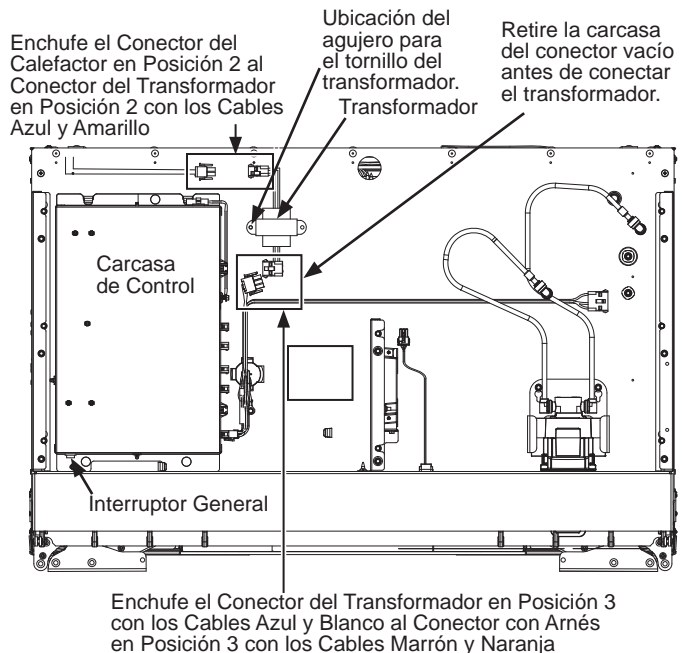
- Desembale el Kit de Unificación (ZKMV) de calefacción y asegúrese de que los componentes de la lista estén incluidos.
 - Asegúrese de que la unidad permanezca desenchufada y apagada durante la instalación del calefactor.
- NOTA:** Asegúrese de que el cable de conexión del calentador esté direccionado hacia la parte superior de la unidad al ser instalado.
- Coloque la unidad con apertura del lado derecho frente a la apertura de instalación, de modo que la unidad se encuentre frente a la ubicación de instalación esperada.
 - Instale el calentador adhesivo en la parte exterior de la unidad, hacia el lado izquierdo de la carcasa. Instale el calentador 4" por debajo de la parte superior de la carcasa. El calentador deberá estar centrado del frente hacia atrás sobre la caja metálica.
 - Use sujetadores para adherir el cable flojo de forma ajustada en el lateral de la carcasa, como se muestra. Limpie el lateral con alcohol desinfectante, a fin de asegurar la correcta adhesión del sujetador.



NOTA: La instalación del calefactor está disponible sólo para el lado izquierdo de los modelos compatibles.

⚠ ADVERTENCIA  **Riesgo de Descarga Eléctrica.** A fin de evitar riesgos de descarga eléctrica, asegúrese de volver a instalar el tornillo de conexión a tierra luego de cambiar el cable de corriente.

- Instale el transformador en el ensamble de la parte superior de la carcasa:
1. Retire la parte superior de la tapa retirando los tornillos hexagonales nº 8 y guarde los mismos para volver a ensamblar la parte superior de la tapa.
 2. Coloque el transformador provisto del kit ZKMV en la parte superior de la carcasa. Asegure el transformador con un tornillo hexagonal (1/4") a la parte superior de la carcasa, usando el agujero existente sobre el lado derecho trasero de la carcasa del control superior.
 3. Conecte el conector del transformador de 2 clavijas al conector del calentador, y el conector de 3 clavijas al panel de control, y asegúrese de que las lengüetas de bloqueo queden ajustadas.
 4. **NOTA:** Verifique que el interruptor general esté activado.
 5. Ensamble la parte superior de la tapa con los tornillos que guardó en el paso anterior.

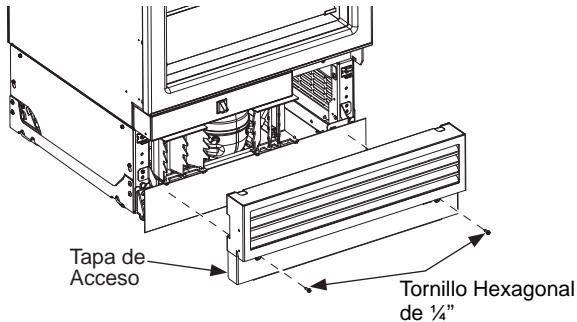


El ensamble adjunto que aparece más arriba se muestra con la tapa retirada.

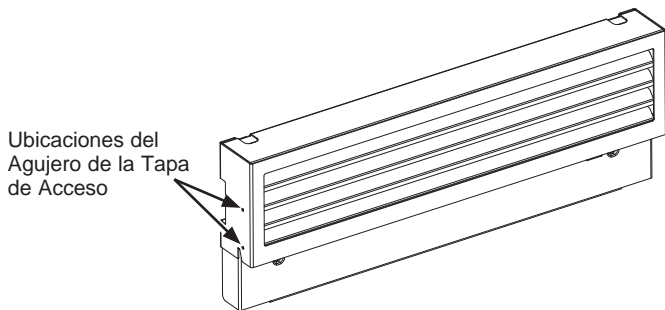
Instrucciones de Instalación

INSTALACIÓN DE SOPORTE DE UNIFICACIÓN

- Retire las dos tapas frontales de acceso inferior, retirando los cuatro tornillos de cabeza hexagonal de 1/4". (2 por unidad)



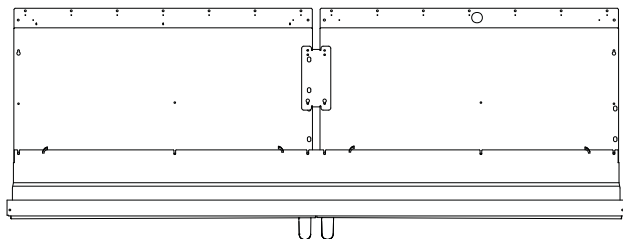
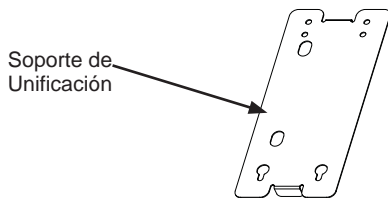
- Del lado de la tapa de acceso que mirará hacia la parte intermedia de la instalación, coloque los dos tornillos de cabeza hexagonal de 1/4". Estos tornillos mejorarán la adhesión del marco del montante. Repita este paso en la segunda tapa de acceso.



- Coloque las tapas de acceso a un costado para su reinstalación una vez instalado el soporte frontal inferior.

UNIFICACIÓN SUPERIOR

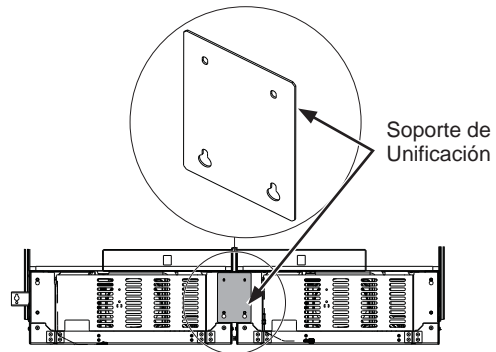
- Afloje los dos tornillos intermedios, y retire los dos tornillos traseros.
- Ensamble el soporte sobre los tornillos intermedios y vuelva a instalar los tornillos traseros.
- Ajuste los tornillos para unir las unidades.



Frente de los electrodomésticos

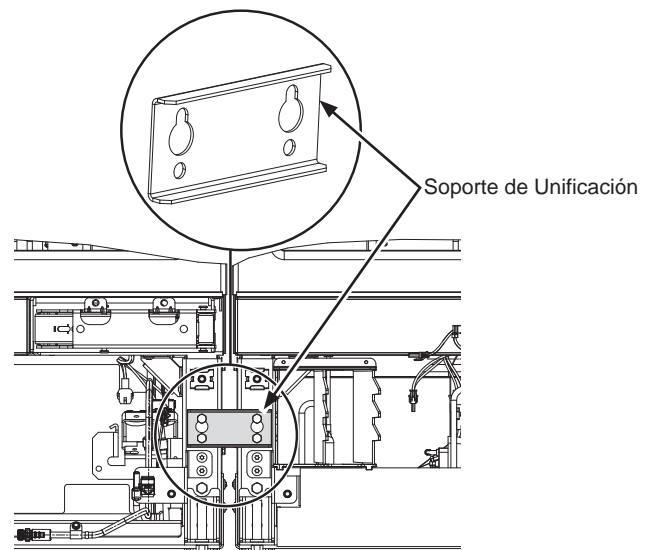
UNIFICACIÓN DE LA PARTE INFERIOR TRASERA

- Afloje los dos tornillos inferiores de las tapas de acceso traseras de ambas unidades y retire los tornillos superiores.
- Cuelgue el soporte de unificación sobre los tornillos inferiores y vuelva a ensamblar los tornillos en la parte superior.
- Ajuste los tornillos para unificar ambos refrigeradores.



UNIFICACIÓN DE LA PARTE FRONTAL INFERIOR

- Instale el soporte de unificación frontal inferior usando un destornillador de 3/8" (4 tornillos).



- Asegúrese de que los dos tornillos que agregó sobre el lateral de la tapa de acceso frontal se miren uno con otro al reinstalar las tapas de acceso inferiores.
- Vuelva a instalar las dos tapas frontales de la rejilla inferior, asegurando las mismas con los cuatro tornillos de cabeza hexagonal de 1/4".
- Luego de realizar la unión de la unidad, enchufe los cables de corriente en el tomacorriente para las dos unidades.

Instrucciones de Instalación

PREPARACIÓN FINAL DE LA UNIDAD EXTERNA

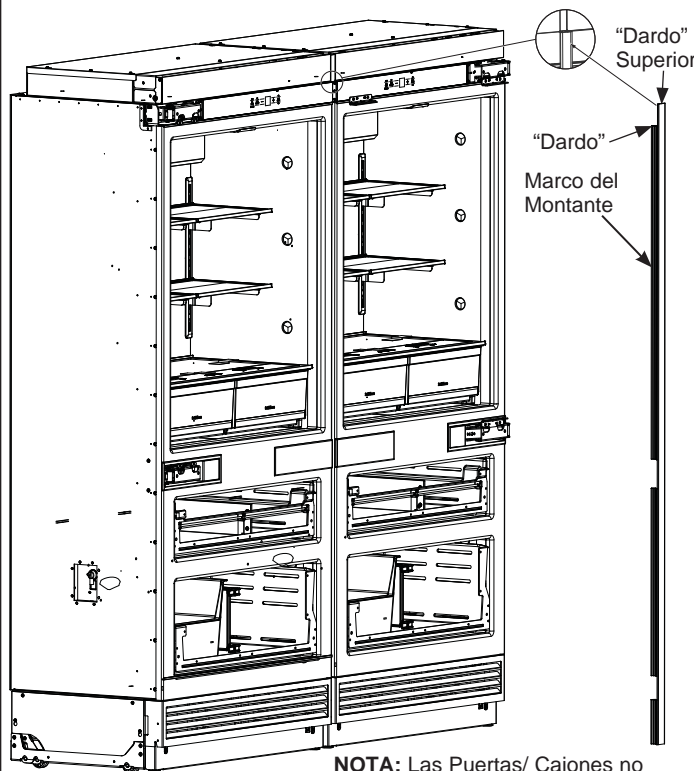
⚠ ADVERTENCIA



Riesgo de Caídas

Estos electrodomésticos son inestables, especialmente cuando una puerta se encuentre abierta, y deben estar asegurados a fin de evitar caídas hacia adelante que podrían resultar en la muerte o en lesiones graves. Lea y siga todas las instrucciones de instalación para asegurar el aparato con el sistema antivuelco antes de instalar el kit.

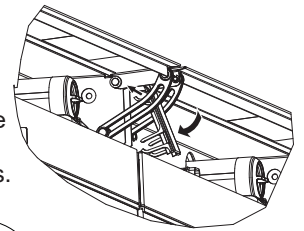
- Instale el marco del montante frontal entre las dos unidades. Abra las puertas/ cajones y empuje el "dardo" flexible en el área entre las unidades.
- El dardo superior del marco del montante se deberá alinear con el extremo inferior del marco de la carcasa. **NOTA:** Alinee el dardo de forma correcta antes de hacer presión. Será muy difícil mover el dardo una vez que se haya presionado en su totalidad.
- El centro de la hendidura del dardo sobre el marco del montante se deberá alinear con las tapas centrales.



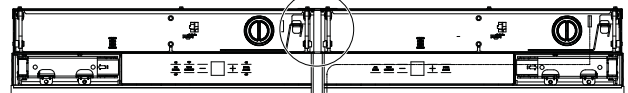
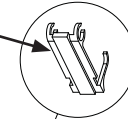
NOTA: Las Puertas/ Cajones no se muestran para mayor claridad.

PREPARACIÓN FINAL DE LA UNIDAD EXTERNA

- Abra ambas puertas de acceso al filtro de agua a 90°.
- Calce el soporte del marco entre los cerramientos de acceso al filtro de agua sobre las pantallas.

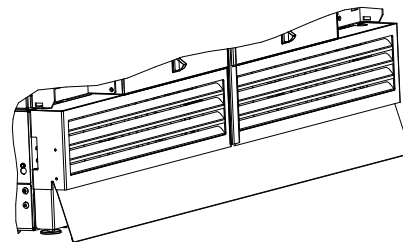


Soporte del Marco



INSTALACIÓN DEL ZÓCALO

- Cree un zócalo a medida o adquiera un Zócalo de Acero Inoxidable ZKN72V (Instalación Estándar) o ZKN72V (Instalación Integrada).
- Retire los imanes de los zócalos de las tapas de acceso frontal. Estos se usarán para zócalos a medida únicamente.
- En los zócalos a medida, adhiera imanes sobre el lado trasero del zócalo. La superficie del zócalo sobre la cual se colocarán los imanes deberá estar limpia y libre de materiales extraños. Centre los imanes de forma vertical y horizontal.
- Posicione el zócalo sobre la parte inferior de las tapas de acceso frontal.



SIGA TODAS LAS INSTRUCCIONES DE INSTALACIÓN PROVISTAS CON EL ELECTRODOMÉSTICO PARA COMPLETAR LA INSTALACIÓN DOBLE.