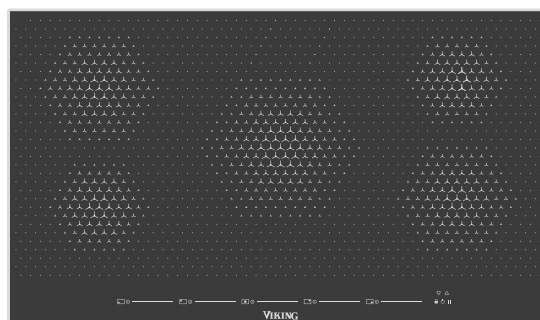
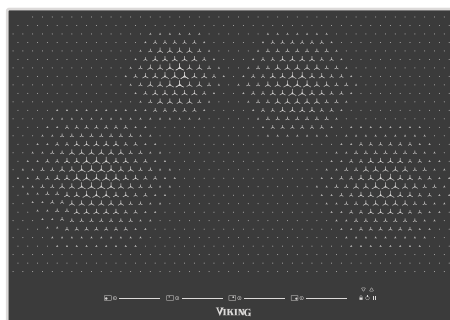


Guide D'INSTALLATION



SÉRIE 6

Cuisinières à induction intégrées

MVIC630
MVIC636

Table des matières

Avertissements et instructions de sécurité importantes _____	3
Spécifications/Dimensions (cuisinières à induction) _____	4
Dimensions de découpe _____	6
Dimensions de dégagement _____	7
Exigences en matière d'électricité _____	9
Informations générales _____	10
Installation _____	11
Préparation finale _____	11
Liste de contrôle des performances _____	12
Service et enregistrement _____	12

- Avant de commencer, veuillez lire attentivement et entièrement ces instructions.

Votre sécurité et celle des autres sont très importantes.

Ce manuel et cet appareil contiennent plusieurs messages de sécurité importants. **TOUJOURS** lire et respecter tous les messages de sécurité.

Ceci est le symbole d'alerte de sécurité.

Ce symbole vous alerte sur les risques de mort ou de blessures pour vous et les autres personnes.



Tous les messages de sécurité sont précédés du symbole d'alerte de sécurité et du mot « DANGER », « AVERTISSEMENT » ou « ATTENTION ». Ces mots signifient :

⚠ DANGER

Dangers ou pratiques imprudentes qui ENTRAÎNERONT de graves blessures corporelles ou la mort.

⚠ WARNING

Pratiques imprudentes ou dangereuses qui POURRAIENT entraîner de graves blessures corporelles ou la mort.

⚠ CAUTION

Pratiques imprudentes ou dangereuses qui POURRAIENT entraîner de légères blessures corporelles ou des dégâts matériels.

Tous les messages de sécurité identifient le danger, vous indiquent comment réduire le risque de blessures et vous indiquent ce qu'il peut arriver si vous ne suivez pas les instructions.

IMPORTANT - Veuillez lire et suivre ces directives!

- **NE PAS** retirer les étiquettes, les avertissements ou les plaques apposés de manière permanente sur le produit. Cela entraînerait l'annulation de la garantie.
- Veuillez vous assurer que ce produit est correctement mis à la terre.
- L'installateur doit laisser ces instructions à l'utilisateur qui doit les conserver pour l'inspecteur du gaz et pour référence ultérieure.
- L'installation doit respecter les codes locaux ou en l'absence de codes, le National Electrical Code, ANSI/NFPA-70 - dernière édition.

Au Canada : L'installation électrique doit être conforme à la norme CSA C22.1 Codes électriques canadiens Partie 1 ou codes locaux.

⚠ WARNING



RISQUES DE BRÛLURES

Afin d'éviter les risques de blessures corporelles, sachez que l'utilisation de placards de rangement au-dessus de l'appareil représente un risque potentiel de brûlures. Les objets combustibles risquent de s'enflammer et les objets métalliques peuvent devenir chauds et entraîner des brûlures. Si vous utilisez un placard de rangement, vous pouvez réduire les risques en installant une hotte qui dépasse horizontalement d'au moins 5 po (12,7 cm) du bas des placards.

⚠ WARNING



INSTRUCTIONS DE MISE À LA TERRE

Cette cuisinière doit être relié à la terre conformément aux codes locaux ou, en l'absence de codes, le National Electrical Code avec la norme ANSI/NFPA No. 70-Dernière édition. **POUR DES RAISONS DE SÉCURITÉ PERSONNELLE, CET APPAREIL DOIT ÊTRE CORRECTEMENT MIS À LA TERRE.**

⚠ WARNING

La carte d'alimentation est fournie avec l'alimentation, type RAC03-24SC / 277, fabriqué par Recom, entrée nominale 100-277Vca, la sortie 24V / 125mA est homologuée UL sous QAQGQ2 / 8.E224736. La protection externe de surintensité du primaire pour cette alimentation est 20A maximum.

⚠ CAUTION



S'assurer que l'alimentation est coupé de la boîte de disjoncteur à la boîte de jonction jusqu'à ce que la cuisinière soit installée et prête à fonctionner. La boîte de jonction devrait être mise à la terre.

⚠ WARNING



L'alimentation électrique doit être coupé à l'unité tandis que les raccordements de la ligne sont effectués. Le non-respect de cette consigne peut entraîner des blessures graves voire la mort.

⚠ WARNING



RISQUES D'INCENDIE ET DE DÉCHARGES ÉLECTRIQUES

NE PAS utiliser de rallonge avec cet appareil. Une telle utilisation pourrait causer un incendie, des décharges électriques ou des lésions corporelles.

⚠ WARNING

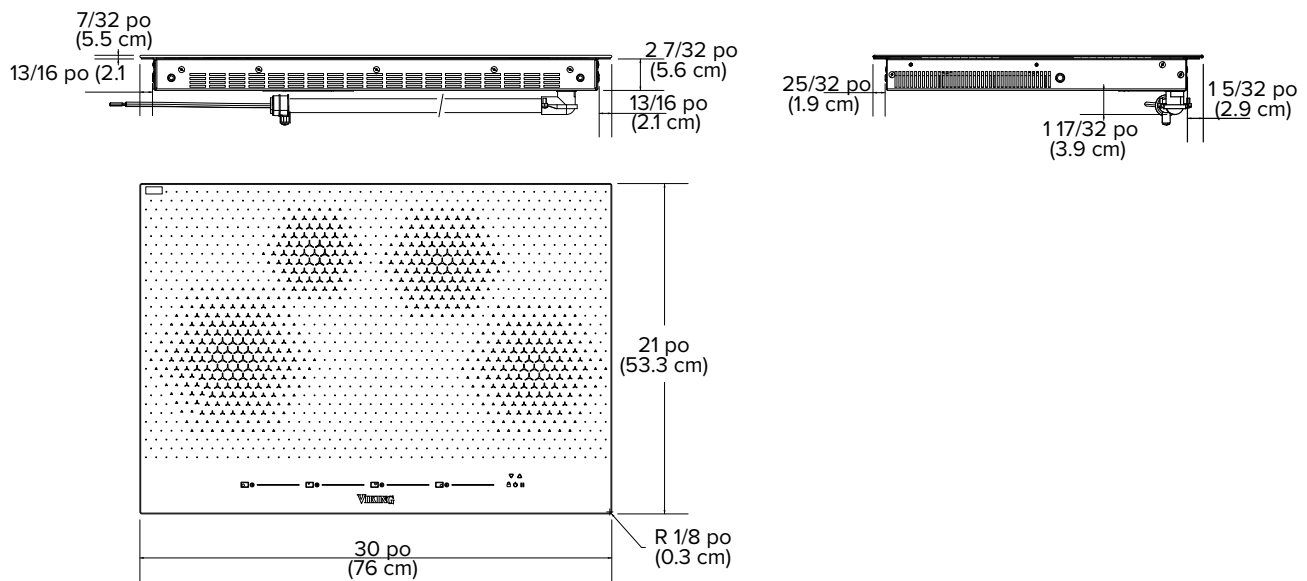
Les appareils fixes ne sont pas équipés de moyens de déconnexion du réseau d'alimentation ayant une séparation de contact dans tous les pôles qui assurent une déconnexion complète dans la catégorie de surtension III, les moyens de déconnexion doivent être incorporés dans le câblage fixe conformément aux codes de câblage.

Spécifications (cuisinières à induction)

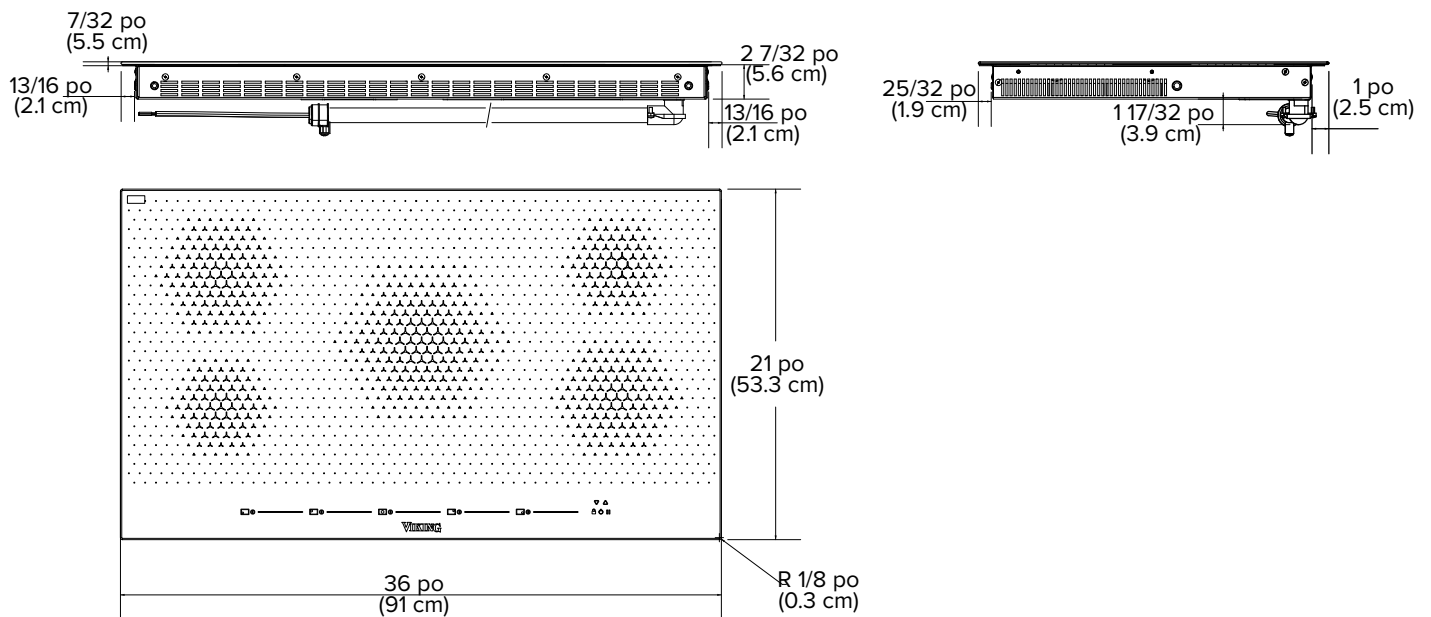
Cuisinière à induction MVIC		
Description	30 po L. - 76 cm de large	36 po L. - 91 cm de large
Largeur totale	30 po (76,2 cm)	36 po (91,4 cm)
Hauteur totale de la partie inférieure	2-1/4 po (5,7 cm)	
Vers le dessus de la surface de cuisson	2 po (5,1 cm)	
Vers le rebord inférieur du châssis		
Profondeur totale depuis l'arrière	21 po (53,3 cm)	
Exigences en matière d'électricité	240 VCA; 60Hz; conduit flexible d'acier à 3 fils installé en usine de 4 pi (121,9 cm), conduit de 3 fils avec un fil No 10 avec mise à la terre; situé sur le coin droit arrière de l'unité	
Ampérage maximum utilisé	240V—32,2A (7,7 kw)	240V—48,3A (11,6 kw)
Puissance nominale de l'élément de surface	(2) 1850W / 3000W boost (1) 2300W / 3700W boost (1) 1400W / 2200W boost	(2) 1850W / 3000W boost (2) 1400W / 2200W boost (1) 3000W / 5500W boost
Poids d'expédition approximatif	52 lb. (23,6 kg)	56 lb. (24,4 kg)

Dimensions (cuisinières à induction)

30 po L. (76 cm) cuisinière



36 po L. (91cm) cuisinière



Dimensions de découpe - Installation Standard

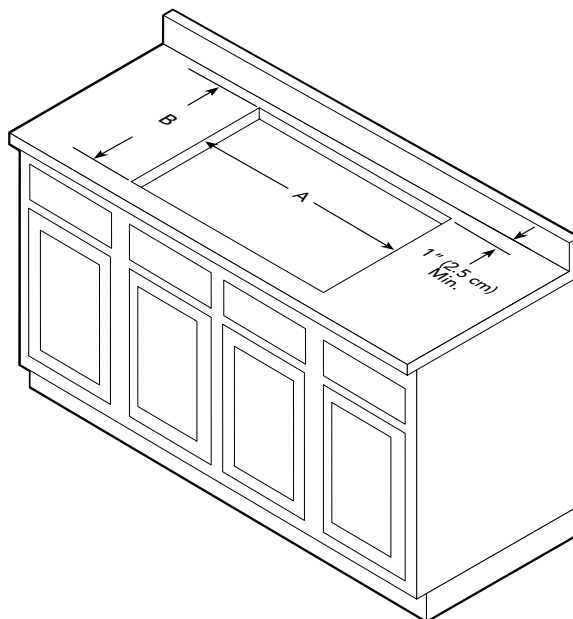
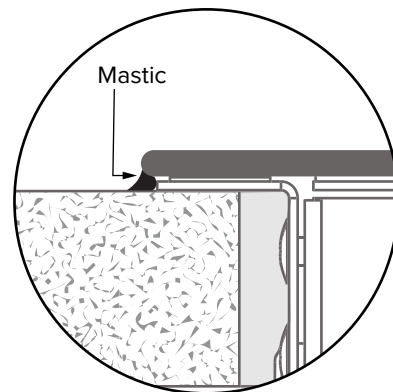
Installation standard

MVIC		
	30 PO L. MODÈLES	36 PO L. MODÈLES
A	28-1/2 po (72,4 cm) min. à 29 po (73,7 cm) max.	34-1/2 po (87,6 cm) min. à 35 po (88,9 cm) max.
B	19-1/2 po (49,5 cm) minimum vers Maximum - 20 po (50,8 cm)	

Remarque : Basé sur une armoire profonde de 24 po avec dossier de 3/4 po.

Avec une installation standard, le verre se reposera un peu au-dessus du compteur. Sceller l'écart avec un mastic de silicone qui est résistant à la chaleur d'au moins 320°F (160°C).

- Après l'installation, scellez l'espace restant autour du périmètre de la table de cuisson avec du silicone résistant à la chaleur, comme illustré. Pour le granit et le marbre, utilisez uniquement du silicone spécialement formulé pour le granit et le marbre. Respecter les instructions du fabricant du mastic.



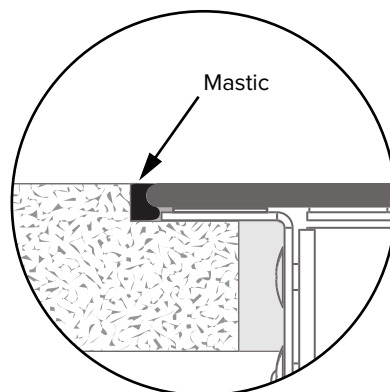
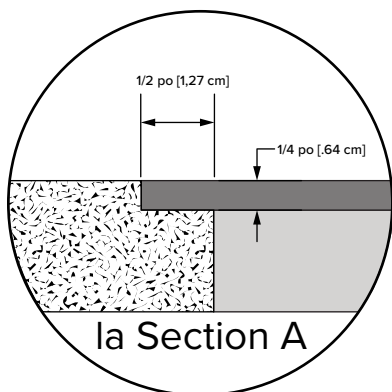
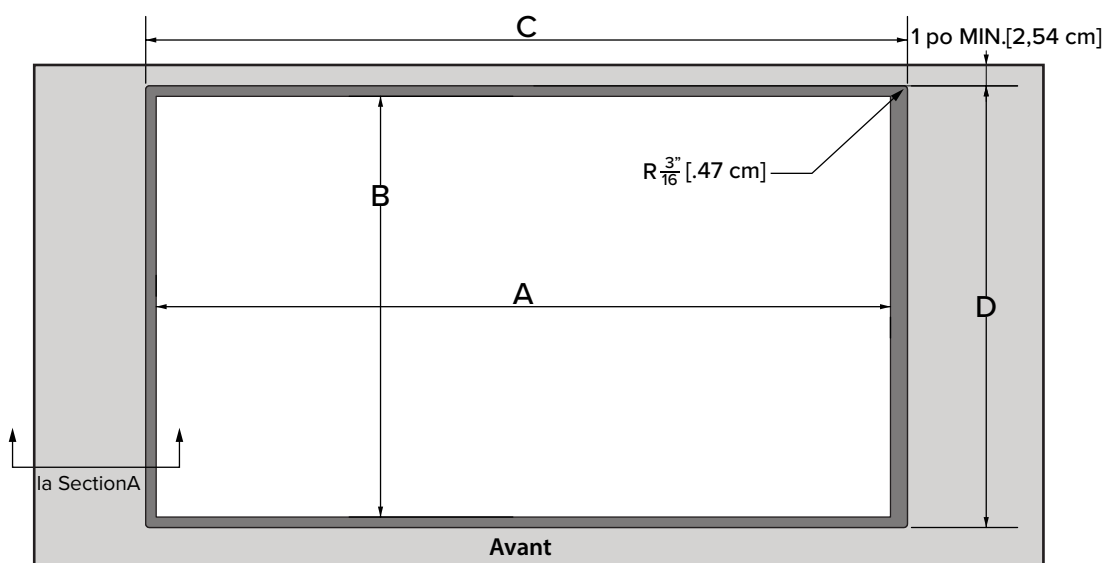
Dimensions de découpe - Installation encastrée

Installation Encastrée

MVIC		
	30 PO L. MODÈLES	36 PO L. MODÈLES
A	28-1/8 po (73,9 cm) min. à	35-1/8 po (89,2 cm) min. à
B	20-1/8 po (51,1 cm)	
C	30-1/8 po (76,5 cm)	36-1/8 po (91,7 cm)
D	21-1/8 po (53,7 cm)	

Remarque : Basé sur une armoire profonde de 24 po avec dossier de 3/4 po.

Remarque sur l'installation : veillez à ne pas endommager la vitre de la table de cuisson en la serrant trop fort.



Après l'installation, scellez l'espace restant autour du périmètre de la table de cuisson avec du silicone résistant à la chaleur, comme illustré. Pour le granit et le marbre, utilisez uniquement du silicone spécialement formulé pour le granit et le marbre. Respecter les instructions du fabricant du mastic.

Dimensions de dégagement

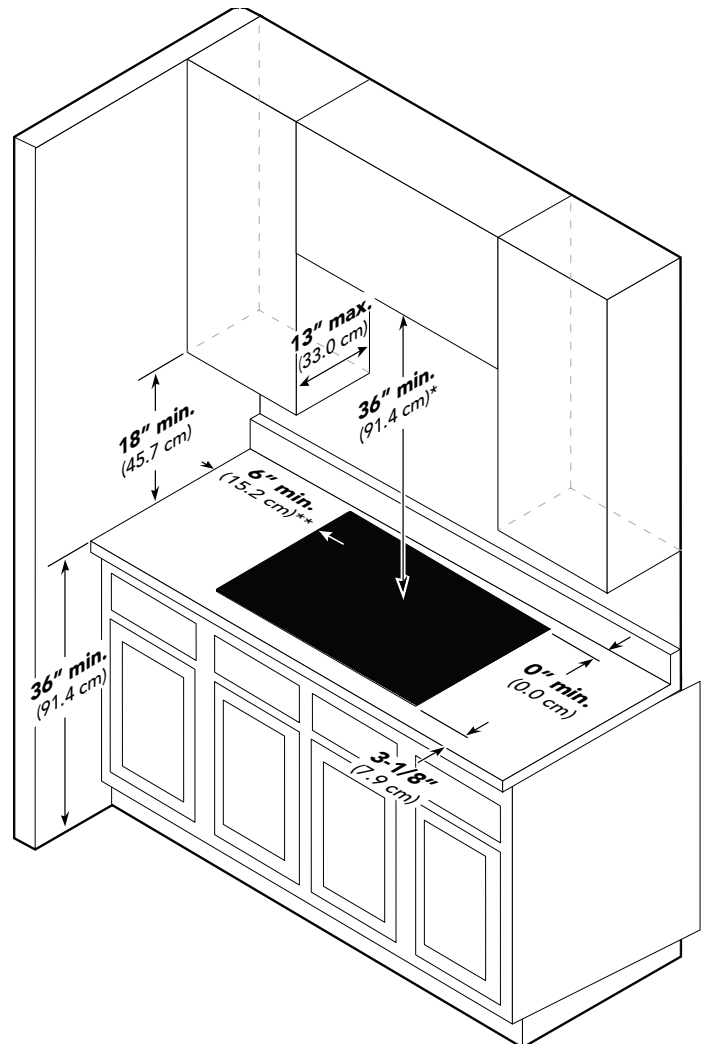
INSTALLATION DE PROXIMITÉ D'ARMOIRE LATÉRALE

- La cuisinière peut être installée directement sur les armoires de base existantes.
- La cuisinière **NE PEUT** être installée directement adjacent aux parois latérales, les grandes armoires, les grands appareils ou d'autres surfaces verticales supérieures à 36 po (91,4 cm). Il doit y avoir un minimum de 6 po (15,2 cm) de dégagement latéral de la cuisinière à de telles surfaces de combustible au-dessus de 36 po (91,4 cm) de hauteur de comptoir.
- À l'intérieur de 6 po (15,2 cm) de dégagement latéral des surfaces verticales de combustible au-dessus de 36 po (91,4 cm), la profondeur maximale de l'armoire murale doit être 13 po (33 cm) et les armoires murales à l'intérieur de ce dégagement latéral de 6 po (15,2 cm) doivent être 18 po (45,7 cm) au-dessus du plan de travail de 36 po (91,4 cm).
- Le cabinet mural au-dessus de la cuisinière doit avoir un minimum de 36 po (91,4 cm) au-dessus du plan de travail pour une pleine largeur de la cuisinière.
- Si une hotte de ventilation est installée au-dessus de la cuisinière, le dégagement minimum de hauteur de 36 po (91,4 cm) au-dessus de l'unité ne s'applique pas. Se référer aux instructions d'installation de la hotte pour plus d'informations.

Dégagements minimum par rapport à des constructions combustibles adjacentes

Remarque : Les dimensions sont indiquées pour une utilisation avec les surfaces combustibles sauf indication contraire.

- Au-dessus du plan de travail 36 po (91,4 cm) minimum
- Côté 6 po (15,2 cm)
- Arrière 0 po (0,0 cm)
- À l'intérieur d'un dégagement latéral de 6 po. Armoires murales pas plus profondes que 13 po (33 cm)
- Doit être d'au moins 18 po (45,7 cm) au-dessus du plan de travail
- Les armoires murales directement au-dessus du produit doivent être d'au moins 36 po (91,4 cm) au-dessus du plan de travail

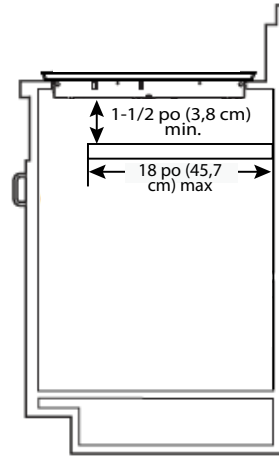


Dimensions de dégagement

DÉGAGEMENTS DE L'INTÉRIEUR DES ARMOIRES CUISINIÈRES À INDUCTION

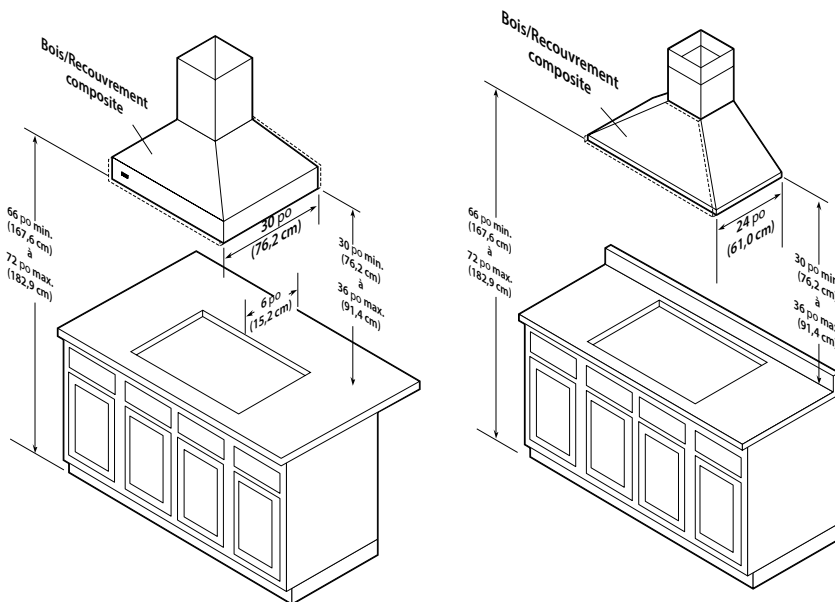
IMPORTANT : Les composants électroniques pour les éléments d'induction dans la cuisinière nécessitent une circulation d'air. Pour assurer une longue durée de vie des composants électroniques, il est nécessaire d'avoir un espace libre de 1-1 / 2 po (3,8 cm) ou plus entre le bas de la cuisinière et n'importe quelle tablette en dessous. La longueur maximale de la tablette ou toute autre structure en dessous est de 18 po (45,7 cm). Il est nécessaire que les orifices d'aération de sortie à l'avant ne soient pas bloqués.

L'installation doit respecter les codes locaux ou en l'absence de codes, le National Electrical Code, ANSI/ NFPA-70 - dernière édition.



BOIS/REVÊTEMENT COMPOSITE

Le bas d'une hotte standard doit être placé à 30 po (76,2 cm) min et à 36 po (91,4 cm) max au-dessus du plan de travail. Cela implique que le bas de la hotte se trouve entre 66 po (167,6 cm) et 72 po (182,9 cm) au-dessus du sol. Se référer aux instructions d'installation du four pour de plus amples informations. Ces dimensions sont données pour un fonctionnement efficace et en toute sécurité de la hotte.



Exigences en matière d'électricité

! WARNING

 **RISQUES DE BRÛLURES**

Afin d'éviter les risques de blessures corporelles, sachez que l'utilisation de placards de rangement au-dessus de l'appareil représente un risque potentiel de brûlures. Les objets combustibles risquent de s'enflammer et les objets métalliques peuvent devenir chauds et entraîner des brûlures. Si vous utilisez un placard de rangement, vous pouvez réduire les risques en installant une hotte qui dépasse horizontalement d'au moins 5 po (12,7 cm) du bas des placards.

Exigences en matière d'électricité


Vérifiez les codes locaux concernant cet appareil. Cette cuisinière comporte un système électrique à 3 fils, 240V c.a., 60Hz. Un fil neutre n'est pas requis pour cet appareil. *Voir la prochaine section pour les instructions de mise à la terre.* Doit être protégé séparément par fusible.

! CAUTION

 S'assurer que l'alimentation est coupée de la boîte de disjoncteur à la boîte de jonction jusqu'à ce que la cuisinière soit installée et prête à fonctionner. La boîte de jonction devrait être mise à la terre.

Se référer aux spécifications pour le kilowattage nominal et l'ampérage recommandé. Le câblage et les fusibles de la maison doivent se conformer aux codes locaux. Si aucun codes locaux ne sont applicables, passer le filage conformément au National Electrical Code, ANSI/NFPA 70-dernière édition.


! WARNING

 L'alimentation électrique doit être coupée à l'unité tandis que les raccordements de la ligne sont effectués. Le non-respect de cette consigne peut entraîner des blessures graves voire la mort.

Raccordement électrique

Lors des raccordements de fil, utiliser la pleine longueur du conduit fourni (4 pieds). Le conduit ne doit pas être coupé. Relier les câbles rouge et noir du conduit de l'unité aux fils correspondants dans la boîte de jonction. Le fil de terre dénudé dans le conduit est relié au cadre de l'unité. Lors de la connexion à un circuit de dérivation à 3 conducteurs, connectez le fil conducteur du connecteur de terre dénudé de l'unité à la masse du circuit de dérivation (fil dénudé ou vert).

! WARNING

 **RISQUES D'INCENDIE ET DE DÉCHARGES ÉLECTRIQUES**

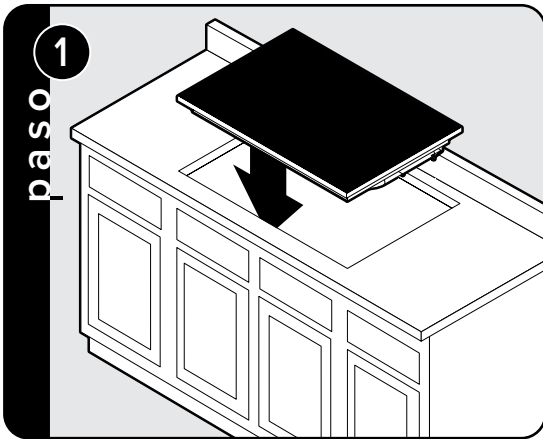
NE PAS utiliser de rallonge avec cet appareil. Une telle utilisation pourrait causer un incendie, des décharges électriques ou des lésions corporelles.

Informations générales

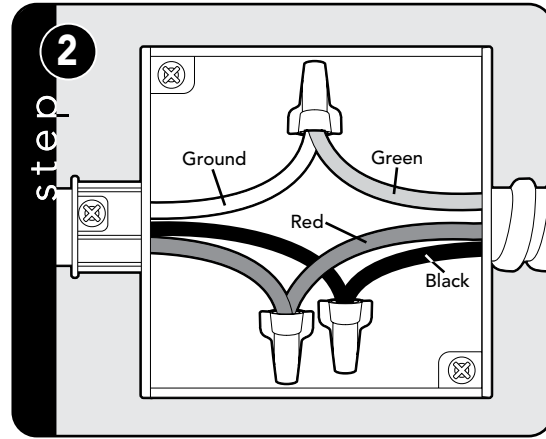
LIRE ET SUIVRE TOUS LES AVERTISSEMENTS ET TOUTES LES MISES EN GARDE LORS DE L'INSTALLATION DE CET APPAREIL.

- Maintenir la zone de l'unité dégagée et exempte de matériaux combustibles, d'essence et d'autres vapeurs inflammables.
- Lorsque vous retirez la cuisinière pour entretien, débranchez l'alimentation secteur.
- Les exigences en matière d'électricité sont énumérées dans les spécifications de produit sous la section des exigences en matière d'électricité.

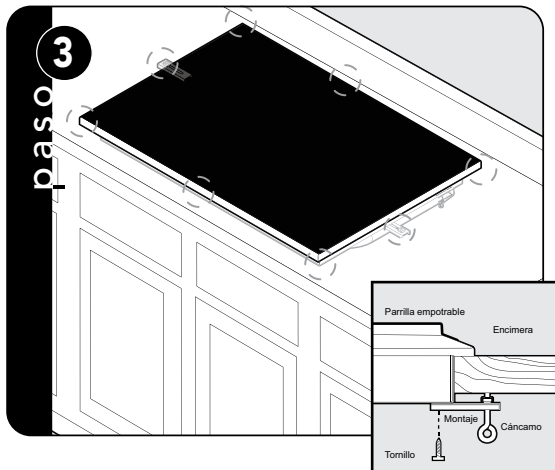
Installation



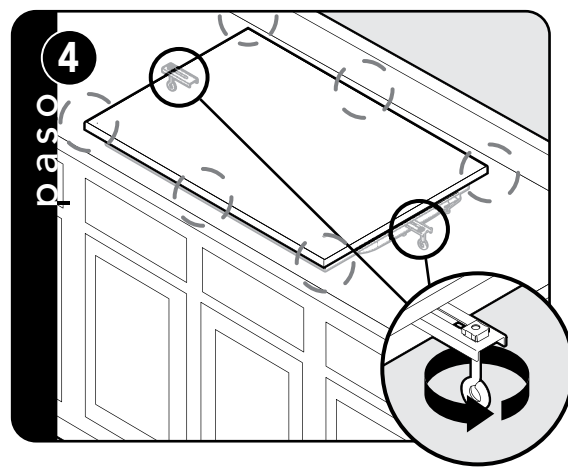
Abaisser la cuisinière dans la découpe.



Relier les câbles rouge et noir du conduit de l'unité aux fils correspondants dans la boîte de jonction.



Visser les supports en utilisant les vis à métal #10 x 1/2 po dans la boîte de brûleur. Il y a 6 ensembles de support inclus. Il doit y avoir un minimum de 2 supports installés avec la possibilité allant jusqu'à 6 dans les endroits indiqués en fonction de l'installation



Visser le boulon à œillet dans les supports et serrer fermement contre la partie inférieure du plan de travail.
Remarque : Faire attention de ne pas craquer ou endommager le comptoir en serrant trop.

IMPORTANT

N'installez pas l'appareil au-dessus d'une four mural installé sous le comptoir.

Préparation finale

Toutes les pièces doivent être nettoyées avec de l'eau chaude savonneuse et un nettoyant liquide spécifique pour ce matériau.

Liste de contrôle des performances

Les vérifications suivantes doivent être effectuées par un installateur qualifié :

Vérifier les éléments de surface supérieurs

1. En commençant avec l'élément avant gauche, tournez le bouton correspondant à la position HI, l'indicateur avant gauche devrait clignoter.
2. Placez une batterie de cuisine compatible avec l'induction sur le brûleur avant gauche, l'indicateur avant gauche doit être allumé.
3. Retirez la batterie de cuisine et répétez ces étapes pour les autres éléments.

Service et enregistrement

Seules les pièces de rechange autorisées peuvent être utilisées pour l'entretien de l'appareil.

NE PAS réparer ou remplacer les pièces de l'appareil sauf si cela est spécifiquement recommandé dans le manuel.

Toute autre opération d'entretien doit être confiée à un technicien qualifié.

Contactez Viking Range, LLC, 1-888-(845-4641), pour connaître le distributeur de pièces de rechange le plus proche ou écrivez à

:
VIKING RANGE, LLC
PREFERRED SERVICE
111 Front Street
Greenwood, Mississippi 38930 É.-U.

Cuisinière - Vous trouverez les numéros de série et de modèle de votre appareil en regardant sous l'unité.

Veuillez conserver les informations ci-dessous. Elles vous seront nécessaires en cas d'entretien.

Numéro de modèle _____

Numéro de série _____

Date d'achat _____

Date d'installation _____

Nom du distributeur _____

Adresse _____

Ces instructions d'installation doivent être conservées avec l'appareil pour référence ultérieure.

Viking Range, LLC
111 Front Street
Greenwood, Mississippi 38930 É.-U.
(662) 455-1200

Pour des informations du produit, appelez au 1-888-(845-4641) ou
visitez notre site Web aux É.-U. (vikingrange.com)