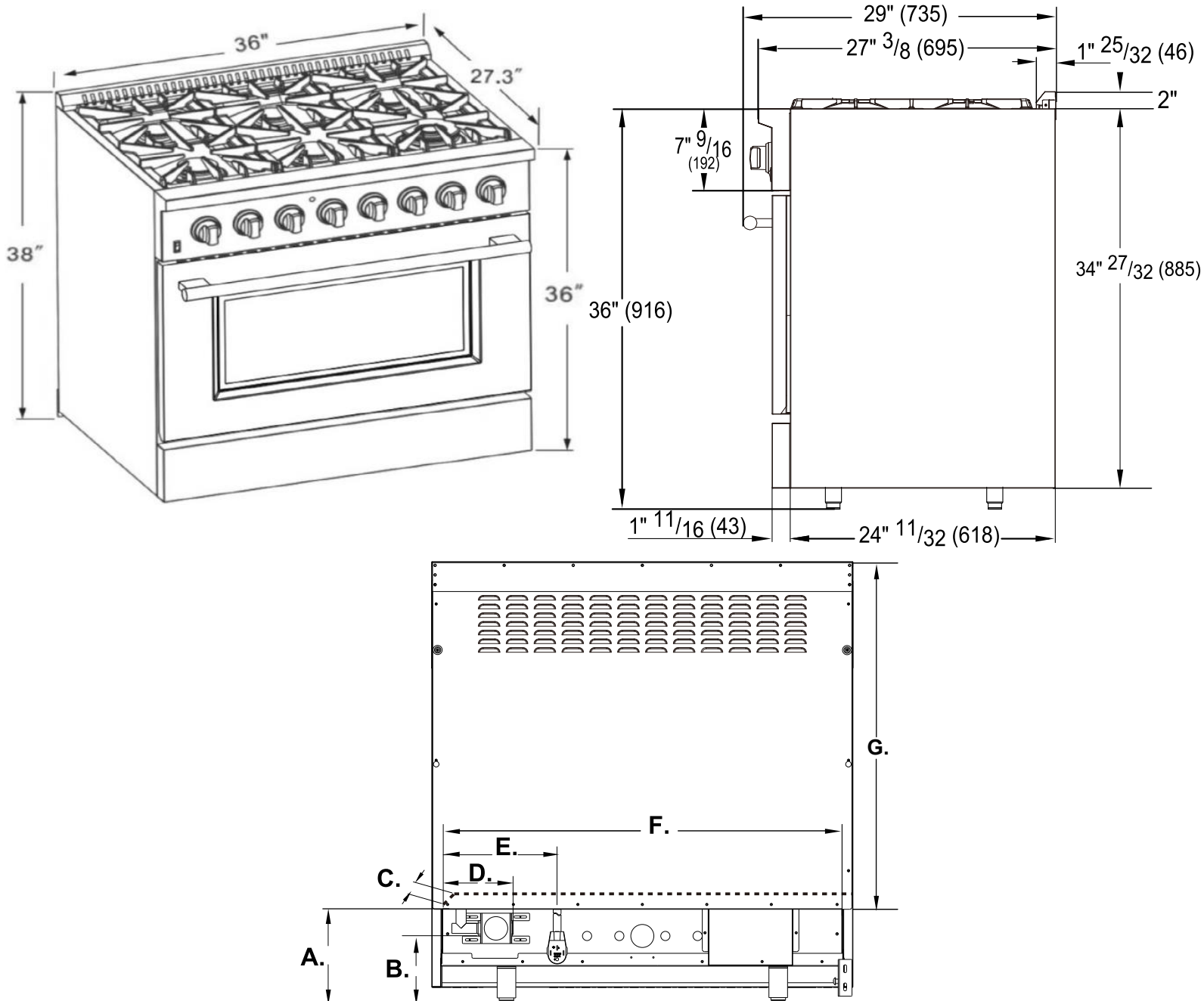


PRODUCT & CUTOUT DIMENSIONS DIMENSIONS DU PRODUIT ET DES DÉCOUPES

Model/Modèle: FFSGS6156-36



PRODUCT DIMENSIONS - DIMENSIONS DU PRODUIT



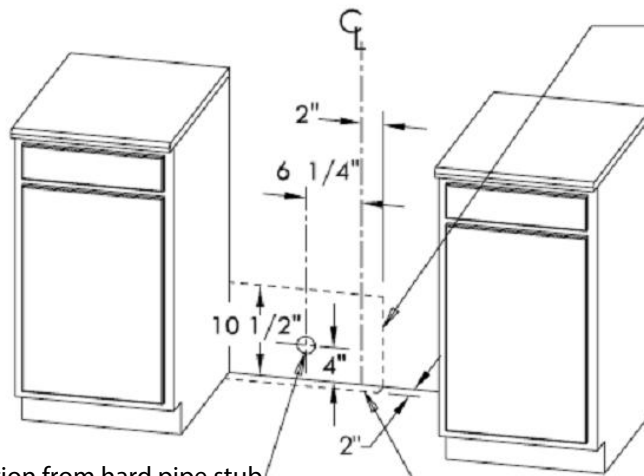
A.	B.	C.	D.	E.	F.	G.
Min. 7" 4/5 (199mm) Max. 9" 1/2 (242mm)	Min. 5" 3/5 (142mm) Max. 7" 3/10 (185mm)	3" (77mm)	5" 4/5 (149mm)	9" 4/5 (248mm)	34" (866mm)	29" 1/32 (756mm)

PRODUCT & CUTOUT DIMENSIONS DIMENSIONS DU PRODUIT ET DES DÉCOUPES

Model/Modèle: FFSGS6156-36



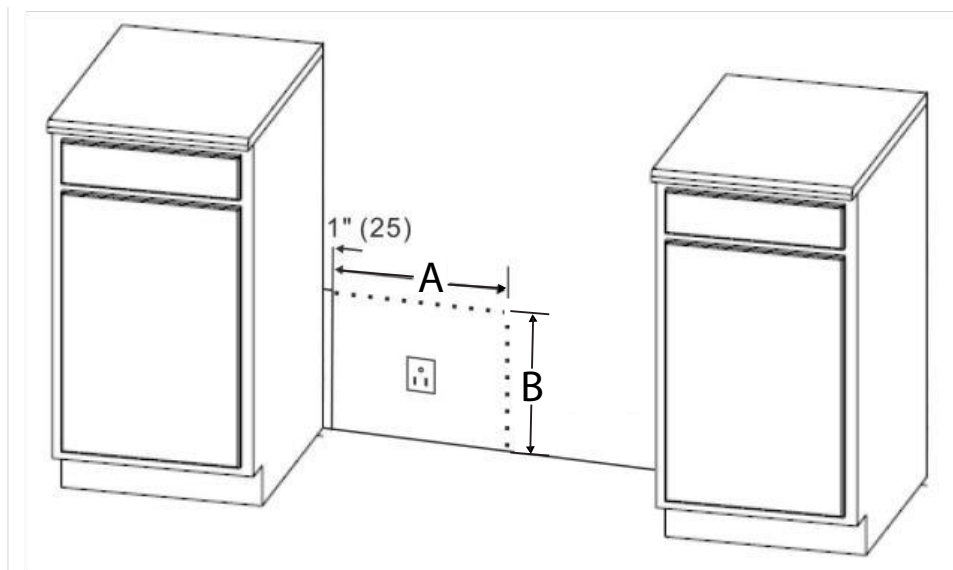
DIMENSIONS FOR UTILITIES - DIMENSIONS POUR LES SERVICES



Area allows for flush installation with through-the-wall connection of pipe shut-off valve and rear wall 220/240V outlet.
La zone permet une installation encastrée avec un raccordement à travers le mur du tuyau/de la vanne d'arrêt et de la prise 220/V à l'arrière du mur.

Shortest connection from hard pipe stub location to range hook-up.
Connexion la plus courte entre l'emplacement de la dérivation du tuyau rigide et le branchement de la cuisinière.

Area allows for flush installation with through-the-floor connection of pipe stub/shut-off valve
La zone permet une installation en encastré avec un raccordement à travers le sol du tuyau/de la vanne d'arrêt.



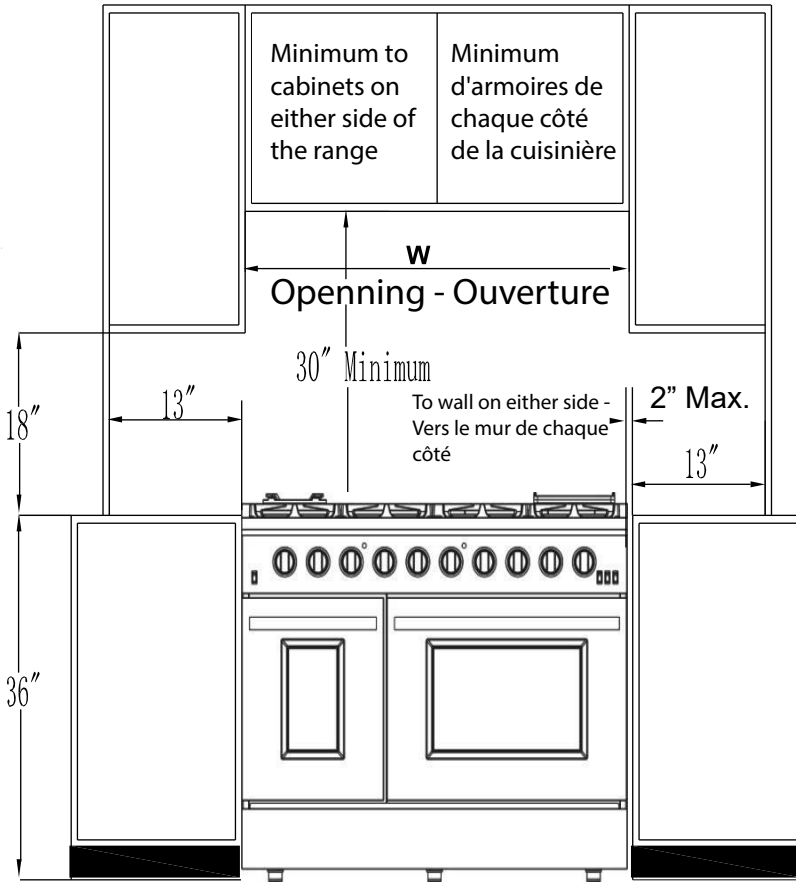
	A	B
Max.	34" (866mm)	7" 1/2 (242mm)

PRODUCT & CUTOUT DIMENSIONS DIMENSIONS DU PRODUIT ET DES DÉCOUPES

Model/Modèle: FFSGS6156-36

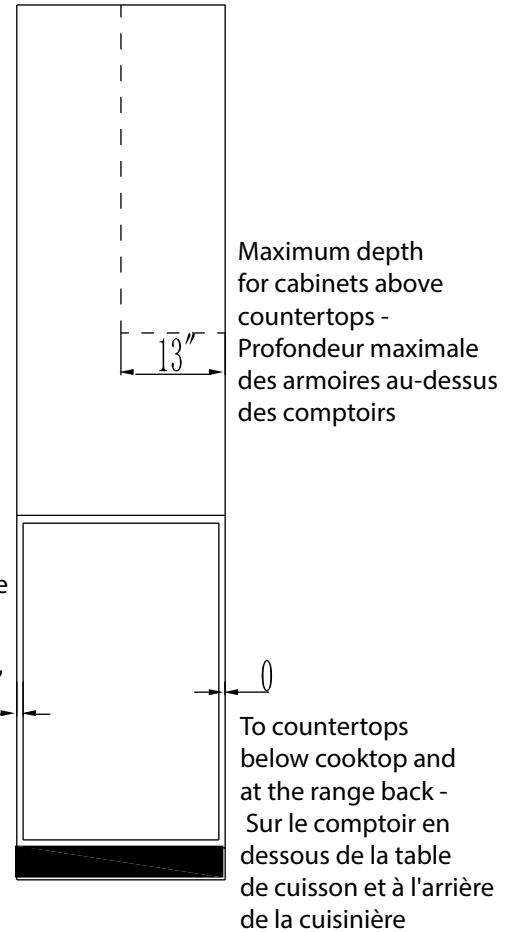


CUTOUT DIMENSIONS - DIMENSIONS DES DÉCOUPES



The range side panel extends beyond the cabinet's front edge. Le panneau latéral de la cuisinière dépasse le bord avant de l'armoire.

1/4"



OPENING WIDTH - LARGEUR D'OUVERTURE

30" Model/Modèle	30" (762)
36" Model/Modèle	36" (914)
48" Model/Modèle	48" (1219)