

---

## **INSTRUCCIONES DE INSTALACIÓN**

Vented Tumble Dryer

ES

**TD76**

T3VW.U

# Tabla de contenidos

<b>Introducción</b> .....	<b>3</b>	Ajuste de los pies de la secadora .....	10
<b>Instrucciones de seguridad</b> .....	<b>4</b>	Instalación bajo una encimera .....	11
FCC declaration of conformity .....	6	Instalación sobre la secadora .....	12
<b>Instalación y conexión</b> .....	<b>7</b>	Empotrable .....	15
Datos técnicos .....	8	Cambio de la puerta .....	17
Selección del lugar .....	8	Escape de aire .....	18
Instalación de la secadora .....	8	Instalación eléctrica .....	22

## Estimado cliente:

Le rogamos que lea detenidamente este manual antes de instalar el aparato. La instalación debe ser efectuada por un técnico cualificado que conoce los reglamentos locales y los relativos a la instalación eléctrica y al sistema de suministro de agua. También debe respetar las consignas generales de seguridad que están incluidas en el Manual de utilización y de mantenimiento.

Avise al vendedor de aparatos Asko de eventuales defectos cosméticos y daños detectados en el aparato dentro de cinco días desde la fecha de compra del aparato. Inmediatamente después de retirar el embalaje controle si hay algún defecto cosmético en el aparato.

## En el manual aparecerán algunos símbolos cuyos significados son los siguientes:

### ¡INFORMACIÓN!

Información, consejo, sugerencia o recomendación

### ADVERTENCIA!

Advertencia de peligro

### ¡DESCARGA ELÉCTRICA!

Advertencia de peligro de descarga eléctrica

### ¡SUPERFICIE CALIENTE!

Advertencia sobre el peligro de superficies calientes

### ¡PELIGRO DE FUEGO!

Advertencia – Riesgo de incendio

Instrucciones originales

**GUARDE ESTAS INSTRUCCIONES PARA REFERENCIA FUTURA!**



## **GUARDE ESTAS INSTRUCCIONES PARA REFERENCIA FUTURA!**

### **⚠ ADVERTENCIA!**

Para reducir el riesgo de incendio, descargas eléctricas o lesiones a personas cuando use el aparato, siga precauciones básicas, incluyendo las siguientes:

### **⚠ ADVERTENCIA!**

Un instalador calificado debe realizar la instalación de la secadora.

### **⚠ ADVERTENCIA!**

Instale la secadora de ropa de acuerdo con las instrucciones del fabricante y los códigos locales.

### **⚠ ADVERTENCIA!**

Para una ventilación adecuada, la máquina no debe instalarse detrás de una puerta.

La ventilación de la punta del secador de la secadora no debe ser bloqueada por una alfombra o similar.

## ¡PELIGRO DE FUEGO!

No instale una secadora de ropa con materiales de ventilación plásticos flexibles. Si es instalado un conducto de metal flexible (tipo lámina metálica), debe ser de un tipo específico identificado por el fabricante del aparato y que es aprobado por UL para su uso en secadoras de ropa. Los materiales de ventilación flexibles suelen hundirse, aplastarse fácilmente y atrapar pelusa. Estas condiciones obstruirán el flujo de aire de la ropa y aumentarán el riesgo de incendio.

## ¡PELIGRO DE FUEGO!

No instale un ventilador de refuerzo en el conducto de escape.

Nota: La advertencia del ventilador de refuerzo no se aplica a las secadoras de ropa destinadas a ser instaladas en un sistema de múltiples secadoras de ropa con un sistema de ducto de escape diseñado para ser instalado según las directrices del fabricante de las secadoras de ropa.

## **Advertencia de peligro eléctrico durante el mantenimiento**

### ¡DESCARGA ELÉCTRICA!

**Ciertas partes internas no están conectadas a tierra intencionalmente y pueden presentar un riesgo de descarga eléctrica durante las tareas de mantenimiento. Personal de servicio técnico: No entre en contacto con el motor, la bomba y la unidad de control mientras el electrodoméstico está energizado.**

## **FCC declaration of conformity**

Este dispositivo cumple con la Parte 15 de las normas de la FCC. El funcionamiento está sujeto a las siguientes dos condiciones:

1. Este dispositivo no puede causar interferencias perjudiciales, y
2. este dispositivo debe aceptar cualquier interferencia recibida, incluidas las interferencias que puedan causar un funcionamiento no deseado.

## ¡PELIGRO DE FUEGO!

Para reducir el riesgo de incendio, no seque artículos que contengan gomaespuma o materiales de una textura similar a la goma.

## ADVERTENCIA!

Instale la secadora de acuerdo con las instrucciones del fabricante y las normativas locales.

## ADVERTENCIA!

Un instalador calificado debe realizar la instalación de la secadora.

## ADVERTENCIA!

Para reducir el riesgo de lesiones graves o muerte, siga todas las instrucciones de instalación.

## ADVERTENCIA!

Este aparato no debe salir a una chimenea, una pared, un techo, un ático, un espacio de rastreo o el espacio oculto de un edificio.

Sólo un conducto de metal rígido o flexible se utilizará como escape.

- Canadá: Solo se deben utilizar conductos flexibles de láminas, que estén específicamente identificados por parte del fabricante para su uso con este aparato.
- Estados Unidos: Solo se deben utilizar conductos flexibles de láminas, que estén específicamente identificados por parte del fabricante para su uso con este aparato y que cumplan con la norma UL 2158A.
- Canadá: El conducto de escape debe tener un diámetro de 4 pulgadas (102 mm).
- Estados Unidos: El diámetro del conducto de escape debe cumplir con las especificaciones del fabricante y los códigos de construcción locales aplicables. Estos requisitos pueden variar según la ubicación y deben seguirse para garantizar el cumplimiento y la seguridad.

La longitud máxima del conducto debe ser de 8 feet (2.4 m) (pies) y el número máximo de pliegues debe ser 4.

La longitud total del conducto de metal flexible no debe exceder los 8 feet (2.4 m) (pies).

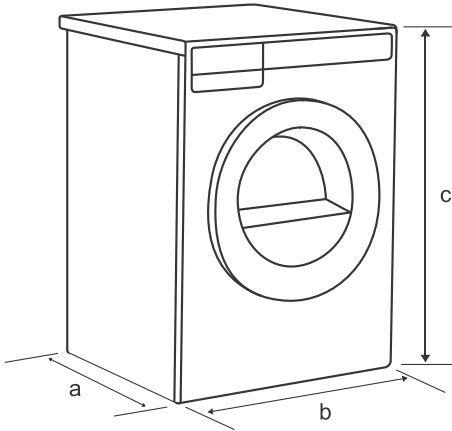
No debe ensamblar el conducto con tornillos u otros medios de sujeción que lo atraviesen y atrapen pelusas.

## ADVERTENCIA!

Guarde estas instrucciones.

# Instalación y conexión

## Datos técnicos



a - La profundidad de la secadora 24 3/4" (628 mm).

b - El ancho de la secadora es de 23 7/16" (595 mm).

c - La altura de la secadora es de 33 7/16" (850 mm).

## Selección del lugar

### ⚡ ¡INFORMACIÓN!

No coloque la secadora en una habitación en la que la temperatura pueda descender por debajo de 32 °F (0 °C), ya que la máquina podría no funcionar correctamente a temperaturas tan bajas o podría congelarse, lo que puede provocar daños en la máquina.

El espacio en el que se encuentra la secadora deberá estar bien ventilado, con una temperatura entre los 50 °F (10 °C) y los 77 °F (25 °C).

### ⚠ ADVERTENCIA!

No coloque la secadora detrás de puertas con cerraduras o correderas, o puertas con bisagras en el lado opuesto de la bisagra de la puerta de la secadora. Instálela en un área que permita la libre apertura de la puerta de la secadora.

## Instalación de la secadora

La secadora puede ser un electrodoméstico independiente o estar montado sobre una lavadora.

La secadora emite calor. Por lo tanto, no la coloque en una habitación muy pequeña, ya que el proceso de secado puede ser más largo debido a la cantidad limitada de aire en el ambiente.

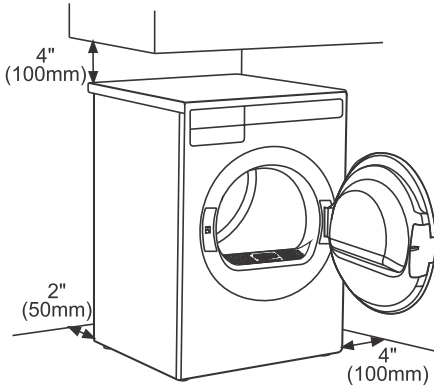
### ⚠ ADVERTENCIA!

Nunca bloquee las rejillas de ventilación.

## Desviaciones de la secadora para un rendimiento óptimo

### ⚠ ADVERTENCIA!

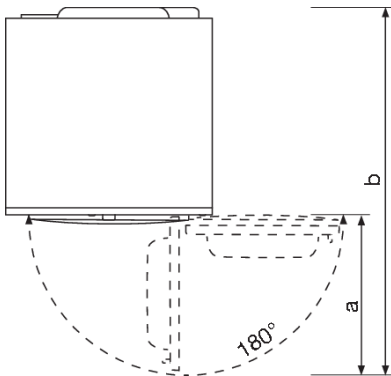
La lavadora no debe estar en contacto con una pared o muebles adyacentes. Para un funcionamiento óptimo de la lavadora, se recomienda mantener el espacio libre indicado en la imagen. Si no se respeta la distancia mínima requerida, la lavadora puede sobrecalentarse.



Por razones de seguridad, la distancia mínima entre la parte posterior del aparato y la pared debe ser de al menos 1" (25 mm), y la distancia entre el aparato y cualquier mueble por encima de él debe ser de al menos 1 5/8" (40 mm).

Si desea instalar la secadora dentro de un armario, consulte los requisitos especiales en la sección *Empotrable*.

## Apertura de la puerta de la secadora (vista desde arriba)



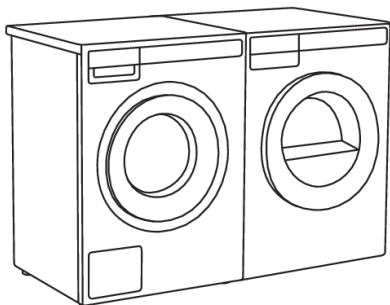
El ancho de la puerta de la secadora (a) es de 19 13/16" (503 mm).

La profundidad de la secadora con la puerta abierta (b) es de 39" (989 mm).

La puerta de la secadora se puede abrir hasta un ángulo de 180°.

# Instalación y conexión

## Secadora independiente

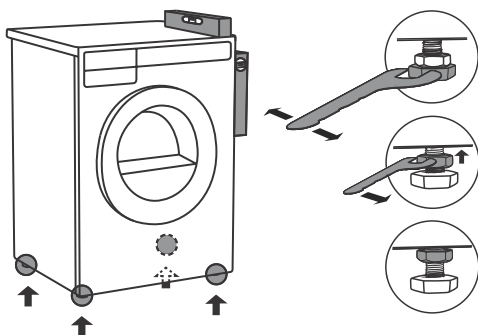


La secadora puede colocarse junto a la lavadora.

Si entre las patas de la secadora y el suelo no hay suficiente fricción la secadora puede desplazarse durante su funcionamiento.

Para evitar posibles deslizamientos, utilice una base antideslizante o coloque las patas de succión suministradas en ambas patas delanteras.

## Ajuste de los pies de la secadora



Coloque la secadora en una posición estable.

Utilisez un niveau à bulles pour mettre l'appareil à niveau dans le sens horizontal et le sens vertical en tournant les pieds réglables avec une clé plate de 7/8" (22) (9/16" (15 mm) maxi en hauteur).

Luego ajuste las tuercas con la llave n° 11/16" (17) hacia la parte inferior de la máquina **↑**.

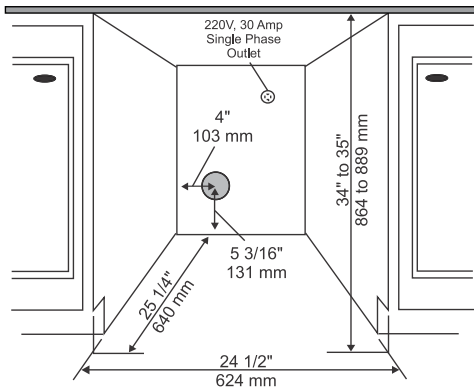
## 💡 ¡INFORMACIÓN!

La nivelación incorrecta de la secadora con las patas ajustables puede causar vibración, por lo que el electrodoméstico se desliza a través de la habitación y hay un funcionamiento ruidosa. La nivelación incorrecta de la secadora no estará sujeta a garantía.

## 💡 ¡INFORMACIÓN!

Algunas veces, durante el funcionamiento del electrodoméstico pueden aparecer ruidos inusuales o más fuertes; éstos son principalmente el resultado de una instalación inadecuada.

## Instalación bajo una encimera



Las secadoras ASKO se pueden instalar debajo de un mueble o una encimera que tenga una altura mínima de 34" (864 mm), medida desde el suelo hasta la parte inferior de la encimera. Debe haber un espacio libre de al menos 1/2" (12 mm) en todos los lados del aparato. Debe mantenerse una distancia mínima de 1" (25 mm) entre el borde posterior del panel superior del aparato y la pared. El ancho de la abertura o nicho donde se instalará el aparato debe ser de al menos 24 1/2" (624 mm), medido entre las paredes laterales del nicho.

## ⚠ ¡ INFORMACIÓN!

La altura de la secadora se puede ajustar entre 33 1/2" (850 mm) y 34 1/2" (876 mm). No levante la secadora por encima de una altura de 34 1/2" (876 mm).

Es muy importante evitar la acumulación de calor.

Debe permitir que el aire caliente dispersado por el aparato en su parte posterior se disipe.

Si el aire caliente no se puede disipar por el ambiente, puede causar un mal funcionamiento.

La acumulación o el aumento de calor puede evitarse de las siguientes maneras:

- Dejar el orificio o la ranura para la secadora en la base de los muebles de cocina o de los elementos del mobiliario.
- Crear espacios de ventilación en los alrededores.

Cuando el aparato se instala debajo de un mueble o debajo de la encimera, el tiempo de secado se puede extender.

## ⚠ ¡ INFORMACIÓN!

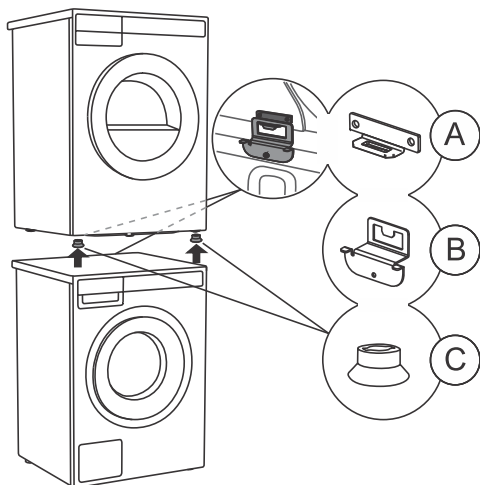
No instale la secadora junto a un aparato de refrigeración. El aire caliente que emite la secadora en la parte trasera puede elevar la temperatura alrededor del intercambiador de calor, lo que provoca que el compresor funcione continuamente. Si no es posible instalar la secadora en otro lugar, el aparato de refrigeración debe estar herméticamente separado de la secadora.

# Instalación y conexión

## Instalación sobre la secadora

### ⚠ ADVERTENCIA!

Se requieren dos personas como mínimo para la instalación de la secadora sobre una lavadora.



Para apilar una secadora encima de una lavadora, use los accesorios de las patas delanteras (patas de succión (C)) y el protector antivuelco (A+B), suministrados en el tambor de la secadora.

Si la lavadora y la secadora no tienen las mismas dimensiones, puede comprar una placa de conexión para la combinación WM86-TD76 en su distribuidor o en un centro de servicio autorizado.

### 💡 ¡INFORMACIÓN!

El protector antivuelco (B) es compatible únicamente con lavadoras ASKO y no se puede instalar en lavadoras de otras marcas.

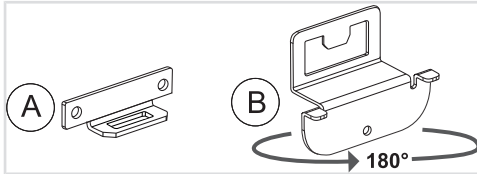
### 💡 ¡INFORMACIÓN!

La lavadora sobre la que desea instalar la secadora debe soportar el peso de la secadora (ver placa de características o la información técnica del electrodoméstico).

Todas las lavadoras ASKO soportan el peso de la secadora ASKO.

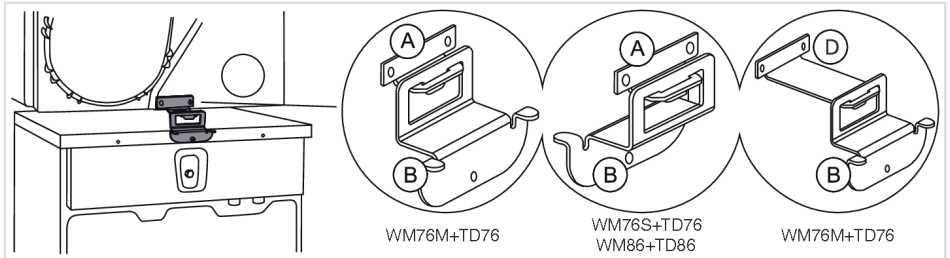
## Cómo instalar la secadora sobre la lavadora (ASKO):

Dentro del tambor de la secadora hay una caja de cartón que contiene los protectores antivuelco (A, B), las patas de succión (C) y los tornillos.



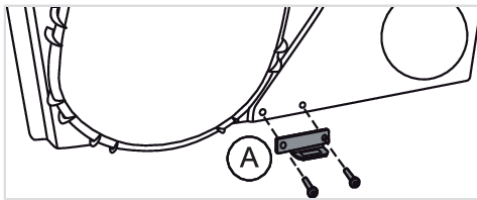
**1** El protector contra vuelcos está compuesto de dos piezas metálicas (A + B).

La parte (B) se puede girar 180°. Gírela de acuerdo con la profundidad de la lavadora y la secadora.

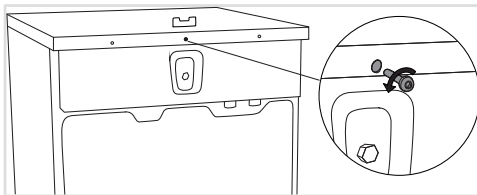


**Seleccione la combinación correcta de acuerdo con el tipo de lavadora y secadora, como se indica en la placa de características que se encuentra en el interior de la puerta de cada aparato.**

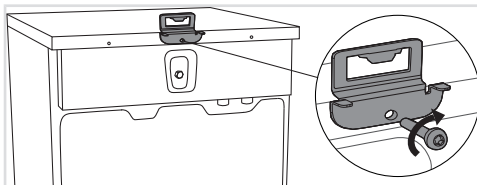
Si su secadora tiene una profundidad menor que la lavadora, puede comprar una protección adecuada más larga (D) en el centro de servicio (ART. N°: 924231 OVERTURNING PROTEC.TD-76/WM-86).



**2** Fije la parte (A) a la parte inferior trasera de la secadora utilizando los dos tornillos incluidos en el paquete.



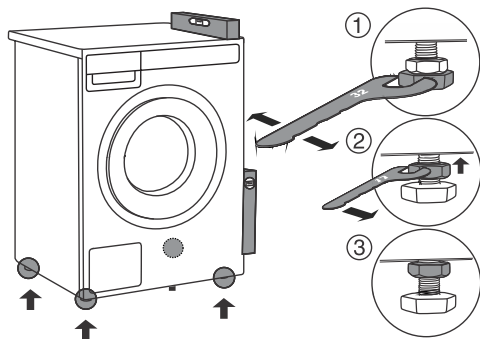
**3** Desatornillar el tornillo en la parte posterior de la lavadora.



**4** Con el tornillo fijar el protector contra vuelcos (parte B) en la parte posterior de la lavadora.

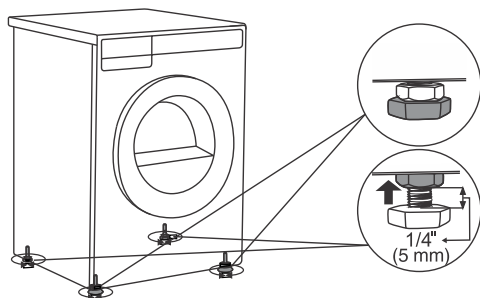
Gire la parte (B) de acuerdo con la profundidad de su secadora y su lavadora (consulte el punto 1).

# Instalación y conexión



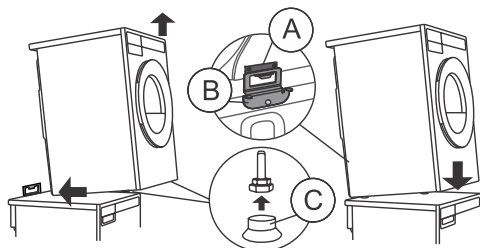
## 5 Ajustar la lavadora para que esté estable:

1. Nivelar la lavadora longitudinal y transversalmente girando las patas ajustables con una llave nº 32 (1.26"). Las patas permiten una nivelación de hasta +/- 3/8" (1 cm).
2. Después de ajustar la altura de las patas, atornillar bien las tuercas de seguridad (las tuercas contra el desatornillado) con una llave número 17 (11/16") en dirección a la parte inferior del electrodoméstico ↑.
3. Apretar las tuercas.



## 6 Ajustar los pies de la secadora:

1. Las dos primeras patas irán enroscados hasta el final.
2. Los dos últimos pies deben estar desenroscados en 3,5 giros o en 1/4" (5 mm), a continuación ajustar la tuerca protectora hacia la parte inferior del electrodoméstico.



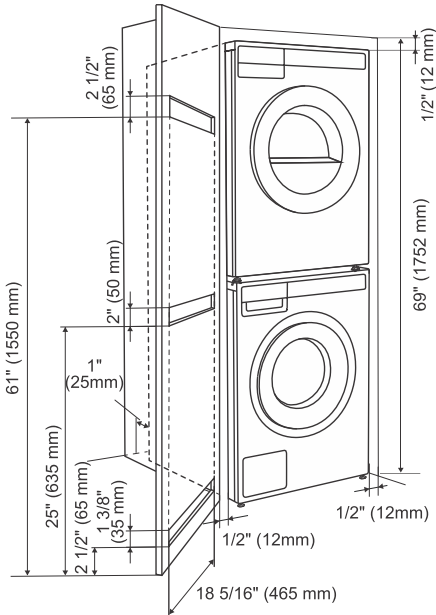
## 7 Colocar la secadora sobre la lavadora.

1. Levantar 2"-4" (5-10 cm) la parte delantera de la secadora.
2. En los pies delanteros de la secadora instalar los pies al vacío (C).
3. Empuje la secadora hacia adentro del protector antivuelco (parte B en la parte A) y colóquela encima de la lavadora.

## ⚠ ¡INFORMACIÓN!

Asegúrese de que ambas partes del protector antivuelco (A + B) estén bloqueadas. ¡Los lados frontales de la lavadora y la secadora deben estar alineados!

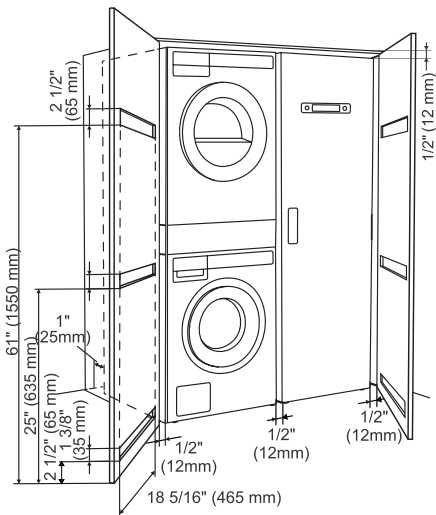
## Empotrable



### **Instalación de armarios- Requisitos de ventilación**

Los controles del panel frontal ASKO hacen posible la instalación de las lavadoras y secadoras en un armario.

La distancia entre el lado izquierdo o derecho del aparato y la superficie del lado del gabinete o de la pared del hueco en el que está instalado el aparato debe ser de al menos 1/2" (12 mm). La distancia entre la parte posterior del aparato (teniendo en cuenta el punto más profundo del aparato) y la superficie de la parte posterior del gabinete o de la pared del hueco debe ser de al menos 1" (25 mm). Ver figura.



### **Requisitos de ventilación para el concepto ASKO (al instalar o empotrar el aparato en un mueble o armario)**

Asegúrese de que haya espacio entre el aparato y el elemento del mobiliario o la pared, y de que haya al menos 1" (25 mm) entre el borde trasero del panel superior del aparato y el elemento del mobiliario o la pared.

Cuando el armario se cierra con una puerta, se recomiendan las puertas con rejilla, para garantizar una ventilación adecuada.

De lo contrario, la puerta debe tener espacios de ventilación. En la imagen se muestran las dimensiones de las aberturas de ventilación.

## ¡INFORMACIÓN!

Asegúrese de que la puerta de la secadora se pueda abrir sin obstáculos después de la instalación.

El panel de entrada de aire fresco en la parte delantera de la secadora no debe bloquearse ni taparse. De lo contrario, podría producirse un error.

## ADVERTENCIA!

El incumplimiento de las instrucciones influye en el rendimiento del electrodoméstico y también puede provocar su fallo.

## Cambio de la puerta

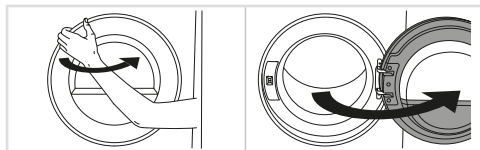
### ⚠ ADVERTENCIA!

¡Antes de cambiar la dirección de apertura de la puerta, el aparato debe desconectarse de la fuente de alimentación! Ver capítulo *Instrucciones de seguridad*.

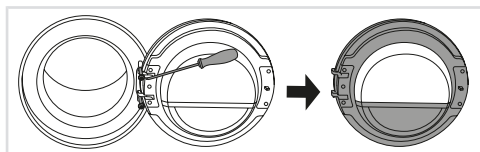
### ⚠ ADVERTENCIA!

Para evitar cualquier peligro, la dirección de la puerta debe ser sustituida por el fabricante o su servicio técnico o personas con cualificación.

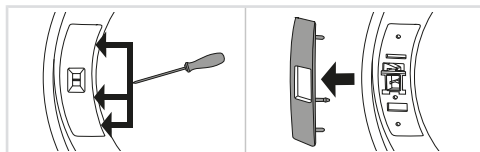
En caso de que quiera abrir la puerta hacia la otra dirección, siga el siguiente procedimiento:



**1** Apertura de la puerta en su totalidad.



**2** Aflojar los dos tornillos y retirar la puerta.

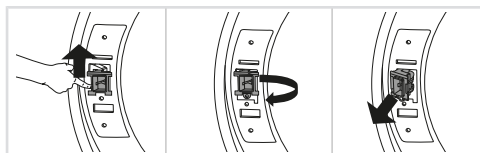


**3** Retire con cuidado la tapa de la cerradura de la puerta con un objeto estrecho y sin filo.

Suelte los pestillos de la tapa del cierre de la puerta en el orden indicado.

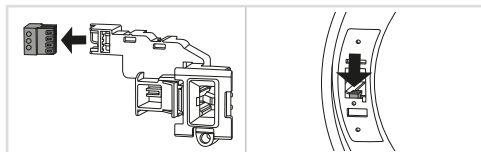
### ⚠ ADVERTENCIA!

Al retirar, tenga cuidado de no doblar la tapa ni sus pestillos, ya que podrían dañarse.



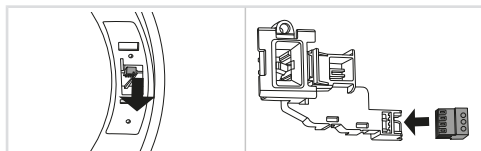
**4** Empuje el cierre de la puerta hacia arriba, deslícelo hacia la izquierda y retírelo del aparato con un movimiento rotatorio.

# Instalación y conexión

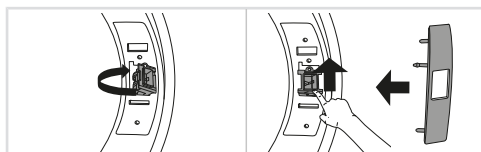


## 5 Retire el conector del cierre.

Inserte el conector en la nervadura de la carcasa de plástico para evitar que el aparato traquetee cuando el conector no esté conectado.

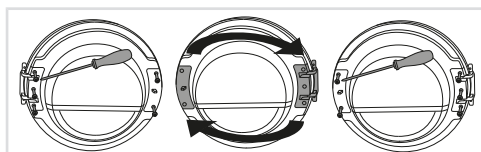


## 6 En el lado opuesto de donde se retiró la puerta, retire el conector de la nervadura, extráigalo del aparato y conéctelo al cierre de la puerta.



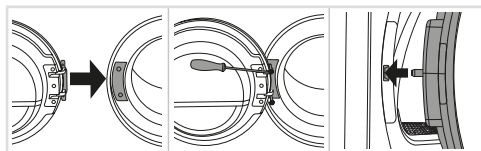
## 7 Coloque el cierre de la puerta en el aparato siguiendo los mismos pasos para la extracción pero en el orden inverso.

Vuelva a montar el cobertor del cierre de la puerta.



## 8 Desatornillar el segmento de la bisagra de la puerta (izquierda) y el segmento del enganche de la puerta (derecha), reemplazarlos y volver a atornillar (el segmento de la bisagra de la puerta en el lado derecho y el segmento del enganche de la puerta en el lado izquierdo).

**Para facilitar la extracción de la pieza de plástico utilizar un destornillador.**



## 9 Instale la puerta en el frente del aparato y atorníllela.

**Instale la puerta en una posición completamente abierta y no la levante mientras la atornilla. Está correctamente instalada solo si el pestillo de la puerta está alineado con el centro del seguro de la puerta o un poco por encima.**

## Escape de aire

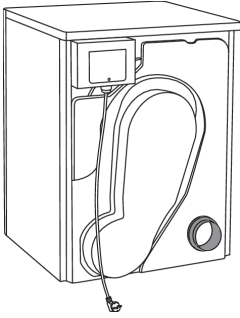
### ¡INFORMACIÓN!

La secadora sólo debe ser utilizada cuando está equipada correctamente con conducto de escape.

## Conexión del conducto de escape a la secadora

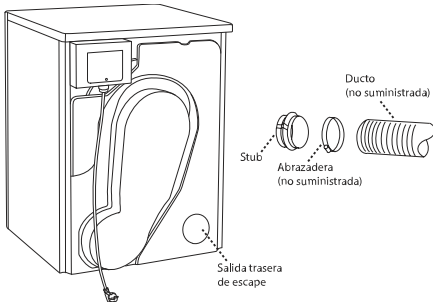
### 💡 ¡INFORMACIÓN!

Tendrá que comprar un conducto de escape de metal rígido de 4", aprobado por UL-CSA. La secadora se entrega con el tubo corto unido a la salida de escape trasera.



Para conectar el conducto de extracción a la salida trasera, siga los pasos que se indican a continuación.

- Con un desarmador plano, retire la tapa de la salida de aire del orificio de salida trasero.
- Conecte el tubo corto a la salida de aire trasera.
- Utilice la cubierta de la salida de escape que quitó, para cubrir la salida trasera de escape.



El conducto no debe ser montado con tornillos u otros sujetadores que se extiendan en el conducto y atrapen pelusa.

Para conectar el conducto de escape a la salida posterior, siga los siguientes pasos:

- Empuje el conducto en el muñón de la tubería y fíjelo con una abrazadera.
- Después de empujar la secadora en su lugar, compruebe si hay torceduras en el conducto.

### 💡 ¡INFORMACIÓN!

La longitud excesiva del conducto y demasiadas curvas, pueden impedir el rendimiento de secado. Le recomendamos que elimine cualquier exceso del conducto de escape y ejecute el conducto con el menor número posible de curvas. Haga que las curvas necesarias sean lo más suaves posible.

### 💡 ¡INFORMACIÓN!

Longitud máxima del conducto: 60 pies (18 m). Se pueden usar un máximo de 4 codos, pero se deben restar 4 pies (1,21 m) de la longitud total del conducto por cada codo de 90° que se utilice.

# Instalación y conexión

## ⚠ ADVERTENCIA!

Para reducir el riesgo de incendio, este aparato debe tener ventilación al EXTERIOR o su equivalente. Nunca cubra el extremo del muñón de la secadora o conducto de escape con nada que atrape pelusa, a excepción de la cesta de ventilación aprobada por UL.

## Conexión a un conducto de ventilación

Necesitará un conducto de escape metálico rígido de 4 pulgadas (101.6 mm) aprobado por UL-CSA. Si se utiliza un conducto flexible, debe cumplir con la norma Outline for Clothes Dryer Transition Duct, Asunto 2158A, y tener una longitud máxima de 94 1/2 pulgadas (2.4 m).

## 💡 ¡INFORMACIÓN!

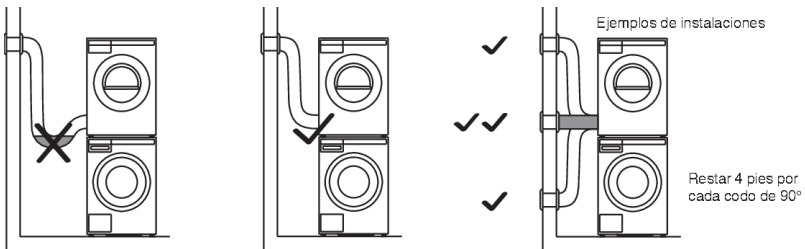
Contra más curvas y más largo es el conducto, menos aire circulará a través de la máquina, lo que impedirá el rendimiento del secado. Recomendamos que corte cualquier exceso del conducto de escape y que ejecute el conducto con el menor número de curvas posible. Y haga que las curvas necesarias sean lo más suaves posible.

## 💡 ¡INFORMACIÓN!

Longitud máxima del conducto: 60 pies (18 m). Se pueden usar un máximo de 4 codos, pero se deben restar 4 pies (1,21 m) de la longitud total del conducto por cada codo de 90° que se utilice.

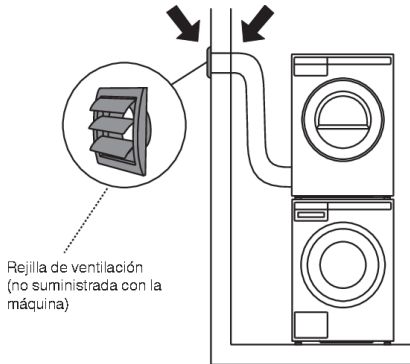
## 💡 ¡INFORMACIÓN!

Al instalar en climas cálidos (77 °F y superior) con altos niveles de humedad, no ponga el conducto de escape de aire hacia arriba.



Para conectar el conducto de escape a una salida de ventilación, siga los siguientes pasos:

- Conectar el conducto de escape a un adaptador de ventilación de escape o a una descarga a través de la pared.
- Fijar la junta del conducto al muñón del tubo de salida en la máquina.
- Ejecutar el conducto con el menor número posible de curvas hasta el punto de descarga.



## ⚠ ADVERTENCIA!

Este aparato no debe salir a una chimenea, una pared, un techo, un ático, un espacio de rastreo o el espacio oculto de un edificio. Sólo un conducto de metal rígido o flexible se utilizará como escape. Sólo podrá utilizarse una rejilla de ventilación de metal. Si el conducto es llevado a una toma de corriente, será colocada una rejilla de ventilación para evitar el flujo inverso de aire frío. Ajuste la rejilla de ventilación hacia el exterior de la pared.

## 💡 ¡INFORMACIÓN!

Evitar:

- sistemas de escape muy largos
- demasiadas esquinas
- curvas cerradas

Estos reducen la eficiencia e incrementan el consumo de tiempo y energía.

## ⚠ ¡PELIGRO DE FUEGO!

Una secadora de ropa produce pelusa combustible. La secadora debe estar conectada a un escape hacia el exterior. Inspeccione regularmente la abertura de escape exterior y elimine cualquier acumulación de pelusa alrededor de la abertura de escape exterior y en los alrededores.

## ⚠ ¡PELIGRO DE FUEGO!

No instale un ventilador de refuerzo en el conducto de escape.

Nota: La advertencia del ventilador de refuerzo no se aplica a las secadoras de ropa destinadas a ser instaladas en un sistema de múltiples secadoras de ropa con un sistema de ducto de escape diseñado para ser instalado según las directrices del fabricante de las secadoras de ropa.

# Instalación y conexión

## Instalación eléctrica

### ⚠ ¡DESCARGA ELÉCTRICA!

El receptáculo en la parte posterior de la máquina está diseñado para ajustarse ÚNICAMENTE a lavadoras ASKO (208–240 V.) Para usar este receptáculo usted debe usar la clavija que viene con la lavadora o un equivalente. Las lavadoras ASKO de 208–240 V tienen dos fusibles internos de 15 A cada uno. La máquina sólo debe ser conectada a un enchufe de pared con conexión a tierra.

### ⚠ ADVERTENCIA!

Este electrodoméstico debe ser conectado a tierra. Vea las »Instrucciones de seguridad importantes« para instrucciones sobre conexión a tierra. El cable del suministro eléctrico debe estar conectado a tierra. Si la máquina va a usarse en un área mojada, la fuente de alimentación debe estar protegida por un dispositivo de corriente residual. La conexión a un punto de suministro de cableado permanente debe ser hecha solamente por un electricista calificado.

### ⚠ ADVERTENCIA!

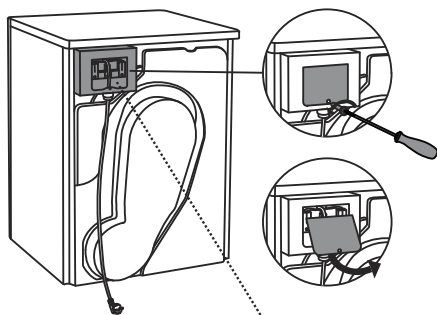
El receptáculo de la parte posterior de la máquina está diseñado para dar cabida a las lavadoras ASKO SOLAMENTE (208-240V nominales). Para utilizar este receptáculo, debe utilizar el enchufe equipado ya suministrado con la lavadora o un equivalente.

Las lavadoras ASKO con tensión nominal 208-240 V tienen dos fusibles internos de 30 A cada uno.

La máquina sólo se debe ser conectada a una toma de corriente con conexión a tierra.

### ⚡ ¡INFORMACIÓN!

No conecte el aparato a la red eléctrica a través de un cable de extensión.



Retire la cubierta del bloque terminal.  
(Requiere un destornillador Torx T-20.)

## Conexiones eléctricas

### ⚠ ADVERTENCIA!

Lea las instrucciones de Requisitos eléctricos y de puesta a tierra antes de conectar la secadora.

### 💡 ¡INFORMACIÓN!

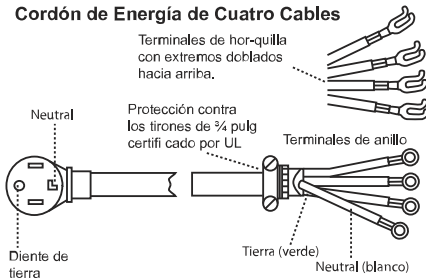
La secadora se entrega equipada con un enchufe de cuatro clavijas, destinado a la conexión a un tomacorriente NEMA Tipo 14-30R de 4 hilos.

## Conexión de cable de alimentación de 4 cables

### NOTA!

Antes de iniciar este procedimiento, asegúrese de que la alimentación esté apagada en la caja de fusibles / interruptores.

#### Cordón de Energía de Cuatro Cables

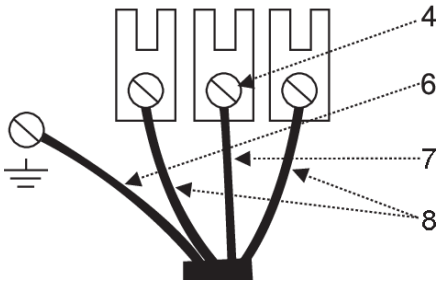


## Cable de Alimentación Eléctrica

### 💡 ¡INFORMACIÓN!

Los números de la figura de abajo corresponden a los números de paso.

# Instalación y conexión



1. Desactive la alimentación en la caja de interruptores o fusibles.
2. Retire la cubierta del bloque de terminales.
3. Utilice la descarga de tensión que está debajo de la abertura del bloque terminal.
4. Afloje o saque el tornillo central del bloque terminal.
5. Retire el cable de tierra (verde con rayas amarillas) del tornillo conector de tierra externo y retirar del bloque de terminal central.
6. Conectar el cable de tierra del cordón (verde) al conductor a tierra externo.
7. Conectar el cable neutro del cordón (blanco) debajo del tornillo central del bloque de terminales.
8. Conectar los otros cables a los tornillos externos.
9. Apriete los tornillos del protector de cables.
10. Vuelva a colocar la tapa de la caja de terminales en la parte posterior de la secadora.
11. Conecte la secadora en el receptáculo de la pared.
12. Conecte la alimentación en la caja de fusibles/interruptores.



[www.us.asko.com](http://www.us.asko.com)



924766-a3



*Reservado el derecho de hacer modificaciones.*