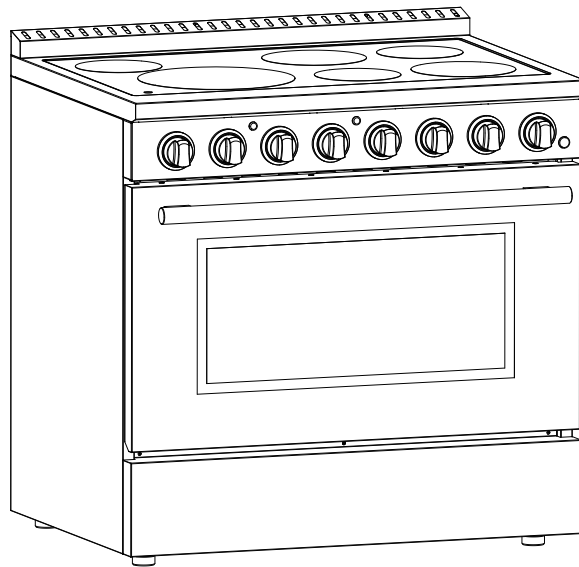




**FORNO**<sup>®</sup>  
*Alta Qualita*

FRANÇAIS



**FORNO Cuisinière électrique 36 po**

FFSEL6011-36

FFSEL6011-36WHT

FFSEL6011-36BLK



**MANUEL D'INSTRUCTION**

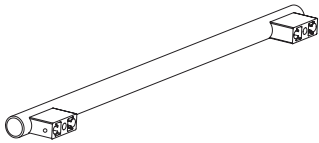
Lisez ces instructions attentivement avant d'utiliser votre appareil, et conservez-les soigneusement. Si vous suivez les instructions, votre appareil vous offrira de nombreuses années de bon service.



## **AVERTISSEMENT**

Ce produit peut vous exposer à des produits chimiques, y compris [du plomb et des composés de plomb], qui sont reconnus par l'État de Californie comme causant le cancer et des malformations congénitales ou d'autres dommages à la reproduction. Pour plus d'informations, rendez-vous sur [www.P65Warnings.ca.gov](http://www.P65Warnings.ca.gov).

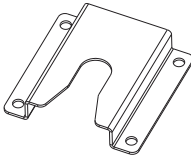
# PIÈCES FOURNIES



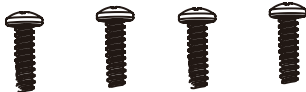
Poignée



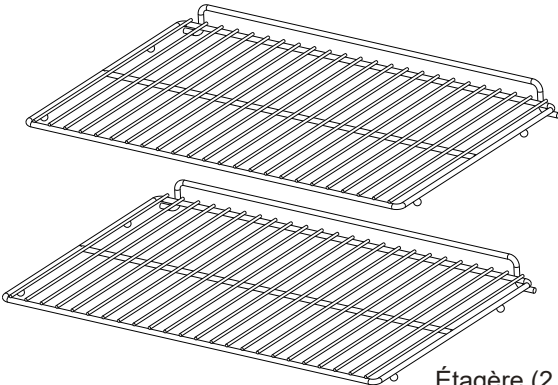
Tournevis



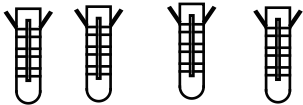
Support anti-basculement



ST 6/25" x 1 3/5" Vis (4 pièces)



Étagère (2 pièces)



Tube d'expansion (4 pièces)

## Service clientèle

---

Merci d'avoir acheté un produit Frono. Veuillez lire l'intégralité du manuel d'instructions avant d'utiliser votre nouvel appareil pour la première fois. Que vous soyez un utilisateur occasionnel ou un expert, il vous sera utile de vous familiariser avec les pratiques de sécurité, les caractéristiques, le fonctionnement et les recommandations d'entretien de votre appareil.

Le modèle et le numéro de série sont indiqués à l'intérieur du produit. Pour les besoins de la garantie, vous aurez également besoin de la date d'achat.

### Informations sur le produit

Numéro de modèle : \_\_\_\_\_

Numéro de série : \_\_\_\_\_

Date d'achat : \_\_\_\_\_

Adresse et numéro de téléphone pour l'achat : \_\_\_\_\_

\_\_\_\_\_

\_\_\_\_\_

### Informations sur les services

Utilisez ces numéros dans toute correspondance ou appel de service concernant votre produit.

Si vous avez reçu un produit endommagé, contactez immédiatement Frono.

Pour gagner du temps et de l'argent, consultez le guide de dépannage avant de faire appel à un service d'entretien. Il énumère les causes des problèmes mineurs de fonctionnement que vous pouvez corriger vous-même.



*"Besoin d'une aide rapide ? Il suffit de scanner le code qr pour accéder à notre formulaire d'assistance rapide. Nous sommes toujours à votre disposition pour répondre à vos questions ou à vos préoccupations. N'hésitez donc pas à nous contacter !"*

### Services au Canada et aux États-Unis

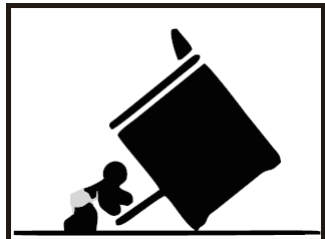
Gardez le manuel d'instructions à portée de main pour répondre à vos questions. Si vous ne comprenez pas quelque chose ou si vous avez besoin de plus d'aide, veuillez consulter notre site web pour une assistance rapide. Veuillez nous fournir vos nom, numéro, adresse, numéro de série du produit en panne, la preuve d'achat et une brève description du problème. Un représentant du service clientèle vous contactera dès que possible. Toute intervention sous garantie doit être autorisée par le service clientèle de FORNO. Tous nos prestataires de services agréés sont soigneusement sélectionnés et rigoureusement formés par nos soins.

# TABLE DES MATIÈRES

<b>INSTRUCTIONS DE SÉCURITÉ IMPORTANTES.....</b>	<b>5</b>
SÉCURITÉ GÉNÉRALE.....	5
SÉCURITÉ DE L'ÉTAT DE L'APPAREIL.....	6
SÉCURITÉ DES ENFANTS.....	7
SÉCURITÉ DE EN MATIÈRE DE CUISSON.....	7
SÉCURITÉ DE SURFACE DE CUISSON.....	7
SÉCURITÉ DE LA CUISSON AU FOUR.....	9
SÉCURITÉ DE PROPRETÉ .....	9
SÉCURITÉ D'INSTALLATION.....	10
SÉCURITÉ DU CÂBLE D'ALIMENTATION ÉLECTRIQUE.....	11
ENVIRONNEMENT SÉCURITÉ.....	11
<b>INSTRUCTIONS D'INSTALLATION.....</b>	<b>12</b>
PLAQUE SIGNALÉTIQUE.....	12
DIMENSIONS DU PRODUIT.....	12
INSTALLATION ADJACENTE AUX MEUBLES DE CUISINE.....	13
INSTALLATION SUPPORT ANTI-BASCULEMENT.....	14
PUISSANCE ÉLECTRIQUE.....	15
MISE À LA TERRE ÉLECTRIQUE.....	15
CONNEXION DE L'ALIMENTATION ÉLECTRIQUE.....	16
CONNEXION CÂBLE ÉLECTRIQUE.....	16
INSTALLATION DE LA POIGNÉE DU FOUR.....	17
LISTE DE CONTRÔLE DE L'INSTALLATION.....	17
PRÉPARATION FINALE.....	17
UTILISATION DE LA CUISINIÈRE POUR LA PREMIÈRE FOIS.....	17
<b>FONCTIONNEMENT.....</b>	<b>18</b>
CUISSON SUR TABLE DE CUISSON.....	18
CUISSON AU FOUR.....	22
<b>ENTRETIEN ET NETTOYAGE.....</b>	<b>24</b>
REMPLACEMENT DE L'AMPOULE DU FOUR.....	24
RETRAIT DE LA PORTE DU FOUR.....	24
NETTOYAGE.....	26
DÉPANNAGE.....	28
<b>GARANTIE.....</b>	<b>31</b>

# INSTRUCTIONS IMPORTANTES EN MATIÈRE DE SÉCURITÉ

## ! AVERTISSEMENT:



Pour réduire le risque de basculement de la cuisinière, celle-ci doit être sécurisée par un **dispositif anti-basculement** correctement installé. **APRÈS L'INSTALLATION DE LA CUISINIÈRE, VÉRIFIEZ QUE LE DISPOSITIF ANTI-BASCULEMENT A ÉTÉ CORRECTEMENT INSTALLÉ ET QUE LE DISPOSITIF ANTI-BASCULEMENT EST CORRECTEMENT ENCLENCHÉ.**

Se référer au manuel d'installation pour les instructions.

- a) Si le dispositif anti-basculement n'est pas installé, un enfant ou un adulte peut faire basculer la gamme et être blessé.
- b) Vérifiez que le dispositif anti-basculement a été correctement installé et enclenché à l'arrière droit (ou arrière gauche) de la base de la cuisinière.
- c) Si vous déplacez la gamme puis la remettez en place, assurez-vous que le dispositif anti basculement est réengagé à l'arrière droit ou gauche de la base de la cuisinière.
- d) N'utilisez pas la cuisinière si le dispositif anti-basculement n'est pas en place et engagé.
- e) Le non-respect de cette consigne peut entraîner la mort ou des brûlures graves pour les enfants ou les adultes.

## SÉCURITÉ GÉNÉRALE

- Lisez toutes les instructions avant d'installer ou d'utiliser le four pour la première fois. Utilisez l'appareil uniquement pour l'usage prévu.
- Cet appareil est conforme aux exigences de sécurité actuelles. Une utilisation incorrecte de l'appareil peut entraîner des blessures corporelles et des dommages matériels.
- Installation appropriée – Assurez-vous que votre appareil est correctement installé et mis à la terre par un technicien qualifié.
- Dans le Massachusetts, l'installation doit être effectuée par un plombier agréé du Massachusetts.
- Le fabricant se réserve le droit de modifier ses produits lorsque cela est jugé nécessaire et utile, sans affecter les caractéristiques essentielles de sécurité et de fonctionnement.
- Cet appareil a été conçu pour un usage domestique non professionnel uniquement.
- Si les informations de ce manuel ne sont pas suivies exactement, un incendie ou une explosion peut survenir, entraînant des dommages matériels, des blessures corporelles ou la mort. Le vendeur ne peut être tenu responsable des dommages résultant d'une non-conformité aux instructions.
- Veuillez respecter tous les codes et règlements locaux et nationaux.
- Conservez ces instructions d'utilisation dans un endroit sûr et transmettez-les à tout utilisateur futur.

# INSTRUCTIONS IMPORTANTES EN MATIÈRE DE SÉCURITÉ

## SÉCURITÉ GÉNÉRALE

- Note à l'installateur : Veuillez remettre ces instructions d'installation au consommateur pour qu'il les transmette à l'inspecteur en électricité local.
- Un rideau d'air ou toute autre hotte de cuisinière, de plan de travail ou de table de cuisson fonctionnant en soufflant un flux d'air vers le bas sur la cuisinière ne doit pas être utilisé/installé avec cette cuisinière.
- Pour éviter les accidents et obtenir une ventilation optimale, prévoyez un espace suffisant autour de la zone de cuisson.
- L'installation d'un appareil conçu pour une maison préfabriquée (mobile) doit être conforme à la norme de construction et de sécurité des maisons préfabriquées, Title 24CFR, Part 3280 [anciennement la norme fédérale de construction et de sécurité des maisons mobiles, Title 24, HUD(Part280)] ou aux codes locaux, le cas échéant.
- L'installation électrique doit être conforme au Code national de l'électricité, NFPA70 - dernière édition et/ou aux codes locaux.  
AU CANADA : L'installation doit être conforme au Code canadien de l'électricité CSA C22.1 Partie 1 et/ou aux codes locaux en vigueur.
- Entretien par l'utilisateur - Ne réparez ou ne remplacez aucune pièce de l'appareil à moins que cela ne soit spécifiquement recommandé dans le manuel. Tout autre entretien doit être confié à un technicien qualifié.

## SÉCURITÉ DE L'ÉTAT DE L'APPAREIL



### **AVERTISSEMENT :**

#### **Ne pas faire fonctionner l'appareil si :**

- Le cordon est endommagé
- L'appareil fonctionne mal
- L'appareil est endommagé

**Retourner l'appareil au service après-vente agréé le plus proche** pour examen, réparation ou ajustement en cas de dommage.

## **IMPORTANT :**

Ne pas cuisiner sur une table de cuisson cassée. Si la table de cuisson se brise, les solutions de nettoyage et les éclaboussures peuvent pénétrer dans la table de cuisson cassée et créer un risque d'électrocution.

# INSTRUCTIONS IMPORTANTES EN MATIÈRE DE SÉCURITÉ

## SÉCURITÉ DES ENFANTS

- Ne pas laisser les enfants seuls - Les enfants ne doivent pas être laissés seuls ou sans surveillance dans la zone où l'appareil est utilisé. Ils ne doivent jamais être autorisés à s'asseoir ou à se tenir debout sur une quelconque partie de l'appareil.
- Ne laissez pas les enfants toucher ou jouer dans, sur ou près du four.
- **ATTENTION** - Ne rangez pas d'objets susceptibles d'intéresser les enfants dans les armoires situées au-dessus de la cuisinière ou sur la paroi arrière de la cuisinière - les enfants qui grimpent sur la cuisinière pour atteindre les objets risquent de se blesser gravement.
- Risque de brûlures : Le four devient chaud au niveau de la vitre de la porte du four, de l'évent, de la poignée et des commandes. La peau des enfants est plus sensible aux températures élevées que celle des adultes.

## SÉCURITÉ EN MATIÈRE DE CUISSON

- Cet appareil est conçu pour un usage domestique encastré uniquement.
- Ne l'utilisez pas à l'extérieur.



## **AVERTISSEMENT :**

**N'utilisez jamais votre appareil pour réchauffer la pièce.**

- Portez des vêtements appropriés - Les vêtements amples ou pendants ne doivent jamais être portés lorsque vous utilisez l'appareil.
- Les revêtements en papier d'aluminium peuvent également retenir la chaleur et présenter un risque d'incendie.
- Ne laissez pas de papier d'aluminium, de papier ou de tissu entrer en contact avec un élément chaud.
- Évitez de préparer des aliments dans des feuilles d'aluminium ou des récipients en plastique au-dessus des zones de cuisson chaudes.
- Ne versez jamais d'eau froide sur les surfaces chaudes d'un four chaud. La vapeur créée peut provoquer des brûlures graves ou des ébouillantage et le changement soudain de température peut endommager l'émail du four.
- N'utilisez pas d'eau sur les feux de graisse - Étouffez le feu ou les flammes ou utilisez un extincteur à poudre ou à mousse.
- Ne pas tremper les éléments chauffants amovibles - Les éléments chauffants ne doivent jamais être immergés dans l'eau.
- Stockage dans ou sur l'appareil - Les matériaux inflammables ne doivent pas être stockés dans un four ou à proximité des unités de surface.
- Utilisez uniquement des maniques sèches - Des maniques humides ou mouillées sur des surfaces chaudes peuvent provoquer des brûlures dues à la vapeur. Ne laissez pas la manique toucher les éléments chauffants. N'utilisez pas de serviette ou d'autre tissu volumineux.

# INSTRUCTIONS IMPORTANTES EN MATIÈRE DE SÉCURITÉ

## SÉCURITÉ DE LA SURFACE DE CUISSON

- Utiliser une casserole de taille appropriée - Cet appareil est équipé d'une ou plusieurs casseroles de surface de taille différente. Choisissez des ustensiles dont le fond plat est suffisamment grand pour couvrir l'élément chauffant de l'unité de surface. L'utilisation d'ustensiles trop petits expose une partie de l'élément chauffant à un contact direct et peut enflammer les vêtements. Une bonne relation entre l'ustensile et le brûleur permet également d'améliorer l'efficacité.
- Ne placez pas d'objets métalliques tels que des couteaux, des fourchettes, des cuillères et des couvercles sur la surface de la table de cuisson, car ils peuvent devenir chauds.
- Ne laissez pas les casseroles bouillir à sec ou se vider.
- Ne laissez jamais les unités de surface sans surveillance à des températures élevées - L'ébullition provoque des fumées et des débordements graisseux qui peuvent s'enflammer.
- Revêtements de protection - N'utilisez pas de papier d'aluminium pour recouvrir les cuvettes d'égouttage des unités de surface ou les fonds de four, sauf si cela est suggéré dans le manuel. L'installation incorrecte de ces revêtements peut entraîner un risque d'électrocution ou d'incendie.
- Ustensiles de cuisson émaillés - Seuls certains types d'ustensiles en verre, en verre/céramique, en céramique, en faïence ou autres ustensiles émaillés peuvent être utilisés sur le dessus de la cuisinière sans se briser en raison d'un changement soudain de température.
- Les poignées des ustensiles doivent être tournées vers l'intérieur et ne pas dépasser les éléments de surface adjacents - Pour réduire les risques de brûlures, d'inflammation de matériaux inflammables et de débordements dus à un contact involontaire avec l'ustensile, la poignée d'un ustensile doit être placée de manière à être tournée vers l'intérieur et à ne pas dépasser les éléments de surface adjacents.
- Lorsque l'appareil est en marche, ne touchez pas l'extérieur du panneau de commande, car la surface peut contenir de la chaleur résiduelle. Il est important de savoir que la surface de l'appareil reste chaude pendant une courte période après l'utilisation. Ne touchez pas les surfaces chaudes.
- Ne pas cuisiner sur une table de cuisson cassée - Si la table de cuisson se casse, les solutions de nettoyage et les débordements peuvent pénétrer dans la table de cuisson cassée et créer un risque d'électrocution.
- Contactez immédiatement un technicien qualifié.



## **AVERTISSEMENT:**

### **NE PAS TOUCHER LES UNITÉS DE SURFACE OU LES ZONES PROCHES DES UNITÉS**

- Les unités de surface peuvent être chaudes même si elles sont de couleur foncée. Les zones situées à proximité des unités de surface peuvent devenir suffisamment chaudes pour provoquer des brûlures. Pendant et après l'utilisation, ne touchez pas et ne laissez pas les vêtements ou d'autres matériaux inflammables entrer en contact avec les unités de surface ou les zones proches des unités jusqu'à ce qu'elles aient eu le temps de refroidir. Parmi ces zones figurent (identification des zones - par exemple, la table de cuisson et les surfaces faisant face à la table de cuisson).

# INSTRUCTIONS IMPORTANTES EN MATIÈRE DE SÉCURITÉ

## SÉCURITÉ DE LA CUISSON AU FOUR

- Soyez prudent lorsque vous ouvrez la porte - Laissez l'air chaud ou la vapeur s'échapper avant de retirer ou de remplacer les aliments.
- Ne placez pas de casserole ou de poêle sur la porte ouverte du four. La porte est en verre et peut se briser si elle est chargée d'un poids.
- Ne pas chauffer les récipients alimentaires non ouverts - L'accumulation de pression peut provoquer l'éclatement du récipient et entraîner des blessures.
- Ne pas obstruer les conduits d'aération du four.
- Placement des grilles de four - Placez toujours les grilles de four à l'endroit désiré lorsque le four est froid. Si la grille doit être déplacée alors que le four est chaud, ne laissez pas la manique entrer en contact avec l'élément chauffant du four.

**IMPORTANT : Assurez-vous** que les bacs de récupération sont en place - l'absence de ces bacs pendant la cuisson peut endommager le câblage ou les composants situés en dessous.



## **AVERTISSEMENT :**

### **NE PAS TOUCHER LES ÉLÉMENTS CHAUFFANTS OU LES SURFACES INTÉRIEURES DU FOUR**

Les éléments chauffants peuvent être chauds même s'ils sont de couleur foncée. Les surfaces intérieures d'un four deviennent suffisamment chaudes pour provoquer des brûlures. Pendant et après l'utilisation, ne touchez pas les éléments chauffants ou les surfaces intérieures du four et ne laissez pas vos vêtements ou d'autres matériaux inflammables entrer en contact avec eux avant qu'ils n'aient eu le temps de refroidir. D'autres surfaces de l'appareil peuvent devenir suffisamment chaudes pour provoquer des brûlures, notamment (identification des surfaces - par exemple, les ouvertures de ventilation du four et les surfaces proches de ces ouvertures, les portes du four et les fenêtres des portes du four).

### **SÉCURITÉ PROPRETÉ**

- N'utilisez pas de nettoyeur à vapeur ou de nettoyeur à haute pression pour nettoyer la table de cuisson, car vous risqueriez de vous électrocuter.

Nettoyer la surface de cuisson avec précaution - Si vous utilisez une éponge ou un chiffon mouillé pour essuyer des liquides renversés sur une surface de cuisson chaude, veillez à ne pas vous brûler avec la vapeur. Certains nettoyants peuvent produire des fumées nocives s'ils sont appliqués sur une surface chaude

# INSTRUCTIONS IMPORTANTES EN MATIÈRE DE SÉCURITÉ

## SÉCURITÉ D'INSTALLATION

**IMPORTANT** : Ne portez pas et ne soulevez pas la cuisinière par la poignée de la porte du four ou par le panneau de commande.

- Pour réduire les risques d'incendie, ne laissez aucun objet (verre, papier, etc.) obstruer l'entrée et la sortie de votre table de cuisson.
- Pour réduire les risques d'incendie, ne laissez aucun objet (verre, papier, etc.) obstruer l'entrée et la sortie de votre table de cuisson.
- Pour réduire le risque d'électrocution, n'installez pas l'appareil au-dessus d'un évier.
- Pour réduire le risque d'incendie, ne posez rien directement sur la surface de l'appareil lorsque celui-ci est en fonctionnement.
- La cuisine doit toujours être équipée d'un détecteur de fumée en état de marche.
- Ne placez pas d'objets rugueux ou inégaux sur les appareils, car ils pourraient endommager la surface.

**ATTENTION** - Ne laissez pas de couvercles ou d'autres objets métalliques tels que des couteaux, des fourchettes ou des cuillères sur la table de cuisson. Si la table de cuisson est allumée, ces objets peuvent chauffer rapidement et provoquer des brûlures.

- Si la table de cuisson est située près d'une fenêtre, veillez à ce que les rideaux ne s'envolent pas au-dessus ou à proximité de l'appareil.
- N'utilisez pas la table de cuisson comme plan de travail. Certaines substances telles que le sel, le sucre ou le sable peuvent rayer la surface en vitrocéramique.
- Ne rangez pas d'objets durs ou pointus au-dessus de la table de cuisson, car ils peuvent endommager l'appareil s'ils tombent dessus.

**ATTENTION** - Pendant la cuisson, tout débordement de graisse ou d'huile sur la table de cuisson peut s'enflammer. Il existe un risque de brûlure et d'incendie. Contrôlez le processus de cuisson à tout moment.

- L'utilisation d'accessoires non recommandés par nos soins peut entraîner des blessures.

**ATTENTION** - Pour éviter tout risque de brûlure ou d'incendie en passant la main au-dessus des éléments de surface chauffés, il convient d'éviter les armoires de rangement situées au-dessus des éléments de surface. Dans ce cas, le risque peut être réduit en installant une hotte de cuisine qui dépasse horizontalement d'au moins 5 pouces le bas des armoires.

# INSTRUCTIONS IMPORTANTES EN MATIÈRE DE SÉCURITÉ

## SÉCURITÉ DU CÂBLE D'ALIMENTATION ÉLECTRIQUE

**ATTENTION** - Assurez-vous que la cuisinière est correctement mise à la terre.

- La puissance électrique indiquée doit être au moins aussi importante que la puissance électrique de l'appareil.
- La prise doit toujours être accessible.

**ATTENTION** - Pour éviter tout risque d'électrocution, ne pas immerger le cordon ou le corps principal dans l'eau ou tout autre liquide.

- Ne laissez pas le cordon pendre sur le bord de la table ou du comptoir. Le cordon doit être disposé de manière à ce qu'il ne pende pas sur le plan de travail, où les enfants pourraient tirer dessus ou trébucher.
- Ne pas laisser le cordon toucher une surface chaude.
- Il convient d'utiliser un câble électrique court ou un cordon d'alimentation détachable afin de réduire le risque de s'emmêler dans un cordon plus long ou de trébucher dessus.
- Branchez toujours la fiche sur l'appareil, puis branchez le cordon sur la prise murale. Pour débrancher l'appareil, tournez n'importe quelle commande sur off, puis retirez la fiche de la prise murale.

**ATTENTION** - Il ne faut pas essayer de faire fonctionner l'appareil en cas de panne de courant.

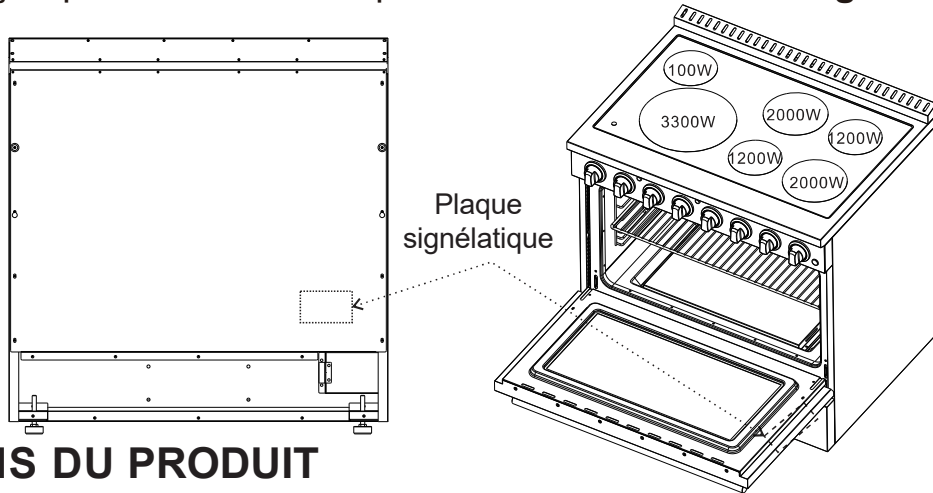
## ENVIRONNEMENT SÉCURITÉ

- Ce produit ne doit pas être traité comme un déchet ménager. Il doit être remis au point de collecte approprié pour le recyclage des équipements électriques et électroniques.
- En veillant à ce que ce produit soit éliminé correctement, vous contribuerez à prévenir les conséquences négatives potentielles pour l'environnement et la santé humaine, qui pourraient autrement être causées par un traitement inapproprié des déchets de ce produit.
- Pour obtenir des informations plus détaillées sur le recyclage de ce produit, veuillez contacter l'office local de votre ville, votre service d'élimination des déchets ménagers ou le magasin où vous avez acheté le produit.

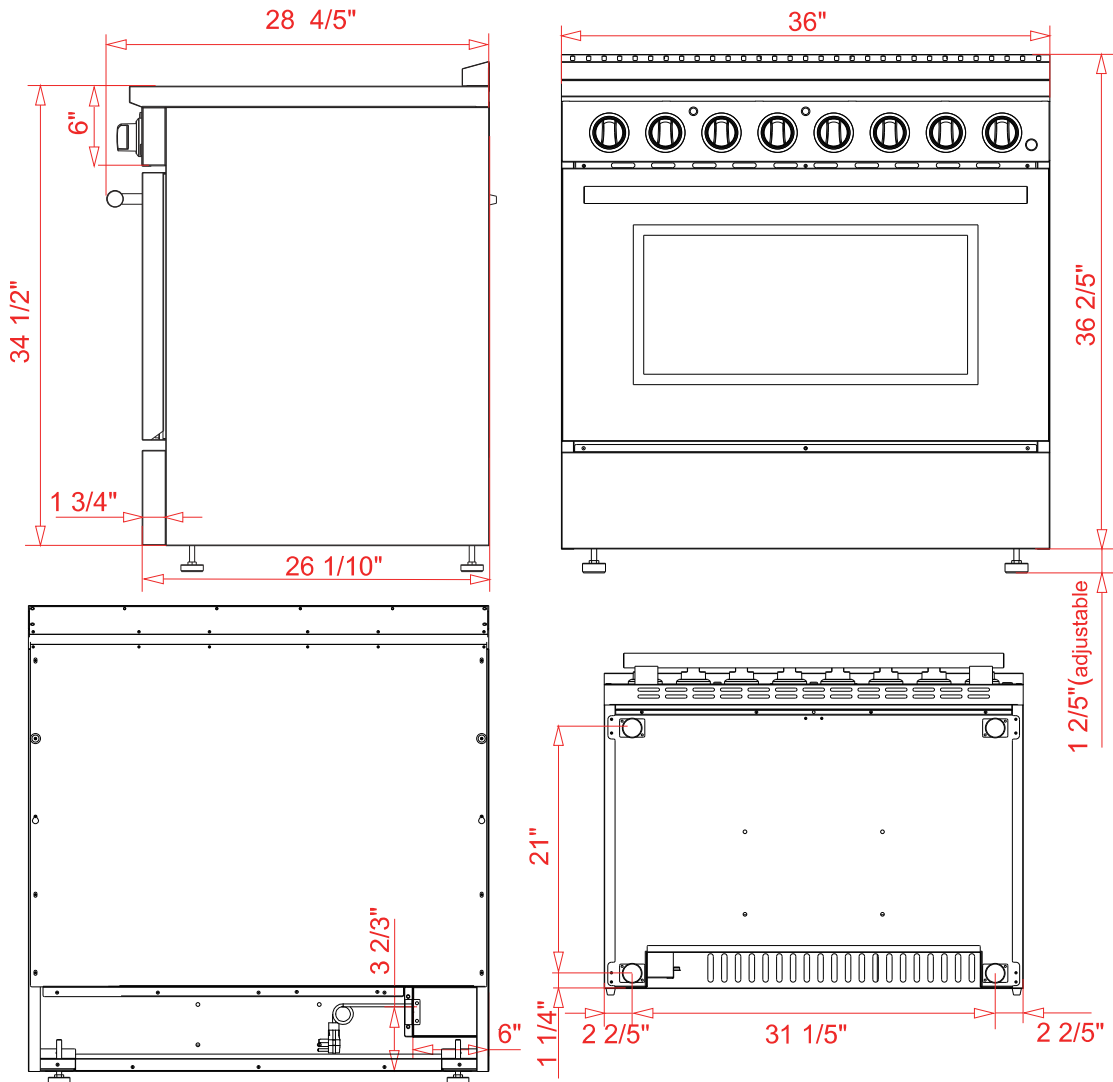
# INSTRUCTIONS D'INSTALLATION

## PLAQUE SIGNALÉTIQUE

**IMPORTANT** : La plaque signalétique indique le modèle et le numéro de série de votre cuisinière. L'étiquette est située à l'avant ou à l'arrière, ou sur les deux côtés de la cuisinière. Ne retirez pas les étiquettes, les avertissements ou les mises à jour apposés de façon permanente sur le produit. **Cela annulerait la garantie.**



## DIMENSIONS DU PRODUIT



# INSTRUCTIONS D'INSTALLATION

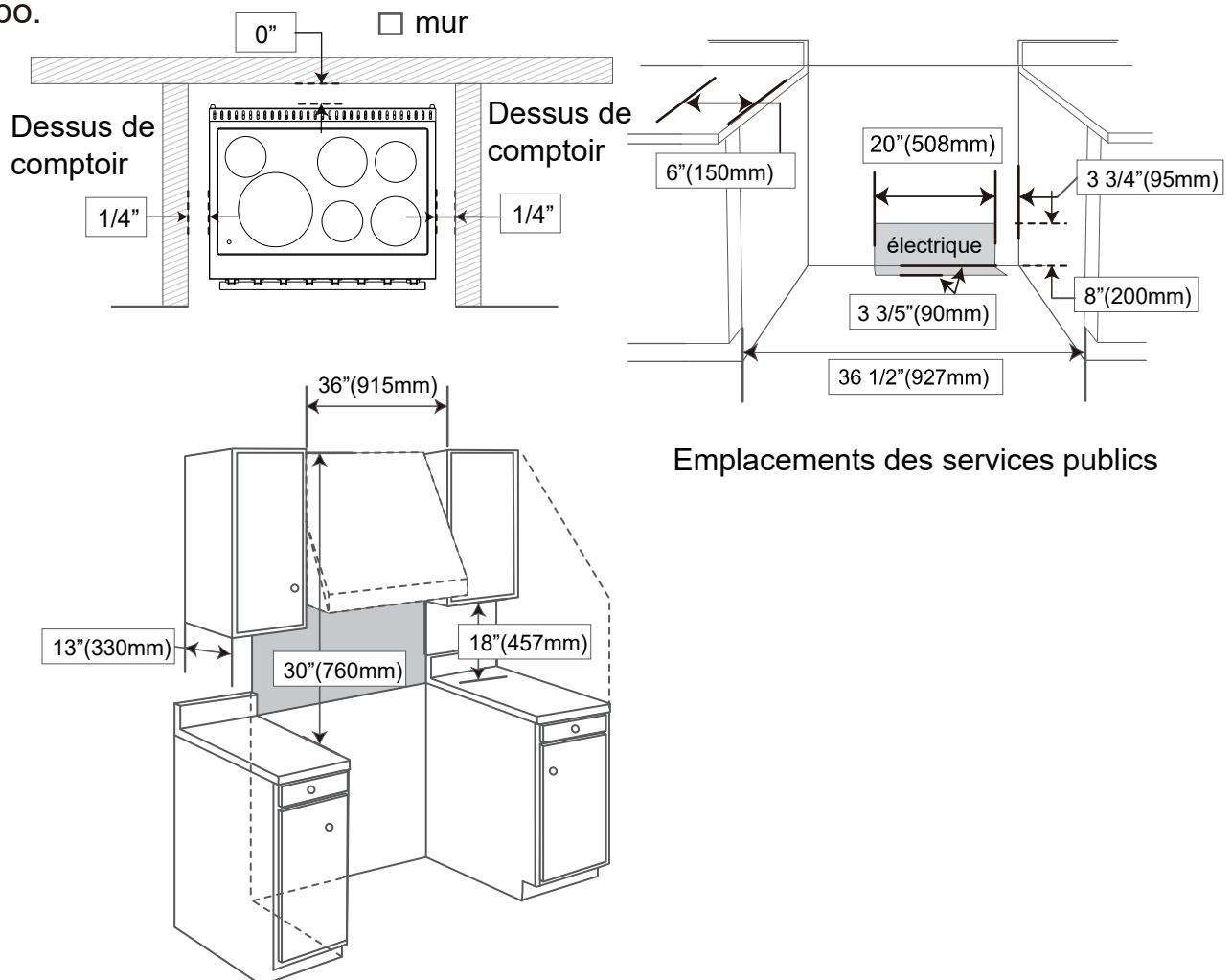
## INSTALLATION À CÔTÉ DES ARMOIRES DE CUISINE

La cuisinière peut être installée directement à côté des armoires existantes à hauteur de comptoir (36") du floor.

Pour un meilleur aspect, le plan de travail doit être au même niveau que le comptoir de l'armoire. Pour ce faire, il suffit d'élever l'appareil à l'aide des broches de réglage situées sur les pieds.

**ATTENTION** : La cuisinière NE PEUT PAS être installée directement à côté des murs de la cuisine, des armoires hautes, des appareils électroménagers hauts ou d'autres surfaces verticales de plus de 36" de haut. La Dans ce cas, l'espace latéral minimum est de 6".

Les armoires murales avec un dégagement latéral minimal doivent être installées à 18" au-dessus du comptoir dont la hauteur se situe entre 35 1/2" et 37 1/2". La profondeur maximale des armoires murales au-dessus de la cuisinière doit être de 13 po.



Emplacements des services publics

## AJUSTER LA HAUTEUR DE LA CUISINIÈRE

La hauteur de la cuisinière peut être réglée en tournant les quatre pieds.

# INSTRUCTIONS D'INSTALLATION

## INSTALLATION DU SUPPORT ANTI-BASCULEMENT

### ! AVERTISSEMENT :



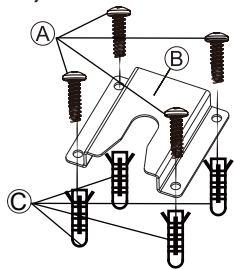
Un enfant ou un adulte peut faire basculer la cuisinière et être tué ou mortellement blessé.

Connectez le support anti-basculément au pied arrière de la cuisinière.

Reconnecter le support anti-basculément si la cuisinière est déplacée.

Le non-respect de ces instructions peut entraîner la mort ou des brûlures graves pour les enfants et les adultes.

#### A) PIÈCES FOURNIES



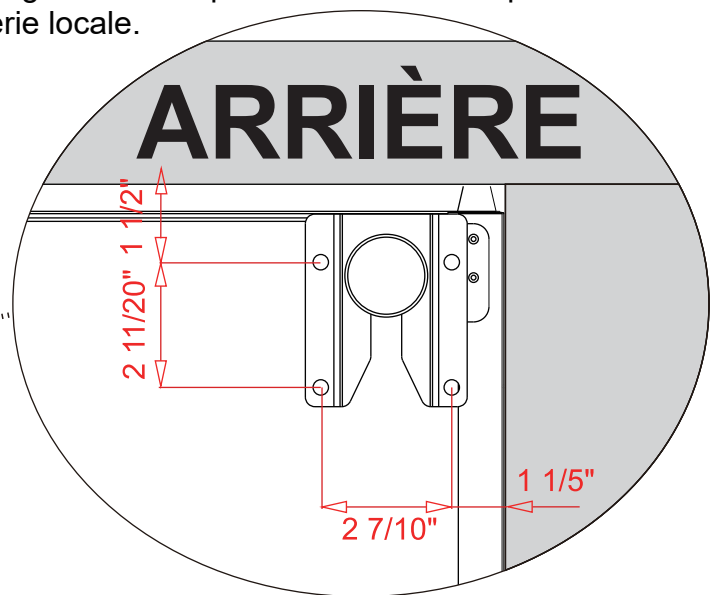
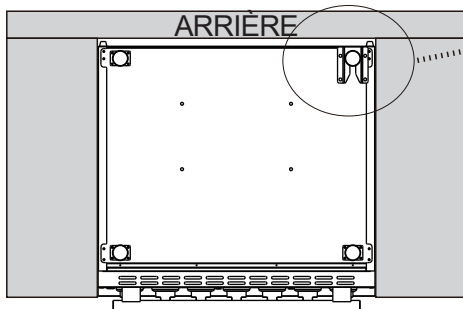
A ST 6/25" x 1 3/5" Vis (4)

B Support anti-basculément

C Tube d'expansion (4)

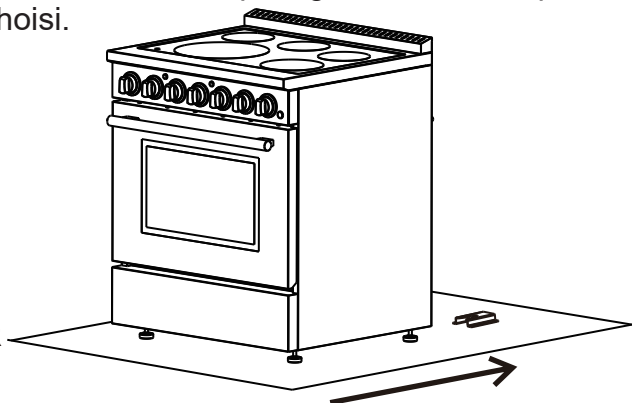
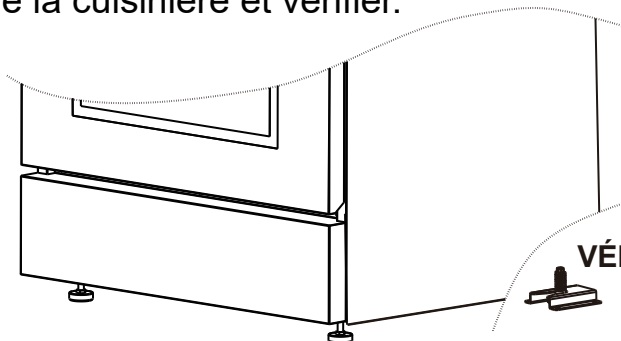
**REMARQUE:** Le support anti-basculément doit être solidement fixé au plancher. L'épaisseur du plancher peut nécessiter des vis plus longues pour ancrer le support au plancher. Des vis plus longues sont disponibles dans votre quincaillerie locale.

B) Fixer le support anti-basculément sur le pied à l'aide de 4 vis en fonction des dimensions de la position des pieds de la cuisinière arrière.



C) Faire glisser la cuisinière vers l'avant, s'assurer que le support anti-basculément est inséré dans l'ouverture du pied arrière de la cuisinière et vérifier.

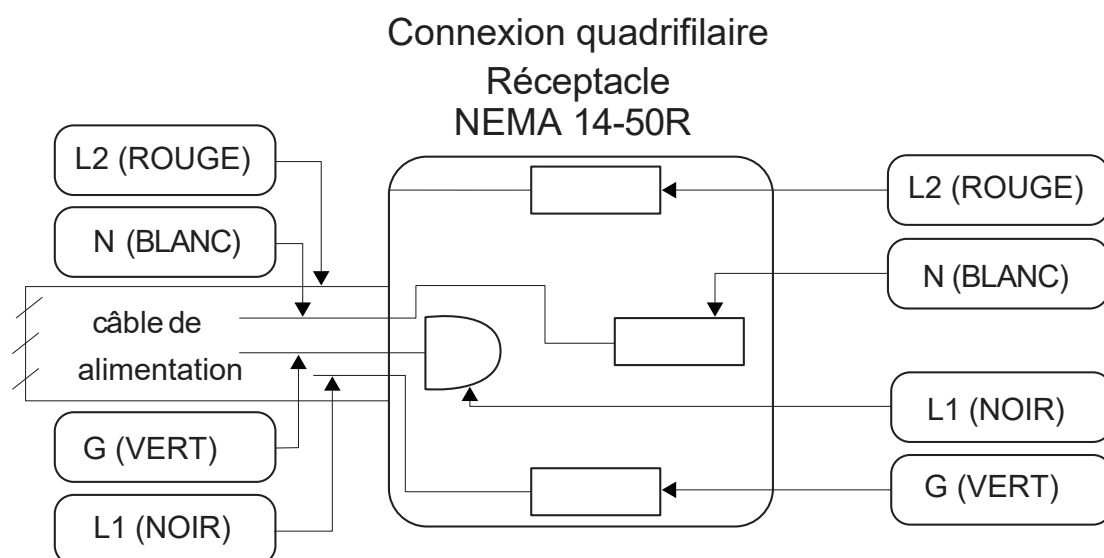
**REMARQUE :** Choisissez un pied de plage arrière pour la fixation, le pied gauche ou droit peut être choisi.



# INSTRUCTIONS D'INSTALLATION

## PUISSANCE ÉLECTRIQUE

Modèle	FFSEL6011-36
VAC	120/240
Fiche	NEMA 14-50P (prise 50 AMP)
Ampères	40
Hz	60
W	12800



### MISE À LA TERRE ÉLECTRIQUE

Ce four est équipé d'une fiche à quatre broches pour la protection contre les risques d'électrocution et doit être branché directement dans une prise correctement mise à la terre. Ne coupez pas et ne retirez pas la broche de cette fiche.

### **AVERTISSEMENT :**

Avant d'installer l'appareil, coupez l'alimentation électrique au niveau du boîtier du disjoncteur ou de la boîte à fusibles.

Prévoir une mise à la terre appropriée pour l'appareil. Utilisez uniquement des conducteurs en cuivre.

N'essayez pas de faire fonctionner l'appareil en cas de coupure de courant.

Étiqueter tous les fils avant de les débrancher lors de l'entretien des commandes. Les erreurs de câblage peuvent entraîner un fonctionnement incorrect et dangereux. Vérifier le bon fonctionnement après l'entretien.

# INSTRUCTIONS D'INSTALLATION

## CONNEXION DE L'ALIMENTATION ÉLECTRIQUE

**IMPORTANT** : Il convient d'utiliser une connexion à quatre fils (neutre non relié) pour mettre à la terre les connexions de l'alimentation électrique de la prise. États-Unis uniquement.

1. Débrancher l'alimentation électrique.  
2. Retirer les vis qui fixent le boîtier d'alimentation à l'arrière droit de la cuisinière. Le bornier électrique se trouve à l'intérieur.

3. Installez une décharge de traction homologuée UL (non fournie) sur l'ouverture du cordon d'alimentation (non fournie) dans le boîtier d'alimentation, puis serrez complètement les vis.

4. Branchez le cordon d'alimentation sur la borne électrique comme indiqué ci-dessous.

A) Connecter la borne de prise L1 au fil d'alimentation électrique NOIR entrant (fil chaud L1).

B) Connecter la borne de prise L2 au fil d'alimentation électrique ROUGE entrant (fil chaud L2).

C) Connecter la borne de la prise NEUTRE au fil d'alimentation électrique NEUTRE (BLANC) entrant.

D) Connecter la borne de la prise de courant de MISE À TERRE au fil d'alimentation électrique de MISE À TERRE (VERT) entrant.

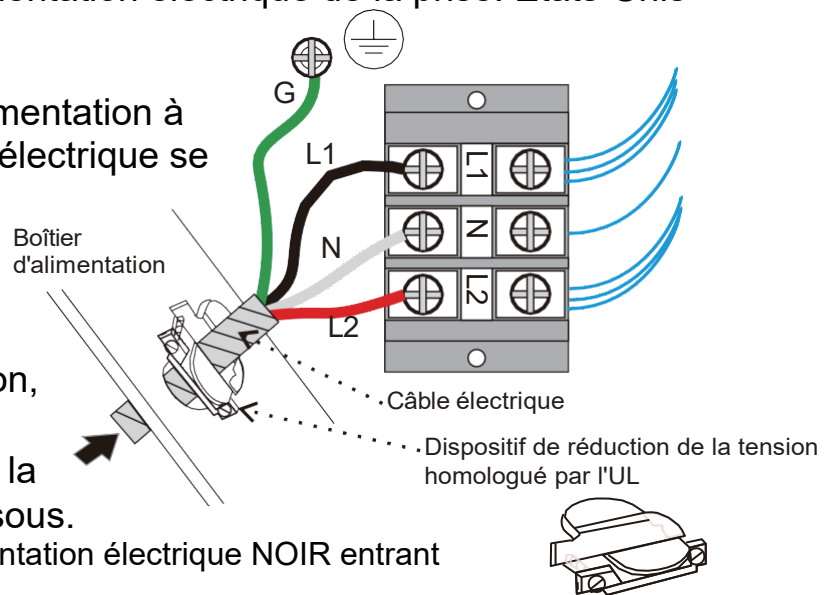
5. Serrer les vis à fond, puis vérifier la connexion.

6. Tirez doucement l'excédent de câble électrique vers l'extérieur et positionnez le boîtier d'alimentation électrique de la cuisinière.

7. Remettez les vis du panneau arrière en place, puis serrez-les à fond.

8. Branchez la cuisinière sur une prise de courant avec mise à la terre.

9. Rentrez l'excédent de câble électrique sous la cuisinière.



## CONNEXION DU CÂBLE ÉLECTRIQUE

Cette cuisinière est équipée d'un câble électrique certifié

CSA International destiné à être branché dans une prise murale standard à 4 fils (NEMA type 14-50R). Assurez-vous que la prise murale se trouve à proximité de l'emplacement final de la cuisinière.



## ⚠️ AVERTISSEMENT :

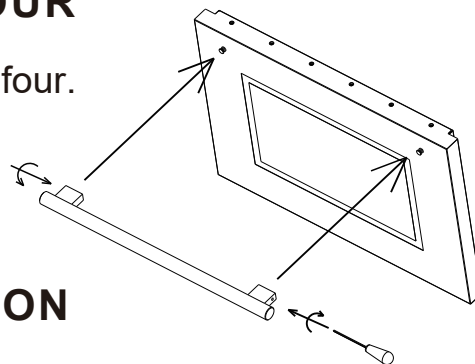
N'UTILISEZ PAS DE CORDON DE RALLONGE AVEC CET APPAREIL, CAR IL POURRAIT ENTRAINER UN INCENDIE, UN CHOC ÉLECTRIQUE OU TOUT AUTRE TYPE DE BLESSURE PERSONNELLE.

**REMARQUE** : Le cordon d'alimentation électrique à 4 fils avec bornes à anneau (L1, L2, N, Ground) convient à l'utilisation de la cuisinière. Homologué UL/CSA, type SRDT /D RT 4x6AWG (L1, L2, N, G), 300V, 50A avec fiche à fusible de type NEMA 14-50P ; longueur du câble 3.6 ft. Si le cordon d'alimentation doit être remplacé, il doit l'être par un cordon identique ayant les mêmes spécifications techniques.

# INSTRUCTIONS D'INSTALLATION

## INSTALLATION DE LA POIGNÉE DU FOUR

1. Insérez la poignée dans les goupilles de la porte du four.
2. Serrer ces deux vis des deux côtés de la poignée à l'aide d'un tournevis fourni.



## LISTE DE CONTRÔLE DE L'INSTALLATION

1. La hauteur de la rampe est-elle réglée ?
2. Le support anti-basculement est-il correctement et solidement fixé à la cuisinière ?
3. L'espace libre par rapport aux armoires latérales est-il conforme aux instructions du fabricant ?
4. L'électricité est-elle correctement mise à la terre ?

## PRÉPARATION FINALE

- Toutes les parties de la carrosserie en acier inoxydable doivent être nettoyées à l'eau chaude savonneuse et avec un produit de nettoyage pour l'acier inoxydable.
- En cas d'accumulation, ne pas utiliser de laine d'acier, de chiffons abrasifs, de nettoyeurs ou de poudres.
- S'il est nécessaire de gratter l'acier inoxydable pour enlever les matériaux incrustés, imbibe-les avec des chiffons chauds et humides pour détacher le matériau, puis utilisez un grattoir en bois ou en nylon. NE PAS utiliser de couteau métallique ou tout autre outil métallique pour gratter l'acier inoxydable ! Les rayures sont presque impossibles à enlever.
- Avant d'utiliser le four pour la préparation des aliments, nettoyez-le soigneusement avec une solution d'eau et de savon tiède afin d'éliminer les résidus de film et toute poussière ou débris provenant de l'installation, puis rincez et essuyez.

## UTILISATION DE LA CUISINIÈRE POUR LA PREMIÈRE FOIS

- Avant d'utiliser votre nouvelle cuisinière, nous vous recommandons de faire chauffer le four à 380 °F pendant 2 heures en mode BAKE (cuisson). Une fois le four refroidi, essuyez-le avec de l'eau chaude et un détergent doux. Nous vous recommandons également de nettoyer les grilles et les étagères avant de les utiliser.
- Lorsque vous utilisez la cuisinière pour la première fois, vous pouvez remarquer les éléments suivants :
  - Une odeur peut se dégager. C'est tout à fait normal lorsque la cuisinière est chauffée pour la première fois, car l'huile résiduelle provenant de la production des pièces est brûlée rapidement.
  - Il peut y avoir des bruits. C'est également tout à fait normal, car les nouvelles pièces se déplacent et se mettent en place au cours du processus de chauffage initial.

# FONCTIONNEMENT

## CUISSON SUR TABLE DE CUISSON

- Ce produit est destiné à la cuisson des aliments et ne doit pas être utilisé à d'autres fins.
- Les casseroles instables ou déformées ne doivent pas être placées sur la table de cuisson afin d'éviter les accidents dus aux débordements.
- Il convient d'être particulièrement prudent lors de la cuisson avec de l'huile ou de la graisse.
- Une légère odeur peut se dégager lors des premières utilisations : elle est normale et se dissipe.
- Avant de procéder à l'entretien et au nettoyage, débranchez l'appareil et laissez-le refroidir. Pour des raisons d'hygiène et de sécurité, cet appareil doit toujours être maintenu propre.



## AVERTISSEMENT :



RISQUE D'INCENDIE

Veillez toujours à ce que les boutons soient en position Arrêt lorsque l'appareil n'est pas utilisé.

Le non-respect de cette consigne peut entraîner la mort ou un incendie.

## ÉLÉMENTS CHAUFFANTS

### LIMITEURS DE TEMPÉRATURE

Chaque élément radiant possède son propre limiteur de température (capteur) pour protéger la surface de cuisson en verre contre les températures extrêmement élevées. Le limiteur de température fonctionne automatiquement en faisant tourner l'élément pour adapter la chaleur au réglage de la température de l'élément (HI à LO).

### ÉLÉMENT RADIANT SIMPLE

Ce type d'élément électrique utilise un ruban métallique situé sous la surface vitrée pour fournir la chaleur nécessaire à la cuisson. Le limiteur de température allume et éteint l'élément à tour de rôle. Tournez le bouton de la température LO à la température HI (ou toute température intermédiaire).

### DOUBLE ÉLÉMENT RADIANT

Le double élément consiste en deux éléments radiants à ruban dans le même élément. Il est possible de sélectionner le petit élément (intérieur) ou les deux éléments (intérieur et extérieur). Il existe un nombre infini de réglages de chaleur entre les positions LO et HI. Des positions fixes se trouvent à LO et HI pour définir le réglage minimum et maximum de la chaleur.

**Pour allumer l'élément intérieur**, appuyez sur le bouton de commande et tournez-le dans le sens inverse des aiguilles d'une montre en suivant le graphique à ligne unique.

**Pour allumer à la fois l'élément intérieur et l'élément extérieur**, appuyez sur le bouton de commande et tournez-le dans le sens des aiguilles d'une montre en suivant la double ligne graphique.

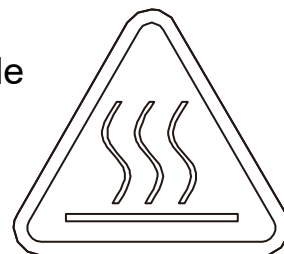
# FONCTIONNEMENT

## TÉMOIN LUMINEUX DE LA SURFACE CHAUDE

Chaque élément est doté d'un voyant de surface chaude qui indique que la zone de cuisson est allumée ou chaude. Le voyant s'allume automatiquement dans la zone marquée d'un cercle. Le voyant reste allumé tant que la surface de cuisson est trop chaude pour être touchée, même après avoir éteint la surface de cuisson.

**REMARQUE :** Une fois que l'élément est mis en marche, le témoin de surface chaude (situé sur le panneau de commande ou sous la vitre de la table de cuisson, près de l'inscription "Hot Surface") reste allumé jusqu'à ce que la température de surface de l'élément ait refroidi.

La surface de cuisson conserve la chaleur et reste chaude pendant plus de 20 minutes après l'arrêt des éléments.



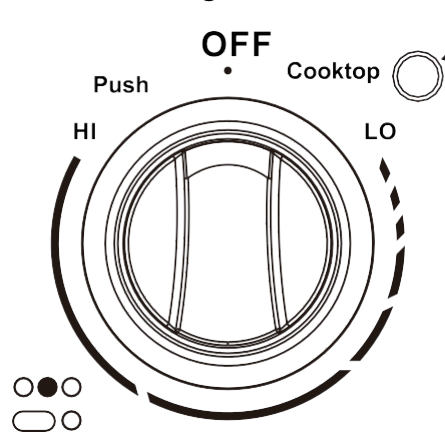
Signalisation des surfaces brûlantes

## BOUTONS DE CONTRÔLE

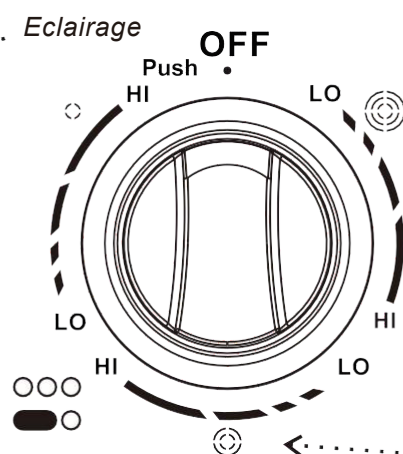
Les boutons de commande tournent dans les deux sens et de n'importe quelle position jusqu'au réglage de la température désirée ou jusqu'à l'arrêt.

L'emplacement de chaque bouton correspond à l'emplacement de l'élément chauffant qu'il contrôle.

Pour allumer un élément chauffant : Appuyez sur le bouton et tournez-le dans le sens des aiguilles d'une montre.



BOUTON DE L'ÉLÉMENT  
RADIANT SIMPLE



BOUTON DE L'ÉLÉMENT  
RADIANT TRIPLE

“☉”  
Anneau intérieur

“☉☉”  
Anneau double

“☉☉☉”  
Anneau triple

Marquage de  
l'emplacement de  
l'élément chauffant

## PUISSANCE ET TAILLE DE L'ÉLÉMENT

Modèle	Dessin de position	Arrière gauche	Avant gauche	Milieu arrière	Milieu avant	Arrière droit	Avant droite
FFSEL6011-36		100W	3300W	2000W	1200W	1200W	2000W
		7"	12"	8"	7"	7"	8"

# FONCTIONNEMENT

## RÉGLAGES RECOMMANDÉS DE L'ÉLÉMENT CHAUFFANT

Les éléments chauffants ne nécessitent pas de préchauffage. Une gamme de réglages de chauffage est indiquée dans le tableau suivant, car la température requise dépend : du type et de la qualité de la poêle / du type, de la quantité et de la température des aliments / de l'élément utilisé et des préférences du cuisinier.

Type d'aliment	Réglage de la chaleur
Eau bouillante pour les légumes, les pâtes	HI
Braisage de la viande, cuisson à la poêle de la viande, du poisson, des œufs, sautés, brunir ou saisir rapidement les viandes, maintien d'une ébullition rapide	6 à HI
Cuisson de légumes, bouillons de poisson, œufs frits ou brouillés, lait, crêpes, pudding, viandes mijotées, légumes à la vapeur, pop-corn, bacon, soupe de viande à l'étouffée, légumes sautés à point, sauces pour spaghetti.	4 à 7
Sauce délicate, riz, sauces mijotées avec du beurre et jaune d'œuf	3 à 6
Beurre fondant, chocolat	LO

## USTENSILES DE CUISINE

Le choix de la casserole a une incidence directe sur les performances de cuisson (rapidité et uniformité).

Pour obtenir les meilleurs résultats, choisissez des casseroles présentant les caractéristiques suivantes.

### GÉNÉRALITÉS

La surface de cuisson en vitrocéramique est un matériau durable qui résiste aux chocs, mais qui n'est pas incassable si une casserole ou un autre objet tombe dessus.

Ne faites pas glisser d'ustensiles de cuisine sur la surface de cuisson, vous risqueriez de rayer le verre. Les finitions rugueuses peuvent rayer la table de cuisson.

Il n'est pas recommandé d'utiliser des ustensiles de cuisine en fonte sur la table de cuisson en verre. La fonte retient la chaleur et peut endommager la table de cuisson.

Les aliments emballés dans du papier d'aluminium ne doivent pas être placés directement sur la surface vitrocéramique pour la cuisson ; le papier d'aluminium fondra et endommagera définitivement la surface en verre.

Ne laissez pas les casseroles bouillir à sec. Cela peut endommager la casserole, l'élément et/ou la table de cuisson.

Ne faites jamais cuire d'aliments directement sur le verre.

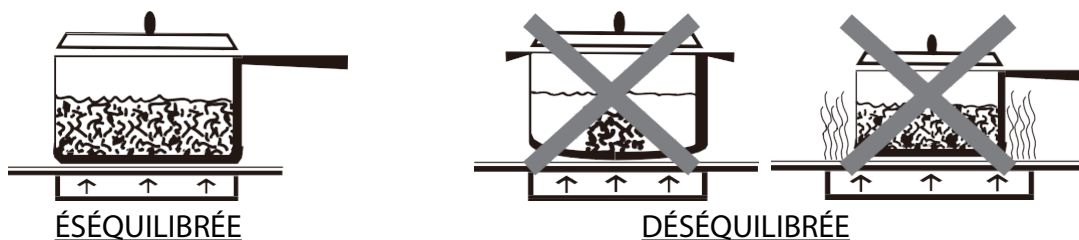
### BASE PLATE

Lorsqu'une casserole est chaude, le fond de la casserole doit reposer uniformément sur la surface sans osciller. Un ustensile de cuisine idéal doit avoir un fond plat, des parois droites, un couvercle bien ajusté et un matériau d'épaisseur moyenne à forte.

# FONCTIONNEMENT

FAIRE CORRESPONDRE LE DIAMÈTRE DE LA CASSEROLE À CELUI DE L'ÉLÉMENT

La base de la casserole doit couvrir ou correspondre au diamètre de l'élément utilisé.



## CARACTÉRISTIQUES DES USTENSILES DE CUISINE

**Fonte** : sur une table de cuisson en verre, elle chauffe et refroidit lentement, mais conserve la chaleur et cuit uniformément. Non recommandé.

**Produits émaillés** : la réaction dépend du métal de base. Non recommandé. Les imperfections de l'émail peuvent rayer la table de cuisson.

**Verre céramique** : chauffe et refroidit lentement. Déconseillé. Chauffe trop lentement. Les imperfections de l'émail peuvent rayer la table de cuisson.

**Aluminium** : chauffe et refroidit rapidement. Friture, braisage, rôtissage. Peut laisser des marques métalliques sur le verre.

**Cuivre** : chauffe et refroidit rapidement. Cuisine gastronomique, sauces au vin, plats à base d'œufs.

**Acier inoxydable** : chauffe et refroidit doucement. Soupes, sauces, légumes et cuisine générale.

## MISE EN CONSERVE

Les casseroles qui dépassent l'un des cercles de l'unité de surface ne sont pas recommandées pour la plupart des cuissons en surface. Cependant, lors de la mise en conserve au bain-marie ou sous pression, des casseroles de plus grand diamètre peuvent être utilisées. En effet, les températures de l'eau bouillante (même sous pression) ne sont pas nocives pour les surfaces de cuisson entourant les unités de surface.

### ATTENTION :

N'oubliez pas que la mise en conserve est un processus qui génère de grandes quantités de vapeur. Pour éviter les brûlures dues à la vapeur ou à la chaleur, soyez prudent lors de la mise en conserve.

N'utilisez pas de marmites ou autres récipients de grand diamètre pour faire frire ou bouillir des aliments autres que de l'eau.

Des boîtes à fond plat doivent être utilisées.

# FONCTIONNEMENT

## CUISSON AU FOUR

- Ce four est destiné à la cuisson des aliments et ne doit pas être utilisé à d'autres fins.
- Veillez à ce que les conduits d'aération du four ne soient pas obstrués, assurez une bonne ventilation de la pièce, maintenez une ventilation naturelle suffisante ou installez une hotte aspirante munie d'un tube d'évacuation.
- Faites attention lorsque vous utilisez des produits de nettoyage en spray : ne dirigez jamais le spray sur le câblage électrique, le thermostat et l'ampoule.
- Lorsque vous placez des aliments dans le four ou que vous enlevez une grande quantité d'huile, de jus, etc., tout ce qui s'est répandu sur la sole du four doit être nettoyé avant le début de la cuisson, afin d'éviter une fumée désagréable ainsi que le risque d'incendie de ces substances.
- Assurez-vous que les grilles du four sont correctement insérées.
- Veillez toujours à ce que le fond et les poignées des CASSEROLE ne dépassent pas du plan de travail.
- Lorsque vous cuisinez avec des matières grasses inflammables, telles que l'huile, ne laissez pas la cuisinière sans surveillance.
- Soyez prudent lorsque vous ouvrez la porte. Laissez l'air chaud ou la vapeur s'échapper avant de retirer ou de placer les aliments.
- NE PAS chauffer des récipients alimentaires non ouverts. L'accumulation de pression peut provoquer l'éclatement du récipient et entraîner des blessures.
- NE PAS NETTOYER LES JOINTS DE PORTE. Le joint de porte est essentiel pour assurer une bonne étanchéité. Veillez à ne pas frotter, endommager ou déplacer le joint.
- NE PAS UTILISER DE NETTOYANTS ABRASIFS POUR LE FOUR. Aucun nettoyant commercial pour four ou revêtement de protection ne doit être utilisé à l'intérieur ou autour d'une partie quelconque du four.
- Nettoyez uniquement les pièces indiquées dans le manuel. Avant de nettoyer le four, retirez la lèchefrite et les autres ustensiles.
- NE TOUCHEZ PAS LES ÉLÉMENTS CHAUFFANTS OU LA SURFACE INTÉRIEURE DU FOUR.
- Les éléments chauffants peuvent être chauds même s'ils sont de couleur foncée. Les surfaces intérieures d'un four deviennent suffisamment chaudes pour provoquer des brûlures.
- Pendant et après l'utilisation, ne touchez pas les éléments chauffants ou les surfaces intérieures du four et ne laissez pas vos vêtements ou d'autres matériaux inflammables entrer en contact avec eux jusqu'à ce qu'ils aient eu le temps de refroidir.
- jusqu'à ce qu'ils aient eu le temps de refroidir.
- D'autres surfaces de l'appareil peuvent devenir suffisamment chaudes pour provoquer des brûlures, par exemple les ouvertures de ventilation du four et les surfaces situées à proximité de ces ouvertures, les portes du four et la vitre du four.
- Avant de procéder à l'entretien et au nettoyage, débranchez l'appareil et laissez-le refroidir.
- En cas de doute, demandez conseil à votre installateur.
- En cas de coupure de courant, remettez les commandes du four et du gril en position d'arrêt et n'essayez pas d'utiliser le four ou le gril tant que le courant n'a pas été rétabli.

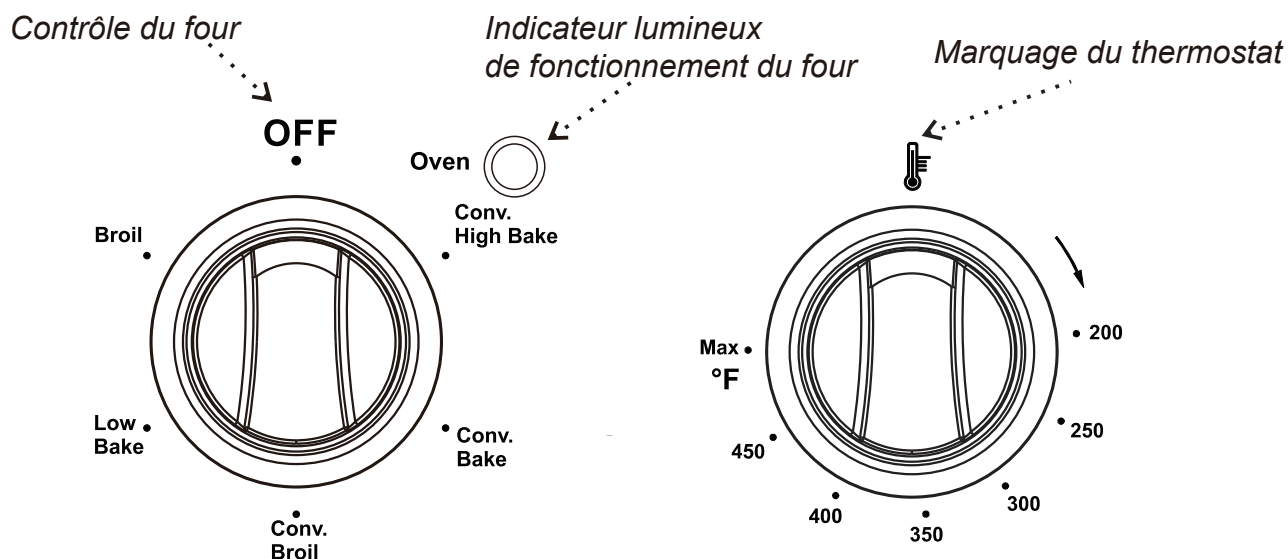
# FUNCTIONNEMENT

## BOUTONS DE CONTRÔLE

Le bouton du thermostat peut être tourné dans le sens des aiguilles d'une montre pour régler la température de cuisson.

Le bouton de commande peut être tourné des deux côtés pour régler la fonction de cuisson. Une fois le bouton allumé, l'éclairage du four s'allume.

Si les deux boutons sont allumés en même temps, le voyant de fonctionnement du four (éclairage bleu) s'allume, la cuisson est en cours. Le voyant s'éteint lorsque la température à l'intérieur du four atteint la température de réglage.



**REMARQUE :** Veillez à remettre toutes les commandes des brûleurs du plan de travail, du four et du gril en position OFF après utilisation de l'appareil.  
après utilisation de l'appareil.

## INSTRUCTIONS RELATIVES AUX FONCTIONS DU FOUR

**Convection High Bake (cuisson élevée par convection)** : Ce réglage permet de préchauffer le four et est utile pour les autres fonctions de cuisson. Ce réglage utilise l'élément chauffant arrière, l'élément chauffant inférieur et le ventilateur de convection. Ce réglage ne sert pas seulement à préchauffer le four. Il permet également de rôtir par convection, mais les aliments risquent de brûler.

**Cuisson par convection** : Ce réglage utilise à la fois l'élément chauffant inférieur et les ventilateurs de convection.

**Gril par convection** : Ce réglage utilise à la fois l'élément chauffant supérieur et les ventilateurs de convection.

**Bake (cuisson au four)** : ce réglage utilise uniquement l'élément chauffant inférieur.

**Gril** : Ce réglage utilise uniquement l'élément chauffant supérieur.

# ENTRETIEN ET NETTOYAGE

## REPLACEMENT DE LA LAMPE DU FOUR



### AVERTISSEMENT :

Assurez-vous que le four et les lampes sont froids et que l'alimentation du four a été coupée avant de remplacer la ou les ampoules.

Les lentilles doivent être en place lors de l'utilisation du four.

Les lentilles servent à protéger l'ampoule contre la casse.

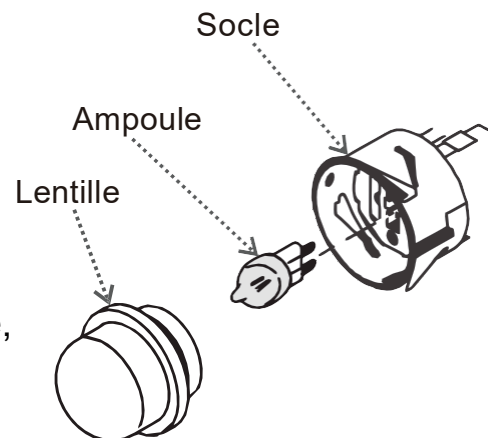
Les lentilles sont en verre. Manipulez-les avec précaution pour éviter qu'elles ne se brisent.

Le non-respect de cette consigne peut entraîner la mort, un choc électrique, des coupures ou des brûlures.

**IMPORTANT** : L'ampoule de votre four est de type : G9, 120V et 25W. Vous devez remplacer cette ampoule par une ampoule de même type, tension et puissance.

#### Pour remplacer l'ampoule :

- 1 Assurez-vous que le four est éteint et froid.
2. débranchez l'alimentation principale (boîte à fusibles ou à disjoncteurs).
- 3 Dévissez la lentille et retirez-la.
4. retirez l'ampoule grillée de la douille, puis remplacez-la par une ampoule de même type, de même tension et de même puissance.
5. remettre la lentille en place
6. mettre l'appareil sous tension au niveau de l'alimentation principale (boîte à fusibles ou à disjoncteurs).



## RETRAIT DE LA PORTE DU FOUR

Pour faciliter l'installation et le nettoyage, certaines portes de four peuvent être retirées.

**IMPORTANT** : Assurez-vous que le four est refroidi et que l'alimentation électrique a été coupée avant de retirer la porte.

La porte du four est lourde et fragile, et sa façade est en verre.

Pour éviter de briser le verre de la porte du four, utilisez vos deux mains et ne saisissez que les côtés de la porte pour la retirer.

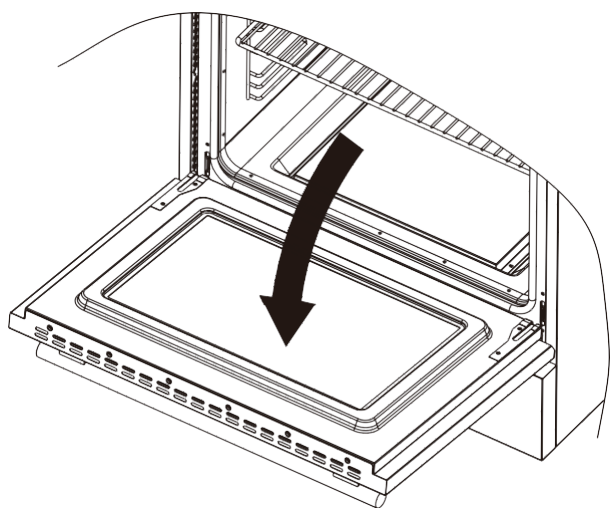
Assurez-vous que les deux leviers sont bien en place avant de retirer la porte.

Ne forcez pas la porte pour l'ouvrir ou la fermer.

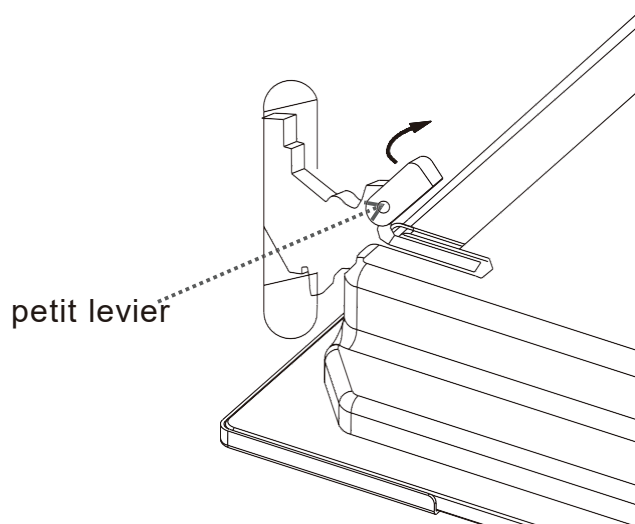
# ENTRETIEN ET NETTOYAGE

Pour retirer la porte du four :

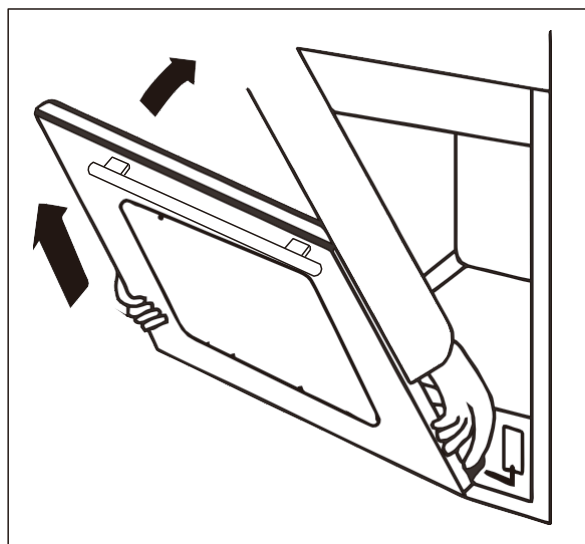
1. Ouvrez complètement la porte.
2. Soulevez et tournez les petits leviers situés sur les charnières de remorquage.
3. Saisissez la porte par ses deux bords extérieurs, puis fermez-la lentement mais pas complètement.
4. Tirez la porte vers vous, en la sortant des récepteurs de charnière situés dans le cadre.
5. Remettre la porte en place en inversant les étapes précédentes.



Étape 1



Étape 2



Étape 3

# ENTRETIEN ET NETTOYAGE

## NETTOYAGE

**IMPORTANT** : Avant de procéder au nettoyage, assurez-vous que toutes les commandes sont fermées et que le four et la table de cuisson sont froids. Suivez toujours les instructions figurant sur l'étiquette des produits de nettoyage. Le savon, l'eau et un chiffon doux ou une éponge sont les premiers produits suggérés, sauf indication contraire. N'utilisez pas de produits de nettoyage abrasifs.

### SURFACES EXTÉRIEURES EN PORCELAINE ÉMAILLÉE

Les aliments contenant des acides, tels que le vinaigre et la tomate, doivent être nettoyés dès que l'appareil est refroidi. Ces éclaboussures peuvent affecter la finition de l'appareil.

**Méthode de nettoyage** : Nettoyant pour vitres, nettoyant liquide doux ou tampon à récurer non abrasif : Nettoyez délicatement autour de la plaque d'immatriculation du modèle et de la série, car le frottement risque d'enlever les numéros.

### EXTÉRIEUR EN ACIER INOXYDABLE

**REMARQUE** : N'utilisez pas de tampons à récurer remplis de savon, de nettoyants abrasifs, de crème de polissage pour table de cuisson, de tampons en laine d'acier, de lavettes granuleuses ou d'essuie-tout. Des dommages peuvent survenir, même en cas d'utilisation unique ou limitée. Frotter dans le sens du grain pour éviter d'endommager.

**Méthodes de nettoyage** : Détergent liquide ou nettoyant universel : Rincer abondamment à l'eau claire et sécher avec un chiffon doux et non pelucheux. Nettoyant pour acier inoxydable et vinaigre de polissage pour les taches dues à l'eau dure.

### EXTÉRIEUR DE LA PORTE DU FOUR

**Méthode de nettoyage** : Nettoyant pour vitres et serviettes en papier ou tampon à récurer en plastique non abrasif : Appliquer le nettoyant pour vitres sur un chiffon doux ou une éponge et non directement sur le panneau.

### TABLE DE CUISSON RADIANTE

La vitre en céramique doit être nettoyée régulièrement, de préférence après chaque utilisation, dès que le témoin de surface chaude s'éteint. Éliminez tout résidu de cuisson immédiatement après la cuisson.

**Méthode de nettoyage** : Rincer à l'eau et sécher avec un chiffon propre et doux. Appliquer un nettoyant pour table de cuisson en verre. Utiliser un chiffon humide et sécher avec une serviette en papier.

**REMARQUE** : Ne pas utiliser de détergents abrasifs ou corrosifs, de nettoyants, de sprays pour four, de détachants ou de tampons à récurer en laine d'acier.

### LES TACHES SUR LES POÊLES À FOND EN ALUMINIUM

**Méthode de nettoyage** : Un chiffon imbibé de vinaigre.

# ENTRETIEN ET NETTOYAGE

## BOUTONS DE COMMANDE DE LA TABLE DE CUISSON

Tirez sur les boutons en les éloignant du panneau de commande pour les retirer. Lors du remplacement des boutons, assurez-vous qu'ils sont en position Off.

**Méthode de nettoyage :** Savon et eau ou lave-vaisselle.

**REMARQUE :** Ne pas utiliser de laine d'acier, de nettoyeurs abrasifs ou de nettoyeurs pour four. Ne pas faire tremper les boutons.

## PANNEAU DE CONTRÔLE

**Méthode de nettoyage :** Nettoyant pour vitres et chiffon doux ou éponge : Appliquer le nettoyant pour vitres sur un chiffon doux ou une éponge, et non directement sur le panneau.

**REMARQUE :** Ne pas utiliser de nettoyeurs abrasifs, de tampons en laine d'acier, de lavettes granuleuses ou d'essuie-tout. Vous risqueriez de l'endommager.

## CAVITÉ DU FOUR

Les aliments renversés doivent être nettoyés lorsque le four refroidit. À haute température, les aliments réagissent avec la porcelaine, ce qui peut provoquer des taches, des gravures, des piqûres ou de légères taches blanches.

Méthode de nettoyage : Détergent doux et eau chaude.

**REMARQUE :** Ne pas utiliser de nettoyeurs pour four.

## GRILLES DE FOUR ET GRILLES DE RÔTISSAGE

**Méthode de nettoyage :** Tampon en laine

d'acier PANNEAU DE GRIL

**Méthode de nettoyage :** Nettoyant légèrement abrasif : Frotter avec un tampon à récurer humide.

Solution de 125 ml (1/2 tasse) d'ammoniaque pour 3,75 litres (1 gal.) d'eau : Laisser tremper pendant 20 minutes, puis frotter avec un tampon à récurer ou en laine d'acier.

Nettoyant pour four : Suivre les instructions figurant sur l'étiquette du produit. Émail porcelaine uniquement, pas de chrome.

Lave-vaisselle : Placer la plaque à griller dans le lave-vaisselle.

# ENTRETIEN ET NETTOYAGE

## DÉPANNAGE

### PROBLÈMES DE CUISSON ET DE RÔTISSAGE

Quel que soit le réglage du four, de mauvais résultats peuvent survenir pour de nombreuses raisons autres qu'un dysfonctionnement du four. Consultez le tableau ci-dessous pour connaître les causes des problèmes les plus courants. La taille, la forme et le matériau des ustensiles de cuisson ayant une incidence directe sur les résultats de cuisson, la meilleure solution peut consister à remplacer les vieux ustensiles de cuisson qui ont noirci et se sont déformés avec l'âge et l'usage.

<b>PROBLÈME DE CUISSON</b>	<b>CAUSE</b>
Les aliments brunissent de façon inégale	Le four n'est pas préchauffé. Papier d'aluminium sur la grille ou la sole du four. Ustensile de cuisson trop grand pour la recette. Casserolles se touchant ou touchant les parois du four.
Aliments trop bruns sur le fond	Le four n'est pas préchauffé. Utilisation de casseroles en verre, en métal terne ou foncé. Mauvaise position de la grille. Les casseroles se touchent ou touchent les parois du four.
Les aliments sont secs ou ont rétréci de façon excessive	Température du four trop élevée. Temps de cuisson trop long. Ouverture fréquente de la porte du four. La taille des casseroles est trop grande.
Les aliments cuisent ou rôtissent trop lentement	Température du four trop basse. Le four n'est pas préchauffé. La porte du four a été ouverte fréquemment. La porte du four a été fermée hermétiquement avec du papier d'aluminium. Taille de la casserole trop petite.
Les pains à tarte ne brunissent pas sur le fond ou sur la croûte est détrempé	Temps de cuisson trop court. Utilisation de casseroles en acier brillant. Mauvaise position de la grille. La température du four est trop basse.
Les gâteaux sont pâles, flat et ne peuvent pas être faits à l'intérieur.	La température du four est trop basse. Temps de cuisson incorrect. Gâteau testé trop tôt. La porte du four a été ouverte trop souvent. La taille de la casserole est peut-être trop grande.
Gâteaux hauts au milieu avec une fissure sur le dessus	Température du four trop élevée. Temps de cuisson trop long. Les casseroles se touchent ou touchent les parois du four. Mauvaise position de la grille. La taille du casserole est trop petite.
Bords de la pâte trop bruns	Température du four trop élevée Bords de la croûte trop fins

# ENTRETIEN ET NETTOYAGE

## COOKTOP

PROBLÈME	CAUSE POSSIBLE	CAUSE POSSIBLE
Les éléments chauffants et les commandes ne fonctionnent pas.	Le fusible est grillé ou le disjoncteur est déclenché.	Remplacer le fusible ou réenclencher le disjoncteur. Si le problème persiste, appeler un électricien.
	La table de cuisson n'est pas alimentée en électricité.	Demandez à un électricien de vérifier votre alimentation électrique.
Les éléments chauffants ne chauffent pas correctement.	Des ustensiles de cuisine inadaptés sont utilisés.	Choisissez les ustensiles de cuisine appropriés. Si le problème persiste, reportez-vous à la section "ustensiles de cuisine", appeler le service.
Les éléments chauffants fonctionnent en cycle off même lorsque les éléments sont réglés à leur niveau le plus élevé.	Les limiteurs de température des éléments chauffants arrêtent temporairement les éléments en raison du dépassement de la température maximale autorisée.	Il s'agit d'une condition normale de fonctionnement, en particulier lors des opérations de chauffage rapide. L'élément se remet en marche automatiquement après avoir suffisamment refroidi.
La surface de la vitrocéramique est transparente ou semble être de couleur rouge.	Sous un éclairage direct ou intense, il est parfois possible de voir à travers le verre et à l'intérieur du châssis en raison de sa transparence. Dans ces conditions, vous pouvez également constater une teinte rouge.	Il s'agit de propriétés normales des panneaux en verre céramique noir.

# ENTRETIEN ET NETTOYAGE

## FOUR

PROBLÈME	CAUSE POSSIBLE	CAUSE POSSIBLE
Le four ne chauffe pas.	Pas d'alimentation au four.	Remplacez le fusible ou réenclenchez le disjoncteur. Si le problème persiste, appelez un électricien.
	Commande du four non activée.	Assurez-vous que la température du four a été sélectionnée.
Le four ne cuit pas uniformément.	Utilisation d'ustensiles de cuisson incorrects ou mauvaise position des grilles du four.	Consultez les tableaux de cuisson pour la position recommandée des grilles. Réduisez toujours la température de la recette de 25 °F (15 °C) lors de la cuisson en mode convection.
L'indicateur de fonctionnement du four reste éteint.	Interruption de l'alimentation.	Coupez l'alimentation à la source principale (fusible ou boîte de disjoncteurs). Remettez le disjoncteur en marche. Si le problème persiste, appelez le service après-vente.
	La température du four atteint la température réglée.	C'est une condition normale de fonctionnement lorsque le four est en marche. L'éclairage se rallumera automatiquement après que le four ait chauffé suffisamment.
La lumière du four ne fonctionne pas correctement.	Ampoule desserrée ou grillée.	Réinsérez ou remplacez l'ampoule. Toucher l'ampoule avec les doigts peut la faire griller.
Impossible de retirer le couvercle de l'ampoule.	Accumulation de saleté autour du couvercle de l'ampoule.	Essuyez la zone du couvercle de l'ampoule avec un chiffon propre et sec avant d'essayer de retirer le couvercle.
Humidité excessive.		Lors de l'utilisation du mode cuisson, préchauffez d'abord le four. La cuisson par convection et le rôtissage par convection élimineront toute humidité dans le four.
Ébréchures de la porcelaine.	L'intérieur en porcelaine est heurté par les grilles du four.	Lors du retrait et du remplacement des grilles du four, inclinez toujours les grilles vers le haut et ne les forcez pas pour éviter d'ébrécher la porcelaine.

# GARANTIE

## Ce que couvre cette garantie limitée :

- La couverture de la garantie fournie par Forno Appliances dans cette déclaration s'applique exclusivement à l'appareil Forno original ("Produit") vendu au consommateur ("Acheteur") par un concessionnaire/distributeur/détaillant Forno agréé, acheté et installé aux États-Unis ou au Canada, et qui est toujours resté dans le pays d'achat d'origine (les États-Unis ou le Canada). La couverture de la garantie est activée à la date de l'achat initial du produit au détail et a une durée de deux (2) ans.
- La couverture de la garantie n'est pas transférable. En cas de remplacement de pièces ou de l'ensemble du produit, le produit de remplacement (ou les pièces) bénéficiera de la garantie d'origine restante, activée avec le document d'achat au détail d'origine. La présente garantie n'est pas étendue à ce remplacement. Forno Appliances réparera ou remplacera tout composant/partie qui tombe en panne ou s'avère défectueux en raison des matériaux et/ou de la fabrication dans les deux ans suivant la date de l'achat au détail d'origine et dans des conditions d'utilisation résidentielle ordinaire et non commerciale. La réparation ou le remplacement sera gratuit, y compris la main-d'œuvre aux taux standard et les frais d'expédition. Il incombe à l'acheteur de rendre le produit raisonnablement accessible pour l'entretien. Le service de réparation doit être effectué par une société de service agréée par Forno pendant les heures normales de travail.

## Important

- Conserver la preuve de l'achat original pour établir la période de garantie. La responsabilité de Forno pour toute réclamation de quelque nature que ce soit, concernant les marchandises et/ou les services fournis, ne dépassera en aucun cas la valeur des marchandises ou des services ou d'une partie de ceux-ci qui ont donné lieu à la réclamation.
- **Garantie cosmétique de 30 jours**
- L'acheteur doit inspecter le produit au moment de la livraison. Forno garantit que le produit est exempt de défauts de fabrication et de main-d'œuvre pendant une période de trente (30) jours à compter de la date d'achat au détail du produit.
- Cette couverture comprend:
  - Défauts de peinture
  - Chips
  - Défauts de finition macroscopiques

## La garantie cosmétique ne couvre PAS :

- Problèmes résultant d'un transport, d'une manipulation et/ou d'une installation incorrects (par exemple : bosses, structures ou composants cassés, gauchis ou déformés, composants en verre fissurés ou autrement endommagés) ;
- Légères variations de couleur sur les composants peints/émaillés ;
- Les différences dues à l'éclairage naturel ou artificiel, à l'emplacement ou à d'autres facteurs analogues ; > les taches/corrosion/décoloration dues à des substances externes et/ou à des facteurs environnementaux ; > les coûts de main-d'œuvre, les appareils d'exposition, d'étage, de stock B, hors boîte, "en l'état" et les appareils de démonstration.

## Comment recevoir un service

- Pour bénéficier des services de garantie, l'acheteur doit contacter le service d'assistance de Forno afin de déterminer le problème et les procédures de service requises. Un dépannage avec un représentant du service clientèle sera nécessaire avant de poursuivre le service. Le numéro de modèle, le numéro de série et la date d'achat au détail seront demandés.

## Exclusions de la garantie : Ce qui n'est pas couvert.

- L'utilisation du produit dans une application commerciale non résidentielle.
- L'utilisation du produit à d'autres fins que celles prévues.
- Les services de réparation fournis par toute personne autre qu'une agence de service agréée par Forno.
- Les dommages ou les services de réparation pour corriger des services fournis par des parties non autorisées ou l'utilisation de pièces non autorisées.
- L'installation n'est pas conforme aux codes du feu, aux codes électriques, aux codes du gaz, aux codes de plomberie, aux codes du bâtiment, aux lois ou aux réglementations locales/de l'État/de la ville/du comté.
- Défauts ou dommages dus à un stockage inadéquat du produit.
- Défauts, dommages ou pièces manquantes sur les produits vendus hors de l'emballage d'origine ou des présentoirs. > Les appels de service ou les réparations visant à corriger une installation incorrecte du produit et/ou des accessoires connexes.
- Remplacement de pièces/appels de service pour connecter, convertir ou réparer le câblage électrique et/ou la conduite de gaz afin d'utiliser correctement le produit.
- Remplacement de pièces/appels de service pour fournir des instructions et des informations sur l'utilisation du produit.
- Remplacement de pièces/appels de service pour corriger des problèmes résultant de l'utilisation du produit d'une manière autre que celle qui est normale et habituelle pour un usage résidentiel.
- Remplacement de pièces/appels de service en raison de l'usure des composants tels que les joints, les boutons, les supports de casseroles, les étagères, les paniers à couverts, les boutons, les écrans tactiles, les plateaux en vitrocéramique rayés ou cassés.
- Remplacement des pièces/appels de service en cas de manque d'entretien ou d'entretien inadéquat, y compris, mais sans s'y limiter, l'accumulation de résidus, de taches, de rayures, de décoloration et de corrosion.
- Défauts et dommages résultant d'accidents, de modifications, d'une mauvaise utilisation, d'un abus ou d'une installation incorrecte.
- Défauts et dommages résultant du transport, de la logistique et de la manutention des produits. L'inspection du produit doit être effectuée au moment de la livraison. Après réception et inspection, le revendeur/livreur doit être informé de tout problème lié à la manutention, au transport et à la logistique.
- Les défauts et les dommages résultant de forces extérieures indépendantes de la volonté de Forno Appliances, y compris, mais sans s'y limiter, le vent, la pluie, le sable, les incendies, les inondations, les coulées de boue, les températures glaciales, l'humidité excessive ou l'exposition prolongée à l'humidité, les surtensions,
- La foudre, les défaillances structurelles autour de l'appareil et d'autres cas de force majeure.
- Produits dont le numéro de série a été modifié, endommagé ou altéré. En aucun cas Forno ne sera tenu pour responsable des dommages causés aux biens environnants, y compris les meubles, les armoires, les revêtements de sol, les panneaux et autres structures entourant le produit. Forno n'est pas responsable du produit s'il est situé dans une région éloignée ou dans une région où des techniciens certifiés et formés ne sont pas raisonnablement disponibles. L'acheteur doit prendre en charge les frais de transport et de livraison du produit jusqu'au centre de service agréé le plus proche ou les frais de déplacement supplémentaires d'un technicien certifié et formé

# GARANTIE

IL N'EXISTE AUCUNE GARANTIE EXPRESSE AUTRE QUE CELLES ÉNUMÉRÉES ET DÉCRITES CI-DESSUS, ET AUCUNE GARANTIE, EXPRESSE OU IMPLICITE, Y COMPRIS, MAIS SANS S'Y LIMITER, TOUTE GARANTIE IMPLICITE DE QUALITÉ MARCHANDE OU D'ADÉQUATION À UN USAGE PARTICULIER QUI S'APPLIQUERAIT APRÈS LES PÉRIODES DE GARANTIE EXPRESSE INDICQUÉES CI-DESSUS, ET AUCUNE AUTRE GARANTIE EXPRESSE OU GARANTIE DONNÉE PAR UNE PERSONNE, UNE ENTREPRISE OU UNE SOCIÉTÉ CONCERNANT CE PRODUIT NE SERA CONTRAIGNANTE POUR FORNO. FORNO N'EST PAS RESPONSABLE DES PERTES DE REVENUS OU DE PROFITS, DE LA NON-RÉALISATION D'ÉCONOMIES OU D'AUTRES AVANTAGES, DE L'ABSENCE AU TRAVAIL, DES REPAS, DE LA PERTE DE NOURRITURE OU DE BOISSONS, DES FRAIS DE VOYAGE OU D'HÔTEL, DES FRAIS DE LOCATION OU D'ACHAT D'APPAREILS, DES FRAIS DE RÉNOVATION/CONSTRUCTION DÉPASSANT LES DOMMAGES DIRECTS INDÉNIABLEMENT CAUSÉS EXCLUSIVEMENT PAR FORNO OU DE TOUT AUTRE DOMMAGE SPÉCIAL, ACCESSOIRE OU CONSÉCUTIF CAUSÉ PAR L'UTILISATION, LA MAUVAISE UTILISATION OU L'INCAPACITÉ D'UTILISER CE PRODUIT, QUELLE QUE SOIT LA THÉORIE JURIDIQUE SUR LAQUELLE REPOSE LA RÉCLAMATION, ET MÊME SI FORNO A ÉTÉ INFORMÉE DE LA POSSIBILITÉ DE TELS DOMMAGES. DE MÊME, LE MONTANT DE TOUT RECOUVREMENT À L'ENCONTRE DE FORNO NE POURRA ÊTRE SUPÉRIEUR AU PRIX D'ACHAT DU PRODUIT VENDU PAR FORNO ET À L'ORIGINE DU DOMMAGE ALLÉGUÉ. SANS PRÉJUDICE DE CE QUI PRÉCÈDE, L'ACHETEUR ASSUME TOUS LES RISQUES ET TOUTES LES RESPONSABILITÉS EN CAS DE PERTE, DE DOMMAGE OU DE BLESSURE DE L'ACHETEUR ET DE SES BIENS, AINSI QUE D'AUTRES PERSONNES ET DE LEURS BIENS, RÉSULTANT DE L'UTILISATION, DE LA MAUVAISE UTILISATION OU DE L'INCAPACITÉ D'UTILISER CE PRODUIT VENDU PAR FORNO ET NE RÉSULTANT PAS DIRECTEMENT D'UNE NÉGLIGENCE DE LA PART DE FORNO CETTE GARANTIE LIMITÉE NE S'ÉTEND À PERSONNE D'AUTRE QUE L'ACHETEUR D'ORIGINE DE CE PRODUIT, N'EST PAS TRANSFÉRABLE ET CONSTITUE VOTRE SEUL ET UNIQUE RECOURS.



POUR  
**SERVICE RAPIDE**  
COURRIEL À [INFO@FORNO.CA](mailto:INFO@FORNO.CA) 

Service à la clientèle : Appelez le 1-866-231-8893 ou envoyez un courriel à : [info@forno.ca](mailto:info@forno.ca)